

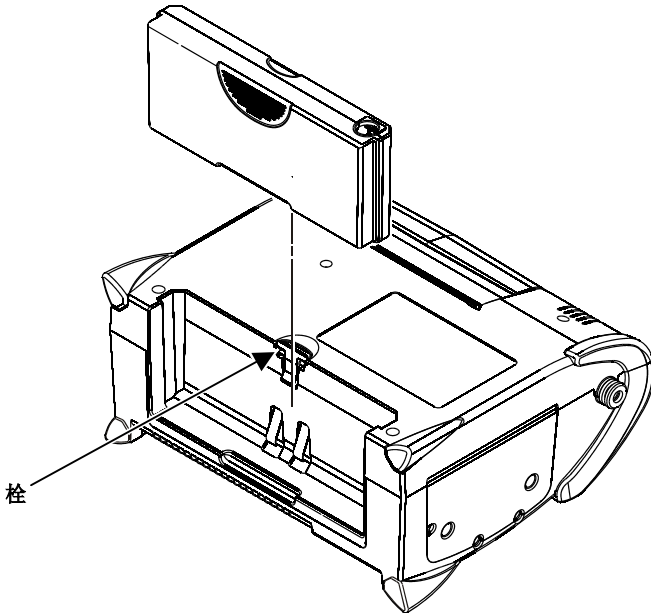
快速参考

本《快速参考》介绍了Monarch® Sierra Sport4™ 9493™打印机的电源、日常养护及维护信息。有关更详细的信息，请参考我们网站(www.monarch.com)上的**操作员手册**。

使用电池

在第一次使用之前，您**必须**给电池充电。
有关重要的电池安全信息，请参阅**操作员手册**。

1. 查阅打印机附带的**法规遵循文档**。
2. 更换电池时，请关闭打印机。
3. 将打印机背面朝上。
4. 将电池滑入打印机底部的电池仓，直到入位。



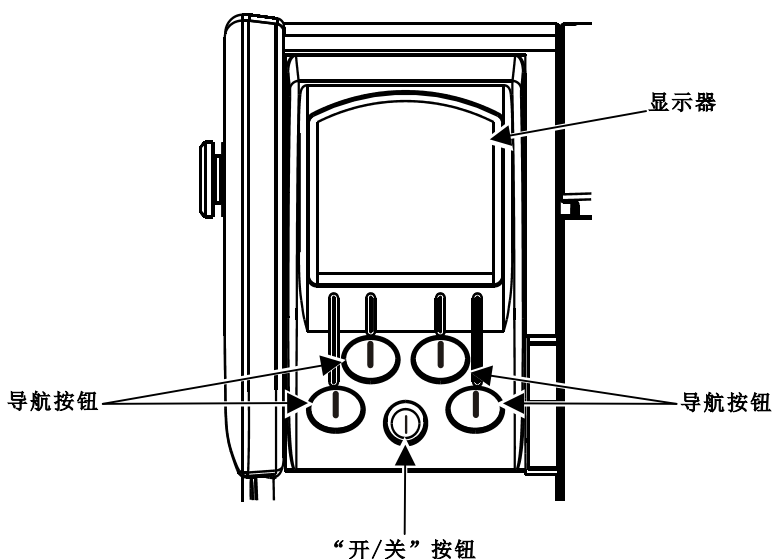
检查电池：

开启打印机时，电池状态指示灯会暂时闪烁。如果打印机已经就绪，则按下P图标下面的A按钮。当接近**E**(电量空)而不是**F**(电量满)时，需要给电池充电。若要返回 **Ready** (就绪) 模式，则按下r图标下面的A按钮。



使用显示屏和按钮

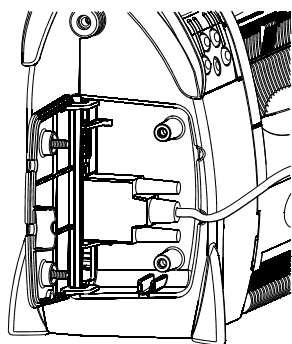
- ① 开启和关闭打印机。
- ② 用于选择显示器上选择选项的四个导航按钮。



连接通讯电缆

1. 用 Phillips 螺丝刀松开两个螺丝，打开打印机侧面的电缆门。
2. 将 DB9 连接器插入 DB9 串口。
3. 将电缆置于一个电缆槽中。
4. 关闭电缆门并拧紧螺丝。

也可使用 USB 电缆。有关详细信息，请参阅 *操作员手册*。



打开和关闭打印机

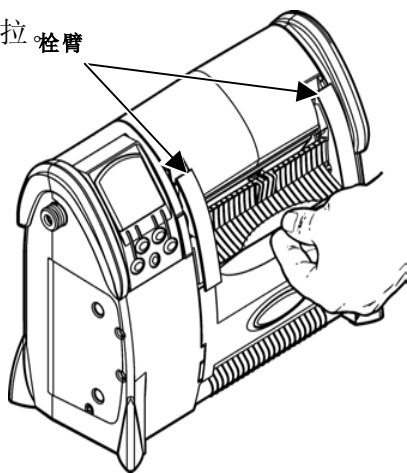
在装色带或耗材之前，必须打开打印机。打印或校准耗材之前应关闭打印机。

打开打印机：

1. 将手指插入耗材门锁下的凹槽，向上拉 **栓臂**。
2. 让栓臂与色带架分离。
3. 若需要，放回色带架，降低耗材门。

关闭打印机：

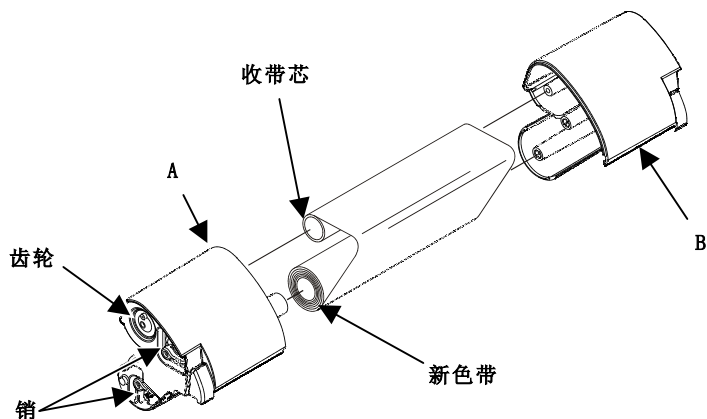
4. 若需要，倾斜放回色带架，升高耗材门。向下倾斜放回色带架。
5. 拉上耗材门锁。让栓臂卡住色带架的两侧。
6. 将耗材门锁下推入位。



加载色带

使用色带打印热转印耗材。

1. 打开打印机，抽出色带架向外拉，直到它滑出打印机。
2. 旋开色带架“A”侧的两个栓锁，使其进入开锁(→|←)位置。
3. 转动色带架，以便“A”侧朝下，抬离“B”侧，将其放在一边。取下未用色带和收带盘。
4. 取下新色带上的透明包装，在穿孔处将其撕开。
5. 使色带的被打印面朝外，将色带盘滑入长轴，泡沫垫圈和收带盘滑入短轴。勿接触色带。不要折叠或挤压色带。



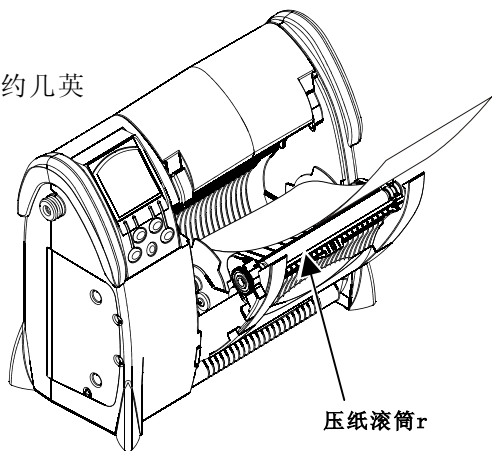
6. 放回色带架的“B”侧，以便两半完全结合。不要折叠或挤压色带。
7. 旋转锁销，以便锁销进入锁定(→|←)位置。
用手指逆时针方向转动齿轮，直到色带的黑色部分出现。
8. 将色带架滑回打印机，然后关闭打印机。

加载介质

1. 打开打印机。
2. 除去新介质卷的密封。
3. 推移介质支架调整片，使介质支架变宽。插入介质卷，以便其自顶部展开。
4. 为所需打印模式加载介质：非剥离、剥离或折叠。
5. 在所有模式加载完毕后，按 **↑**下的 **⏻** 按钮进纸。

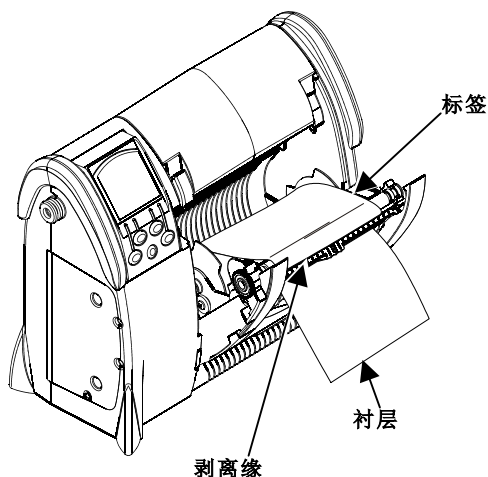
非剥离模式：

6. 拉出介质，使介质超出打印机前部约几英寸。
7. 使介质居于压纸滚筒中部。
8. 关闭打印机。



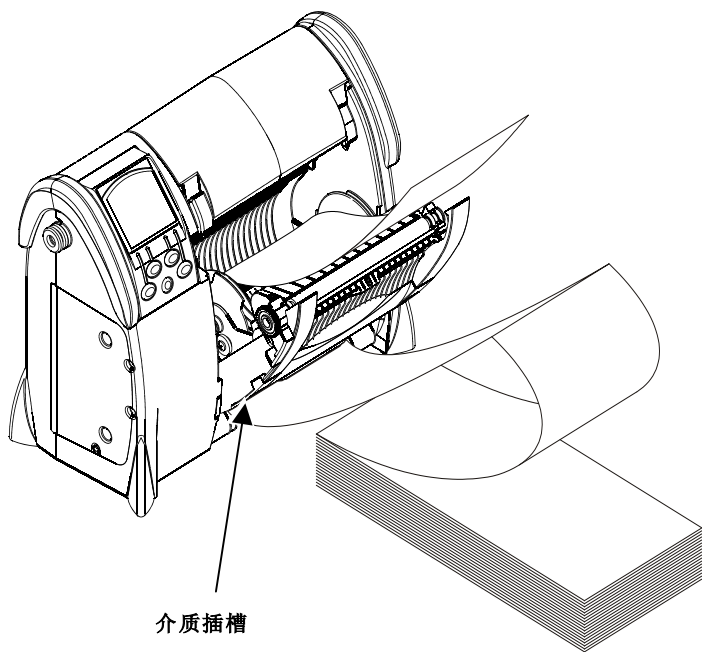
剥离模式：

9. 拉出介质，使介质超出打印机前部约几英寸。
10. 朝后提起介质门至垂直位置，但是不要关闭打印机。
11. 从衬层上除去两张标签。将衬层输送至压纸滚筒、剥离杆和**剥离缘**下。使剥离缘下的衬层居中。
12. 完全关闭打印机。
13. 轻轻地向外拖动衬层以拉紧。



折叠式：



1. 打开打印机。
2. 推动或拉动轴芯两侧的介质导槽，将 4.8 英寸（122 毫米）轴芯调整至折叠式介质宽度。导槽将按 0.03 英寸（0.8 毫米）增幅进行移动。
3. 将轴芯插入介质支架调整片之间，并打开至最宽位置。
4. 放好一叠折叠式介质，以便其轻松进入打印机前部。
5. 将折叠式介质送入介质门下方、轴芯上介质导槽间的介质插槽中，以便介质超出打印机前部约几英寸。使介质居于压纸滚筒中部。
6. 关闭打印机。关闭打印机之前，确保介质的打印面朝上。

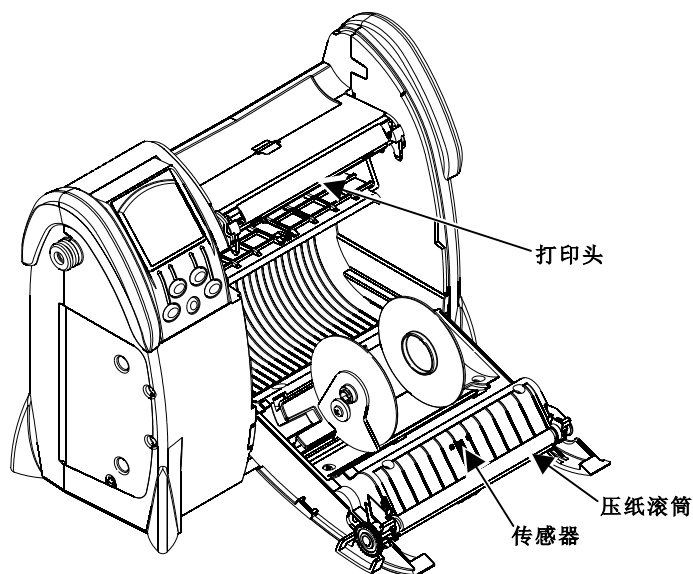


清洁打印机

请勿使用尖锐物体或家用清洁剂清洁打印机。
只能在内部区域使用异丙醇，绝对不能在外部使用。

清洁打印头、压纸滚筒和传感器

1. 清洁打印机之前，请先触摸一下金属表面，以便释放身上的静电。
身体接地可消除对打印机有害的静电。
2. 关闭打印机。
3. 打开打印机，取出介质和色带架。
4. 用蘸有异丙醇的棉签或清洁笔清洁打印头、传感器和压纸滚筒。
用手指旋转压纸滚筒，以彻底清洁整个滚筒表面。
5. 将打印机晾干。
6. 重新加载色带和介质，然后关闭打印机。
7. 启动打印机，按  下的  按钮进纸。



清除标签卡纸

如果在打印时发生卡纸，显示屏上会出现介质错误消息。

清除卡纸：

1. 关闭打印机。
2. 打开打印机，卸下介质卷。
3. 用手取出被卡住的介质。

注释： 请勿使用尖锐物体去除卡住的标签。
以免损坏打印机。

4. 用蘸有异丙醇的软布或棉签清除压纸滚筒上的所有粘着物。用手指旋转压纸滚筒，以彻底清洁整个滚筒表面。将压纸滚筒晾干。
5. 重新加载介质并关闭打印机。
6. 启动打印机。

常见错误

要清除错误，请按 **X** 下方的 **!**。

错误	说明/解决办法
411 成帧	检查电缆/咨询系统管理员。
418 噪音	检查电缆/咨询系统管理员。
611 加载	字体或批处理条码与版式不符。
704 - 753 介质	同时对介质跟踪、标志、墨线传感器位置和滚筒进行检查。 更换介质。

参阅《操作员手册》。

配置打印机

关于配置打印机、创建版式和下载文件的详细信息，请访问我们的网站。

