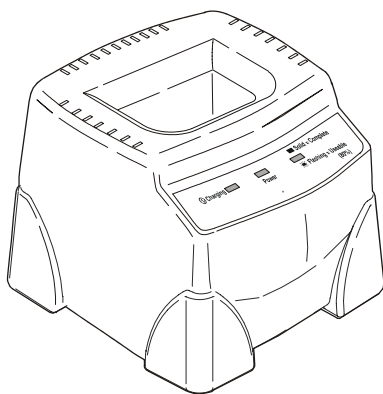


# 操作指南

Monarch® 9462™ 单站电池充电器每次可对一节以下各款打印机用 7.4V 锂电池进行充电：

- ◆ Sierra Sport2™ 9460™
- ◆ Sierra Sport3™ 9433™
- ◆ Pathfinder® Ultra® Silver 6032™
- ◆ Pathfinder® Ultra® Platinum 6039™

**注意：** 电池在使用之前，必须首先充电。



## 警告

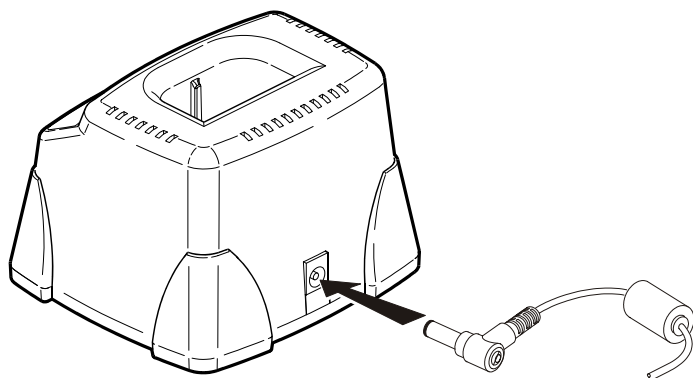
- ◆ 只能使用经 **Monarch** 认可的电池。  
若置于其它充电器中，则可能使电池受损或爆炸。
- ◆ 严禁将一次性电池置于本充电器中。
- ◆ 请勿随意丢弃电池。请按当地有关法规处理。
- ◆ 严禁拆卸、短路、加热 80°C 以上或焚烧电池。此类行为可能导致爆炸。
- ◆ 请严格遵守指南后所列的操作和存储限制规格。否则，会使电池永久性失效。

## 安装设备

---

安装设备：

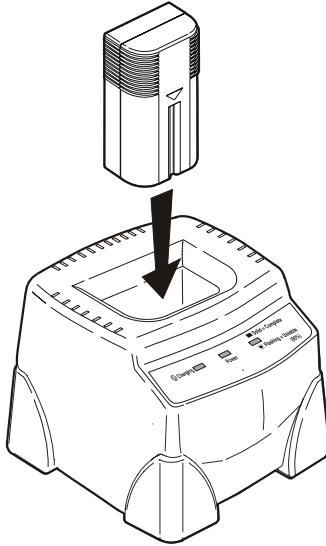
1. 将电源的一端插入插座中。
2. 将电源的另一端插入充电器的后部。



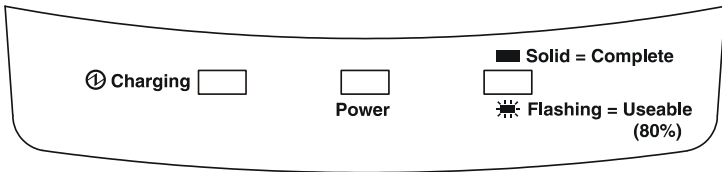
当安装好充电器并且插入电源后，**Power LED** 灯即闪亮。

## 电池充电

若要对电池进行充电，请将电池插入充电器，并使棱纹端伸出。充电时间最长为三小时。充满 80% 的电量大约需一小时（该电量水平即可使用）。若要 100% 充满电量，则大约需两个多小时。



## 阅读显示器



- ◆ Power LED - 开(稳定发亮)。充电器通电。
- ◆ Charging LED - 插入电池时即闪亮；充电过程中即亮起(稳定发亮)；结束充电时即熄灭。
- ◆ Complete LED - 充满 80% 电量时即闪烁；充满 100% 电量时即亮起(稳定发亮)。

## 故障排除

当出现问题时，Charging 和 Complete LED 全部熄灭。在此情况下，请重复充电过程。如果问题仍存在，请用新电池重复该过程。如果第二次重复充电后问题仍然存在，请致电 Monarch 服务中心。

若要两次充电，请先拿出电池，等指示灯完全熄灭后再插入电池。

## 充电器规格

---

|      |                                |
|------|--------------------------------|
| 长度   | 3 英寸(76.2 毫米)                  |
| 宽度   | 3.25 英寸(82.55 毫米)              |
| 高度   | 3 英寸(76.2 毫米)                  |
| 重量   |                                |
| 充电器  | 0.36 磅(0.16 千克)                |
| 电源   | 0.39 磅(0.18 千克)                |
| 电线   | 0.34 磅(0.15 千克)                |
| 装运重量 | 2.09 磅(0.95 千克)                |
| 输入功率 | 通用交换式电源，85 至 264 VAC，50/60 赫兹。 |
| 输出功率 | 24VDC/1.3A 或 12 VDC/1.5A       |
| 运行限制 |                                |
| 温度   | 32°F 至 104°F(0°C 至 40°C)       |
| 湿度   | 50%至 90%，无冷凝                   |
| 存放限制 |                                |
| 温度   | -40°F 至 158°F(-40°C 至 70°C)    |
| 湿度   | 50%至 90%，无冷凝                   |