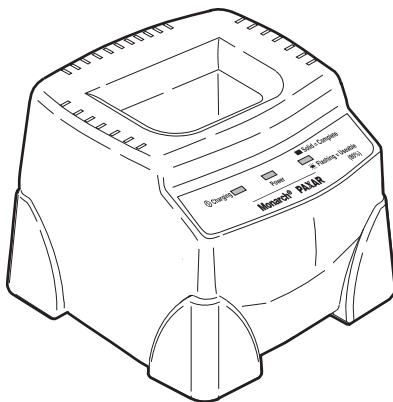


MODE D'EMPLOI

Le chargeur de batterie à une station Monarch® 9462™ charge une batterie ion-lithium 7,4 V à la fois pour les imprimantes suivantes :

- ◆ Sierra Sport2™ 9460™
- ◆ Sierra Sport3™ 9433™
- ◆ Monarch® Pathfinder® Ultra® *Silver* 6032™
- ◆ Monarch® Pathfinder® Ultra® *Gold* 6037™
- ◆ Monarch® Pathfinder® Ultra® *Platinum* 6039™
- ◆ Pathfinder® 6057

REMARQUE : Vous devez charger une batterie avant de l'utiliser.



AVERTISSEMENTS

- ◆ Utilisez uniquement une batterie qualifiée Monarch. La batterie risque d'être endommagée ou d'exploser si elle est placée sur un autre chargeur.
- ◆ Ne rechargez pas de batteries non rechargeables dans ce chargeur.

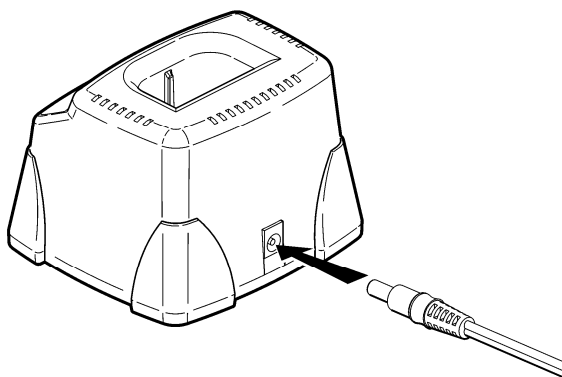


- ◆ Ne jetez pas la batterie à la poubelle. Jetez-la en vous conformant aux réglementations locales.
- ◆ Ne démontez et ne court-circuitez pas la batterie, ne la chauffez pas à plus de 80 °C et ne la jetez pas au feu. Elle risque d'exploser.
- ◆ Suivez les spécifications de stockage et de fonctionnement indiquées à la fin de ces instructions. Sinon, la batterie risque de perdre irréversiblement sa capacité de charge.

Installation du matériel

Pour installer le matériel :

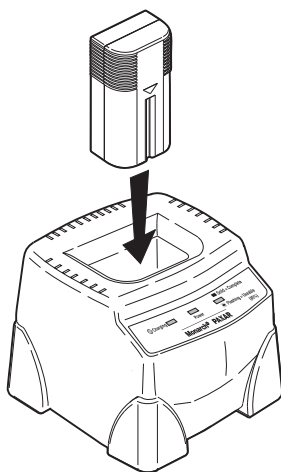
1. Branchez une extrémité du bloc d'alimentation sur une prise secteur.
2. Branchez l'autre extrémité du bloc d'alimentation sur l'arrière du chargeur.



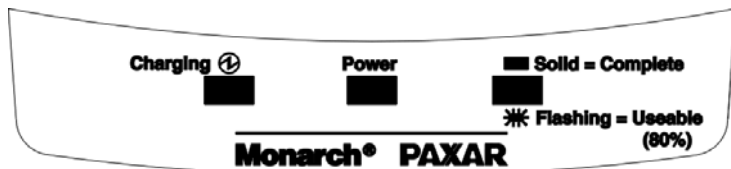
Le voyant d'alimentation *Power* s'allume lorsque le chargeur est installé et branché.

Recharge de la batterie

Pour recharger la batterie, insérez-la dans le chargeur, en laissant sortir l'extrémité cannelée. La recharge peut prendre 3 heures. Il faut compter une heure environ pour qu'elle atteigne un niveau de charge de 80 % (qui la rend utilisable). Pour atteindre 100 %, comptez deux heures de plus environ.



Interprétation de l'affichage



- ◆ Voyant d'alimentation (*Power*) – allumé en continu. Le chargeur est branché.
- ◆ Voyant de recharge en cours (*Charging*) – clignote lorsque vous insérez la batterie ; s'allume en continu en cours de recharge ; s'éteint une fois la recharge terminée.
- ◆ Voyant de recharge terminée (*Complete*) – clignote lorsque la batterie est chargée à 80 % et s'allume en continu lorsqu'elle atteint une charge de 100 %.

Dépannage

Lorsqu'une erreur se produit, les voyants *Charging* et *Complete* clignotent ensemble. Dans ce cas, reprenez la procédure de recharge. Si l'erreur se reproduit, reprenez la procédure avec une batterie neuve. Si le problème se reproduit après la seconde recharge, appelez le service de réparation.

Entre deux recharges, retirez la batterie, attendez que les voyants cessent de clignoter, puis réinsérez la batterie.

Caractéristiques techniques

Limites d'exploitation :

Température 0 à 40 °C

Humidité 5 à 90 %, sans condensation

Limites de stockage :

Température -40 à 70 °C

Humidité 5 à 90 %, sans condensation

Chargeur

Longueur : 76,2 mm

Largeur : 82,55 mm

Hauteur : 76,2 mm

Entrée : 12 à 16 V c.c./14 W

Poids à l'expédition : 0,53 kg

Bloc d'alimentation

Entrée : Bloc d'alimentation à découpage universel, 85 à 264 V c.a, 50/60 Hz.

Sortie : 12 V c.c./18 W max.

Pour plus d'informations sur nos ventes, nos services, les consommables disponibles et les coordonnées de nos représentants dans le monde entier, consultez notre site Internet **www.monarch.com**.

Numéro vert :

1-800-543-6650 (États-Unis)

1-800-387-4740 (Canada)

