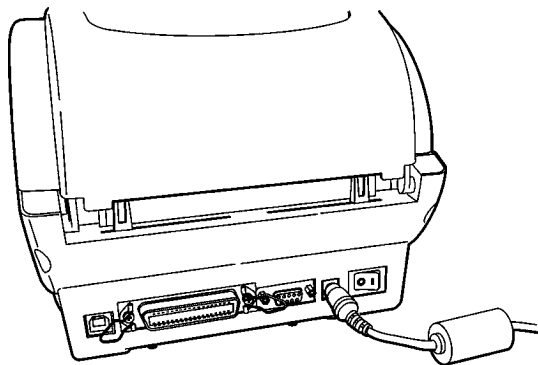


REFERENCIA RÁPIDA DE MONARCH® 9416® XL®

En esta *Guía de referencia rápida* se presentan los procedimientos de colocación de la cinta, colocación del papel y cuidados generales, mantenimiento y procedimientos de solución de problemas para la impresora térmica directa 9416® XL® y la impresora de transferencia térmica 9416® XL®. Si desea más información, consulte *Equipment Manual (Manual del equipo)* en nuestro sitio web: www.monarch.com.

Conexión de la fuente de alimentación

1. Apague la impresora. Presione el interruptor de la parte trasera de la impresora hasta la posición de apagado (O).
2. Enchufe el extremo con tres orificios del cable del adaptador CA en la toma con las tres clavijas de la fuente de alimentación.
3. Enchufe el extremo redondo del cable de suministro de alimentación (etiquetado como "printer") en la toma de la parte trasera de la impresora.



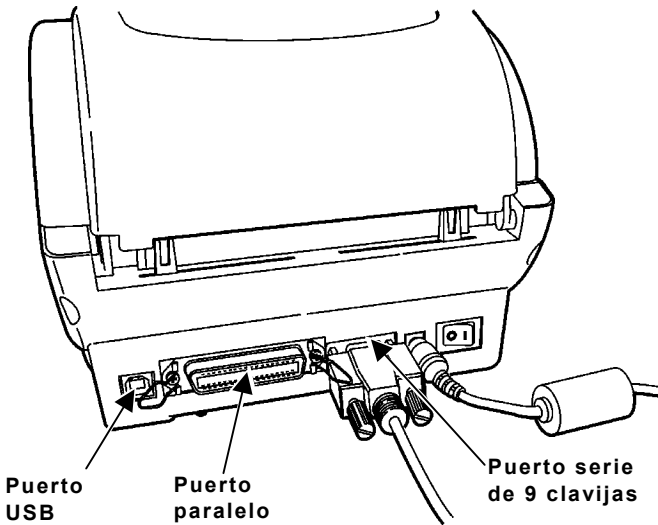
4. Enchufe el extremo de dos clavijas del cable del adaptador CA en una toma con toma de tierra.

AVISO

Ni la impresora ni la fuente de alimentación deben funcionar en un lugar en el que puedan mojarse. SE PUEDEN PRODUCIR LESIONES PERSONALES.

Conexión del cable de comunicación

1. Apague la impresora antes de conectar el cable.
2. En la parte trasera de la impresora, conecte el cable de comunicación al puerto serie (para obtener comunicaciones serie) o al puerto paralelo (para comunicaciones paralelo).



3. Fije el cable con los tornillos de fijación (conexión serie) o con los clips de muelle (conexión paralelo).

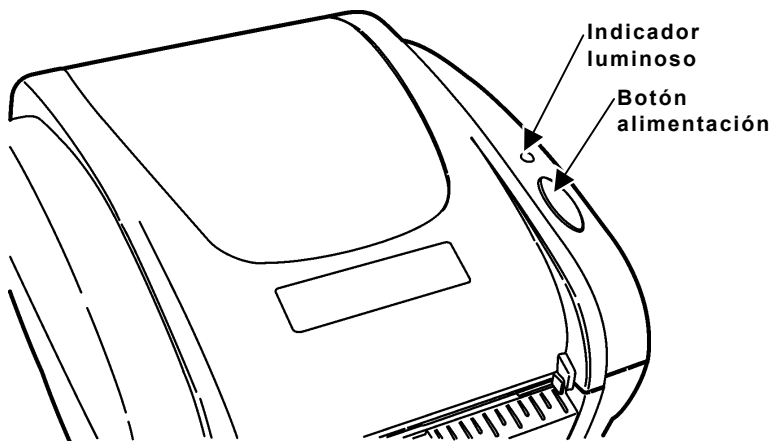
Si desea utilizar el puerto serie, asegúrese de que los valores de comunicaciones de la impresora coinciden con los del sistema.

Los valores predeterminados de fábrica son 9600 baudios, sin paridad, 8 bits de datos, 1 bit de parada y control de flujo DTR (9600, N, 8, 1, DTR).

La impresora también incluye un puerto de comunicaciones USB (Universal Serial Bus) versión 2.0.

Interpretación de los indicadores luminosos

Los indicadores luminosos muestran el estado de la impresora.



Indicador luminoso	Descripción
VERDE	La impresora está encendida y lista para su uso.
VERDE, PARPADEO	La impresora está en pausa. Si pulsa el botón Alimentación , se reanuda la impresión.
ROJO, PARPADEO	Estado de error de la impresora. Consulte "Solución de problemas" para ver los errores y sus soluciones.
NARANJA	El sistema está detectando el estado del papel y de la cinta (si es aplicable).
Sin ninguna luz	La impresora está apagada. Asegúrese de que la fuente de alimentación está correctamente conectada.

Colocación de una cinta

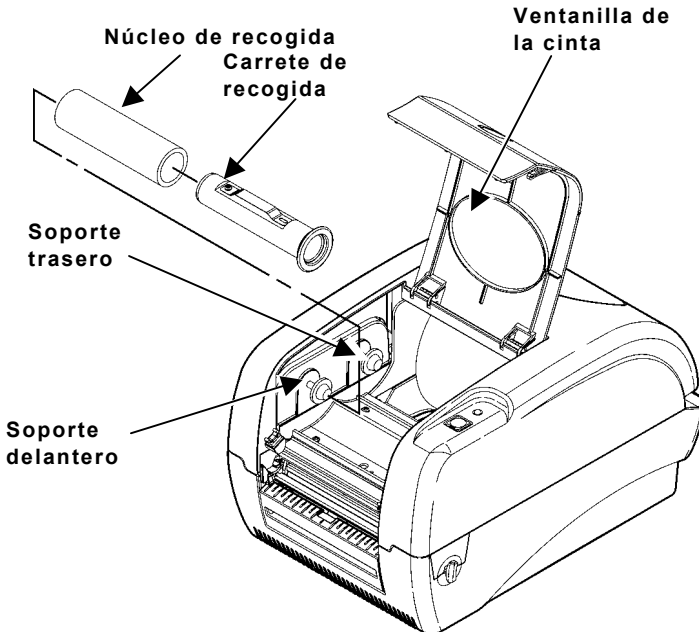
Utilice una cinta cuando imprima sobre papel de transferencia térmica.

La impresora de transferencia térmica 9416® detecta automáticamente si se ha instalado una cinta al encender la impresora y activa el modo de impresión de transferencia térmica.

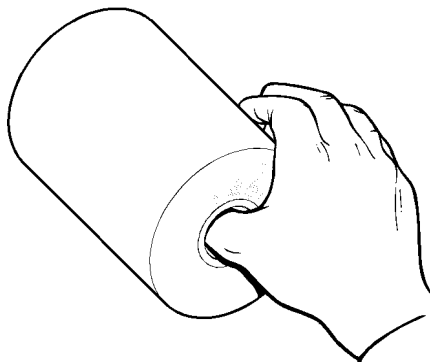
Asegúrese de que la ventanilla de la cinta y la trampa del papel están cerradas al encender la impresora.

1. Empuje la ventanilla de la cinta hacia abajo para desbloquearla y levantarla.
2. El núcleo de recogida de cinta ya debe estar en el carrete de recogida. Fije el núcleo de recogida en el soporte delantero, tal como se muestra.

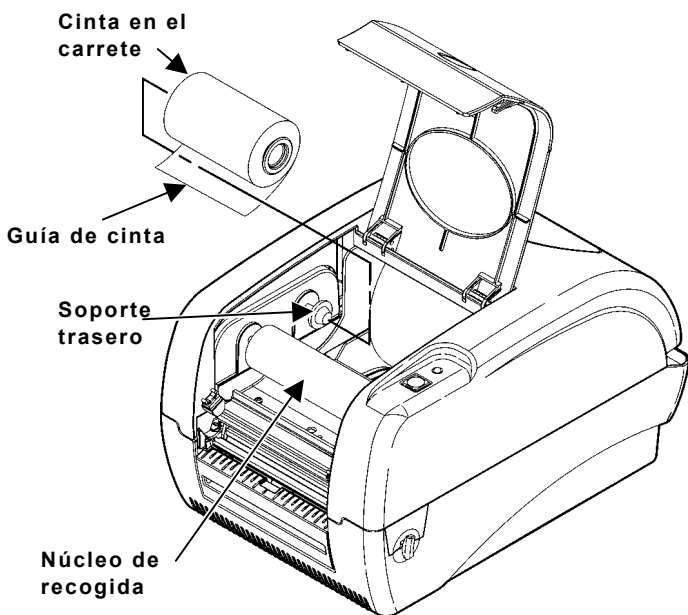
Para sustituir una cinta usada, conserve el núcleo vacío para utilizarlo con la nueva cinta.



3. Abra un paquete de cinta nuevo, procure no arrugar ni aplastar la cinta.

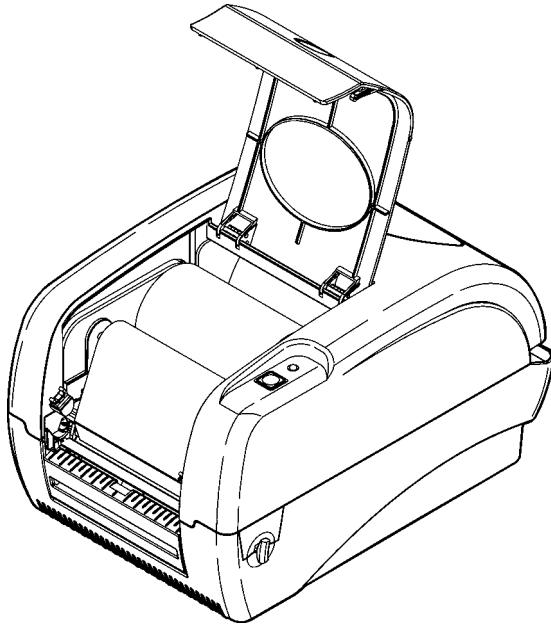


4. Deslice la cinta en el carrete hasta hacer tope.



5. Fije el carrete al soporte trasero.
6. Pele y libere unos centímetros de cinta de la parte inferior del rollo.

7. Presione las palancas de liberación hacia el frente de la impresora para soltar la trampilla de papel.
8. Levante y abra la trampilla de papel. El soporte derecho trasero de la trampilla de papel sujeta la trampilla para mantenerla abierta.
9. Lleve el extremo de la cinta por debajo del cabezal de impresión y alrededor del núcleo de recogida.
10. Pegue el borde de guía al núcleo de recogida.
11. Gire el núcleo de recogida hasta que la guía de la cinta enrolle firmemente el núcleo de recogida y la parte de color negro de la cinta quede visible.
12. Cierre la trampilla del papel levantándola ligeramente y tirando de la parte inferior hacia la parte delantera de la impresora. Cierre lentamente la trampilla de papel y asegúrese de que queda bloqueada.



Si no bloquea la trampilla del papel con el pestillo, es posible que se obtenga una impresión deficiente.

13. Presione firmemente la ventanilla de la cinta hasta que quede fija en su posición.

Colocación del papel para el modo sin pelar

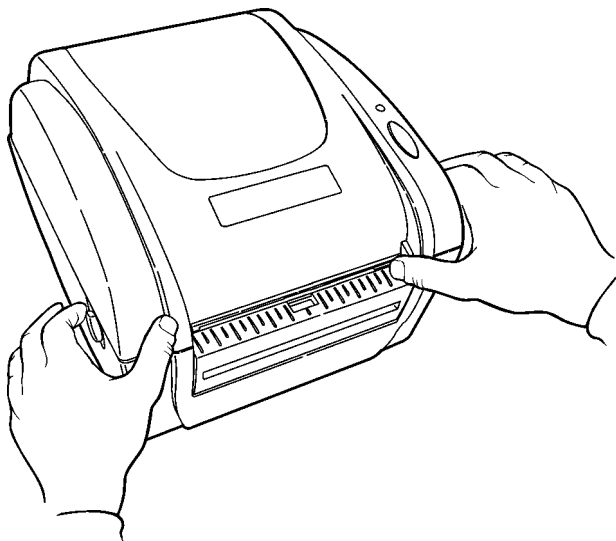
En esta sección se describe cómo cargar el papel para imprimir en el modo sin pelar (continuo). Si posee una impresora térmica directa (no requiere una cinta), asegúrese de colocar papel térmico directo. Si posee una impresora de transferencia térmica (requiere una cinta), asegúrese de colocar papel de transferencia térmica.

Asegúrese de que el sensor de marca negra/troquelado está correctamente ajustado para el tipo de papel. Consulte "Ajuste del sensor de marca negra/troquelado" si desea obtener más información.

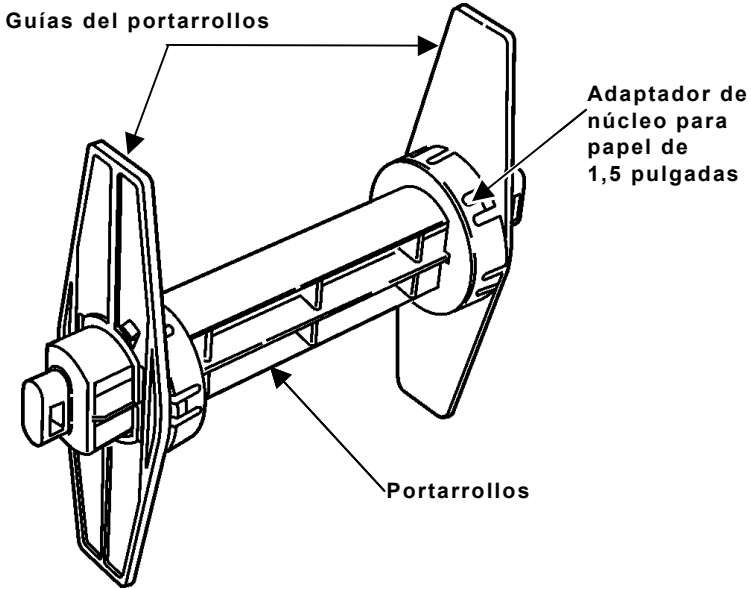
Si se acaba el papel durante la impresión, no apague la impresora para colocar papel. Se pueden perder datos. La impresora reanuda la impresión tras colocar papel.

1. Retire y deseche la cinta adhesiva de un nuevo rollo de papel. Desenrolle y deseche el papel que tenga restos de adhesivo.
2. Presione las palancas de liberación hacia el frente de la impresora para soltar la tapa o trampilla del papel.
3. Levante y abra la tapa o trampilla del papel.

En el caso de las impresoras de transferencia térmica, el soporte derecho trasero de la trampilla de papel sujeta la trampilla para mantenerla abierta.



4. Retire la guía de uno de los extremos del portarrollos.
(Normalmente, el portarrollos está fijado con una cuerda al interior de la impresora, no está suelto como aparece en la figura siguiente. No corte la cuerda).

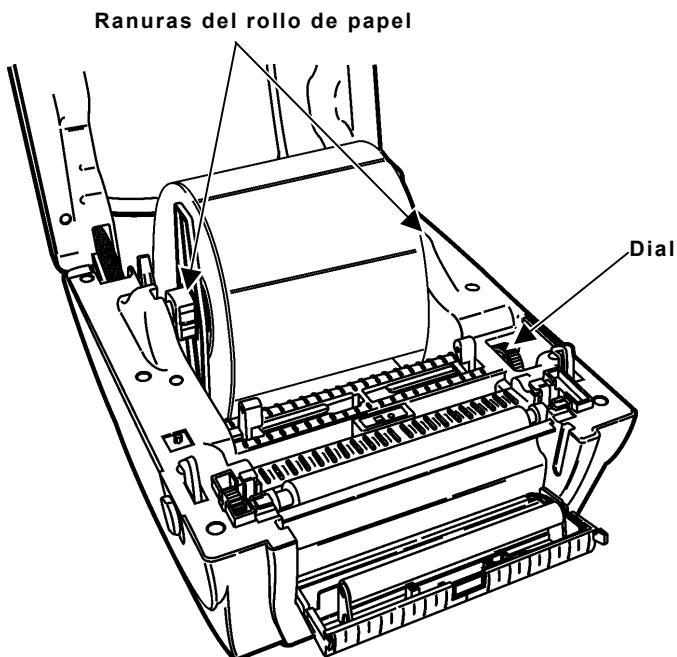


5. Coloque un rollo de papel en el portarrollos.

Si el diámetro del núcleo del rollo de papel tiene 1 pulgada, retire los adaptadores de núcleo de 1,5 pulgada de las guías del portarrollos.

6. Vuelva a colocar la guía del portarrollos en uno de los extremos del portarrollos. Si utiliza adaptadores para núcleos de 1,5 pulgadas, asegúrese de insertarlos correctamente en el rollo de papel.

7. Inserte los extremos del portarrollos en las ranuras del rollo de papel.

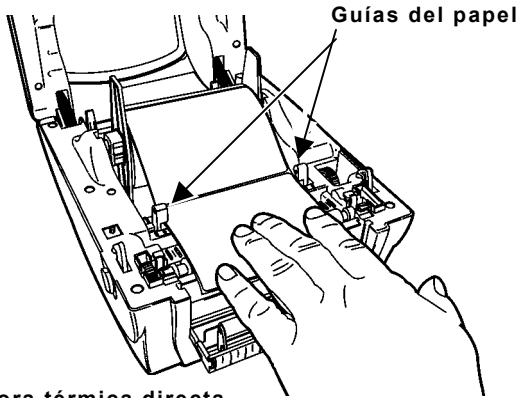


INFORMACIÓN IMPORTANTE

Asegúrese de que la cuerda de plástico que fija el portarrollos a la impresora no estorba al portarrollos ni a sus guías. En caso contrario, la cuerda de plástico puede enredarse alrededor del portarrollos o quedar atrapada en las guías.

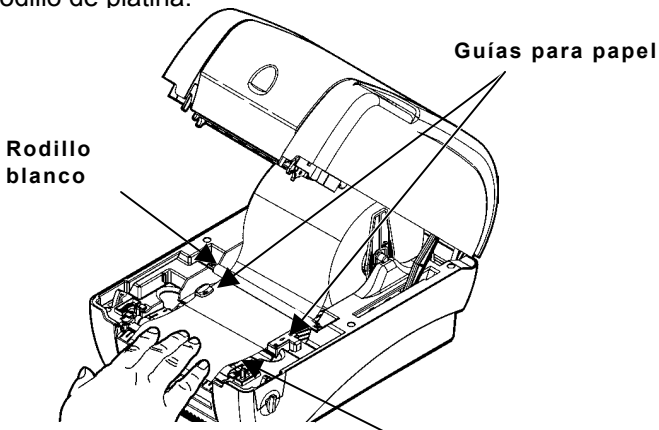
8. Ajuste las guías de papel en su posición más abierta.

9. *En el caso de impresoras térmicas directas, lleve el papel, con la cara de impresión hacia arriba, por debajo de las guías del papel y sobre el rodillo de platina.*



Impresora térmica directa

En el caso de impresoras de transferencia térmica, lleve el papel, con la cara de impresión hacia arriba, por debajo del rodillo blanco, por debajo de las guías de papel y sobre el rodillo de platina.



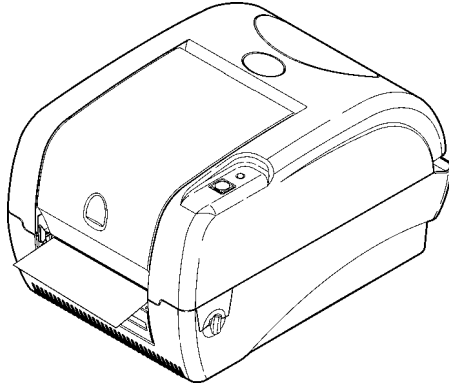
**Impresora de
transferencia térmica**

Rodillo de platina

10. Presione el papel contra las guías.
11. Desplace las guías de modo que rocen los bordes del papel de la base.

12. Cierre la tapa o la trampilla del papel hasta bloquearla en su sitio.

En el caso de las impresoras de transferencia térmica, cierre la trampilla del papel levantándola ligeramente y tirando de la parte inferior hacia la parte delantera de la impresora. Cierre lentamente la trampilla de papel y asegúrese de que queda bloqueada.



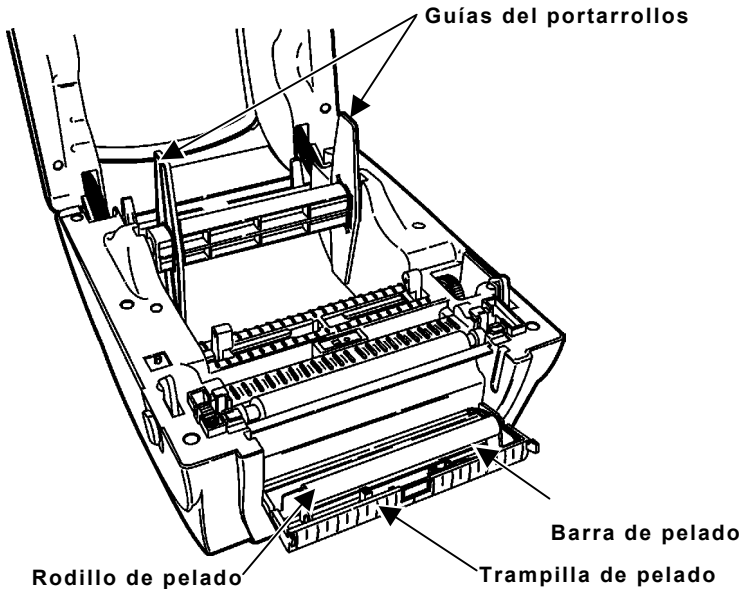
Si no bloquea la tapa o trampilla del papel con el pestillo, es posible que se obtenga una impresión deficiente.

13. Pulse el botón **Alimentación**. El indicador luminoso debe estar en VERDE.
14. Si es necesario, realice la calibración del papel. Consulte "Calibración del papel" para obtener más información.

Colocación de etiquetas para el modo de pelado

El modo de pelado despegga la etiqueta del papel de la base durante la impresión.

1. Presione las palancas de liberación hacia el frente de la impresora para soltar la tapa o trampilla del papel.
2. Levante y abra la tapa o trampilla del papel.
En el caso de las impresoras de transferencia térmica, el soporte derecho trasero de la trampilla de papel sujeta la trampilla para mantenerla abierta.
3. Tire de la trampilla de pelado ubicada en la parte delantera de impresora hasta ver el rodillo y la barra de pelado.



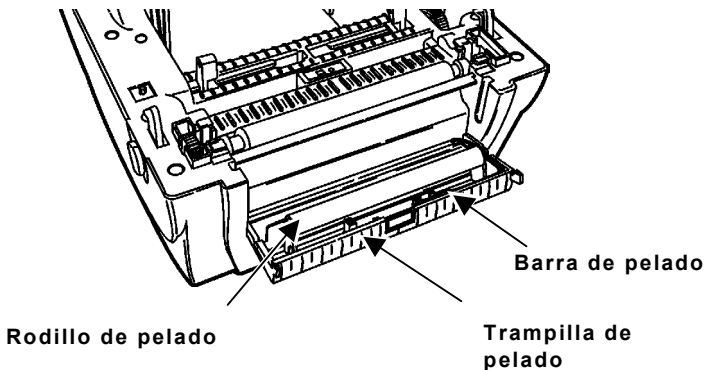
4. Retire la guía de uno de los extremos del portarrollos. (Normalmente, el portarrollos está fijado con una cuerda al interior de la impresora. No corte la cuerda).
5. Coloque un rollo de etiquetas en el portarrollos.
6. Vuelva a colocar la guía del portarrollos en uno de los extremos del portarrollos. Si utiliza adaptadores para núcleos de 1,5 pulgadas, asegúrese de insertarlos correctamente en el rollo de papel.

7. Inserte los extremos del portarrollos en las ranuras del rollo de papel.

INFORMACIÓN IMPORTANTE

Asegúrese de que la cuerda de plástico que fija el portarrollos a la impresora no estorba al portarrollos ni a sus guías. En caso contrario, la cuerda de plástico puede enredarse alrededor del portarrollos o quedar atrapada en las guías.

8. Ajuste las guías de papel en su posición más abierta.
9. Retire las dos primeras etiquetas del papel de la base.
10. *En el caso de impresoras térmicas directas*, lleve las etiquetas, con la cara de impresión hacia arriba, por debajo de las guías del papel y sobre el rodillo de platina.
En el caso de impresoras de transferencia térmica, lleve las etiquetas, con la cara de impresión hacia arriba, por debajo del rodillo blanco, por debajo de las guías de papel y sobre el rodillo de platina.
11. Presione las etiquetas contra las guías.
12. Desplace las guías de modo que rocen los bordes del papel de la base.
13. Lleve el papel de la base por debajo del rodillo de pelado y a través de la apertura de la trampilla de pelado.

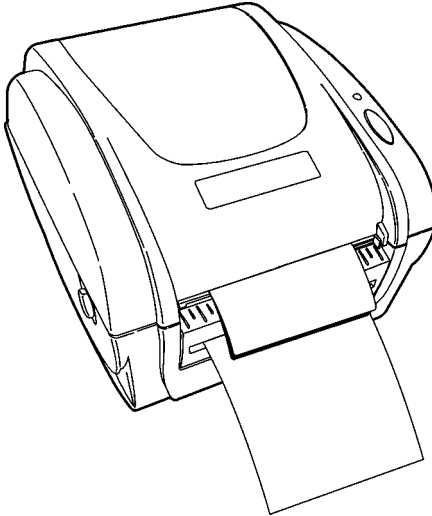


14. Empuje la trampilla de pelado hasta cerrarla y cierre la tapa o trampilla del papel hasta bloquearla en su sitio.

En el caso de las impresoras de transferencia térmica, cierre la trampilla del papel levantándola ligeramente y tirando de la parte inferior hacia la parte delantera de la impresora. Cierre lentamente la trampilla de papel y asegúrese de que queda bloqueada.

Si no bloquea la tapa o trampilla del papel con el pestillo, es posible que se obtenga una impresión deficiente.

15. Pulse el botón **Alimentación**. Una etiqueta se separará del papel de la base. Retire la etiqueta que se ha despegado y se imprimirán otras etiquetas.



Sostenga el borde de las etiquetas despegadas cuando imprima en etiquetas que tengan más de seis pulgadas.

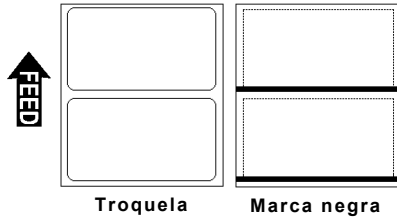
16. Si es necesario, realice la calibración del papel. Consulte "Calibración del papel" para obtener más información.

Calibración del papel

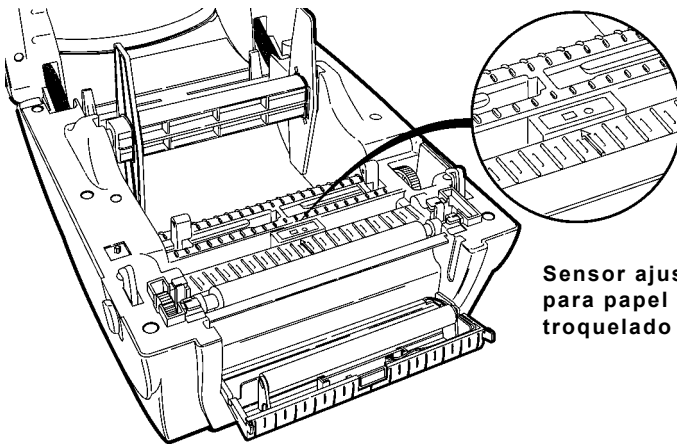
1. Apague la impresora.
2. Mantenga pulsado el botón **Alimentación** y encienda la impresora.
3. *Para calibrar el papel*, suelte el botón de alimentación después de que el indicador luminoso parpadee en color NARANJA. La impresora calibrará el sensor de marca negra o de troquelado, medirá la longitud de la etiqueta e imprimirá etiquetas de prueba.
Para calibrar la cinta (sólo impresoras de transferencia térmica), suelte el botón **Alimentación** después de que el indicador luminoso parpadee en color ROJO. La impresora calibrará el sensor de la cinta.
4. Para reanudar la impresión normal, apague la impresora, espere dos segundos y vuelva a encenderla.

Ajuste del sensor de marca negra/troquelado

La impresora cuenta con un sensor de marca negra/troquelado que se utiliza para detectar y calibrar adecuadamente los distintos tipos de papel. El papel con marcas negras tiene marcas de detección (las marcas negras) en la parte trasera del mismo. El papel troquelado no tiene ninguna marca negra.



En el caso del papel troquelado, debe asegurarse de que el sensor está en la posición bloqueada y que el centro de la lente cuadrada está alineado con la flecha del interior de la impresora.



Sensor ajustado para papel troquelado

En el caso del papel con marcas negras, desplace el sensor hacia la izquierda o la derecha en función de la posición que tengan las marcas negras en el papel. Las marcas negras del papel deben cubrir la lente cuadrada del sensor.

Impresión

Antes de iniciar la impresión, debe asegurarse de que la impresora está conectada al sistema principal mediante un cable de comunicación. Los valores de comunicación de la impresora deben coincidir con los del sistema principal.

Los valores predeterminados de comunicación de la impresora son 9600 baudios, sin paridad, 8 bits de datos, 1 bit de parada y control de flujo DTR (9600, N, 8, 1, DTR).

1. Encienda la impresora.
2. Descargue un formato y un lote de impresión. Consulte la guía *Packet Reference Manual* para obtener más información sobre la descarga de trabajos de impresión. La impresora imprime las etiquetas, en modo de pelado o en modo sin pelar.
3. Extraiga las etiquetas impresas.

Eliminación de atascos de papel

Cuando se produce un atasco durante una impresión, el indicador luminoso se enciende de color ROJO. Para eliminar los atascos:

1. Apague la impresora. Pulse el interruptor de la parte trasera de la impresora hasta la posición de apagado (O).
2. Presione las palancas de liberación hacia el frente de la impresora para soltar la tapa o trampilla del papel.
3. Levante y abra la tapa o trampilla del papel.
En el caso de las impresoras de transferencia térmica, el soporte derecho trasero de la trampilla de papel sujeta la trampilla para mantenerla abierta.
4. Si es necesario, quite el papel que pueda estar colocado. Levante el portarrollos y quite una de las guías.
5. Quite el papel del soporte.
6. Extraiga el papel atascado.

PRECAUCIÓN

No utilice objetos afilados ni puntiagudos para eliminar etiquetas ya que puede dañar el cabezal de impresión.

7. Vuelva a colocar el papel.

8. Cierre la tapa o la trampilla del papel hasta bloquearla en su sitio.

En el caso de las impresoras de transferencia térmica, cierre la trampilla del papel levantándola ligeramente y tirando de la parte inferior hacia la parte delantera de la impresora. Cierre lentamente la trampilla de papel y asegúrese de que queda bloqueada.

Si no bloquea la tapa o trampilla del papel con el pestillo, es posible que se obtenga una impresión deficiente.

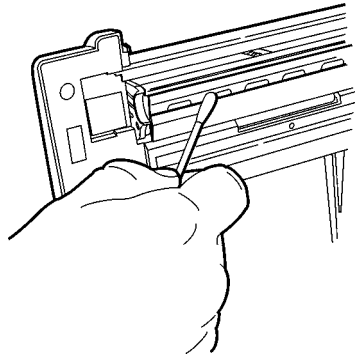
9. Pulse el botón **Alimentación** para borrar el error. El indicador luminoso debe estar en VERDE.

Limpeza

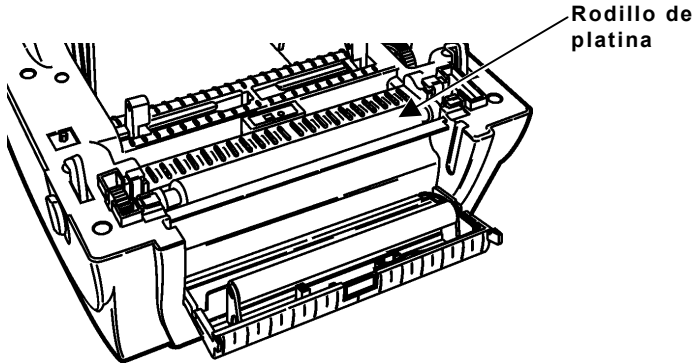
Limpe el cabezal de impresión siempre que observe una reducción de la calidad de la impresión o después de utilizar tres rollos de papel.

Debe apagar la impresora antes de limpiar el cabezal de impresión. Si necesita limpiar el cabezal de impresión durante un trabajo de impresión, puede perder datos al apagar la impresora.

1. Apague la impresora. Pulse el interruptor de la parte trasera de la impresora hasta la posición de apagado (O).
2. Presione las palancas de liberación hacia el frente de la impresora para soltar la tapa o trampilla del papel.
3. Levante y abra la tapa o trampilla del papel.
4. Humedezca un bastoncillo en alcohol isopropilo.
5. Frote el cabezal de impresión con el bastoncillo para eliminar cualquier depósito.



6. Humedezca otro bastoncillo con alcohol isopropilo y frote el rodillo de platina.
7. Gire el rodillo de platino con los dedos y asegúrese de que está limpio en toda su extensión.



8. Deje secar el cabezal de impresión y el rodillo de platina durante un minuto antes de cerrar la tapa o trampilla del papel y reanudar la impresión.

En el caso de las impresoras de transferencia térmica, cierre la trampilla del papel levantándola ligeramente y tirando de la parte inferior hacia la parte delantera de la impresora. Cierre lentamente la trampilla del papel y asegúrese de que queda bloqueada.

Si no bloquea la tapa o trampilla del papel con el pestillo, es posible que se obtenga una impresión deficiente.

9. Si es necesario, humedezca ligeramente un paño con agua y limpie las superficies exteriores. Utilice un cepillo suave y seco para limpiar el polvo de papel del interior de la impresora.

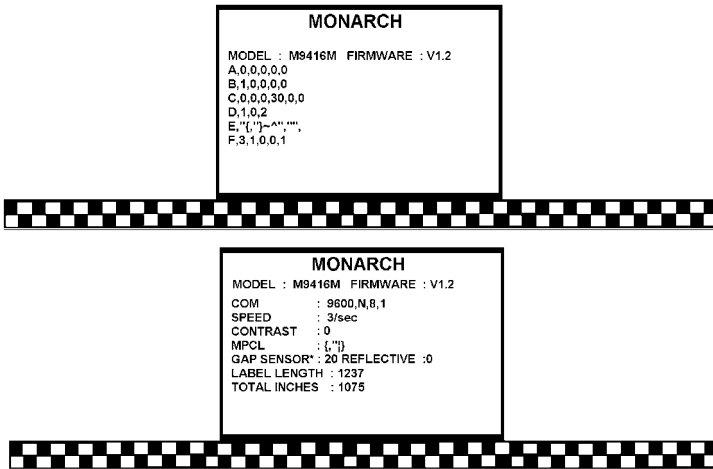
Solución de problemas

Problema	Acción
El indicador luminoso está apagado cuando se enciende la impresora.	Compruebe las conexiones eléctricas desde la fuente de alimentación hasta la impresora y la toma de CA. Consulte “Conexión de la fuente de alimentación” para obtener más información.
El indicador se ilumina de color VERDE pero la impresora no imprime.	Compruebe las conexiones de los cables entre el sistema principal y la impresora.
	Asegúrese de que el papel está correctamente colocado.
	Limpie el cabezal de impresión.
La impresión se detiene y el indicador se ilumina de color ROJO. O bien La impresión no está correctamente alineada con el papel.	Realice el procedimiento de calibración del papel. Consulte “Calibración del papel” para obtener más información.
	Existe un problema con el papel. Coloque otro tipo de papel.
	Asegúrese de que la cinta no está vacía (sólo impresoras de transferencia térmica).
	Asegúrese de que el sensor de marca negra/troquelado está correctamente ajustado para el tipo de papel. Consulte “Ajuste del sensor de marca negra/troquelado” si desea obtener más información.
Falta de nitidez o baja calidad de la impresión.	Elimine cualquier posible atasco de papel.
	Asegúrese de que el papel está correctamente colocado. Para más información, consulte “Colocación del papel.”
	Limpie el cabezal de impresión.
	Compruebe si el papel o la cinta (impresoras de transferencia térmica) se han deteriorado o presentan defectos. Si es necesario vuelva colocar el papel o la cinta.
	Ajuste la velocidad de impresión/oscuridad (contraste). Consulte la guía <i>Packet Reference Manual</i> para obtener más información.

Problema	Acción
El papel sale parcialmente fuera de la impresora o resbala.	<p data-bbox="472 224 898 280">Es posible que el papel esté atrapado en la impresora.</p> <hr/> <p data-bbox="472 297 953 386">Asegúrese de que el papel y la cinta (impresoras de transferencia térmica) están correctamente colocados.</p> <hr/> <p data-bbox="472 402 942 548">En las impresiones de transferencia térmica, asegúrese de colocar papel de transferencia térmica (requiere una cinta). En las impresiones térmicas directas, asegúrese de colocar papel térmico directo (no requiere una cinta).</p>
Se ha instalado la cinta pero no avanza durante la impresión (impresoras de transferencia térmica).	<p data-bbox="472 565 950 654">Realice el procedimiento de calibración del sensor de cinta. Consulte “Calibración del papel” para obtener más información.</p>

Impresión de las etiquetas de prueba

1. Apague la impresora.
2. Mantenga pulsado el botón **Alimentación** y encienda la impresora.
3. Suelte el botón **Alimentación** cuando el indicador empiece a parpadear en color NARANJA. Se imprimirán las etiquetas de prueba.



La primer etiqueta muestra la configuración de la impresora por paquete (A-F). Consulte en nuestro sitio web la guía *Packet Reference Manual* para obtener más información.

La segunda etiqueta muestra el número de modelo, versión del software, ajustes de comunicación, velocidad, contraste, separación del sensor (sensor de troquelado), longitud del etiqueta y número pulgadas impresas.

4. Para reanudar la impresión normal, apague la impresora, espere dos segundos y vuelva a encenderla.

Especificaciones de la impresora térmica directa

Altura:	168 mm
Anchura:	211 mm
Profundidad:	239 mm
Peso:	1,9 kg sin la fuente de alimentación
Peso con embalaje:	4 kg
Alimentación eléctrica:	220 V CA \pm 10%, 50Hz
Límites de funcionamiento:	Funcionamiento de la impresora térmica directa: 4° to 40° C Almacenamiento: 4° to 60° C Humedad relativa: De 5% a 90% (sin condensación)
Cabezal de impresión:	104 mm 203 ppp (8 puntos por mm)
Método de impresión:	Térmica directa

Especificaciones de la impresora de transferencia térmica

Altura:	188 mm
Anchura:	213 mm
Profundidad:	315 mm
Peso:	2,9 kg sin la fuente de alimentación
Peso con embalaje:	5,4 kg
Alimentación eléctrica:	Entrada CA 100-240V 50-60Hz, Salida CC 18-24V
Límites de funcionamiento:	4° a 40° C Almacenamiento: 4° a 60° C Humedad relativa: De 5% a 90% (sin condensación)
Cabezal de impresión:	104 mm, 203 ppp (8 puntos por mm) 300 ppp (11,82 puntos por mm)
Método de impresión:	Térmica directa y transferencia térmica

Especificaciones del papel

Tipos de papel: Papel de etiquetas o de recibos

Anchos del papel: 19 mm mínimo
108 mm máximo

Longitudes de papel: 6.3 mm mínimo
254 mm máximo

(para pelado): 19 mm mínimo
254 mm máximo

NOTA: Sostenga el borde de las etiquetas despegadas cuando imprima en etiquetas que tengan más de seis pulgadas.

Especificaciones de la cinta

Tipos: Estándar

Diámetro del núcleo: Interior: 25,4 mm
Exterior: 38 mm

Anchura: 41 mm mínimo
109 mm máximo

Longitud: 300 metros