

# MONARCH® 9416® XL®

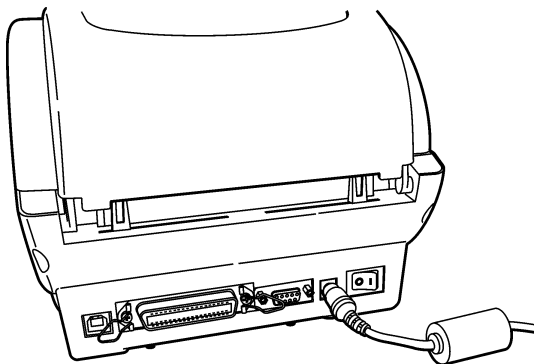
## КРАТКАЯ ИНСТРУКЦИЯ

Эта *Краткая инструкция* содержит статьи о заправке ленты, заправке печатных носителей и об общих процедурах содержания, технического обслуживания, и устранении неисправностей в принтерах 9416® XL® Thermal Direct и 9416® XL® Thermal Transfer. Для более детальной информации обратитесь к *Руководству по оборудованию* на нашем веб-сайте ([www.monarch.com](http://www.monarch.com)).

### Подключение источника электропитания

---

1. Выключите принтер. Поставьте переключатель, который расположен сзади принтера, в позицию OFF (O).
2. Подсоедините конец с трёхдырочным сердечником внешнего блока питания к трехконтактному выходу блока питания.
3. Вставьте закругленный конец кабеля источника питания (с маркировкой «printer») в разъем, расположенный сзади принтера.



4. Подсоедините конец с трехконтактным сердечником внешнего блока питания к заземленному электрическому выходу.

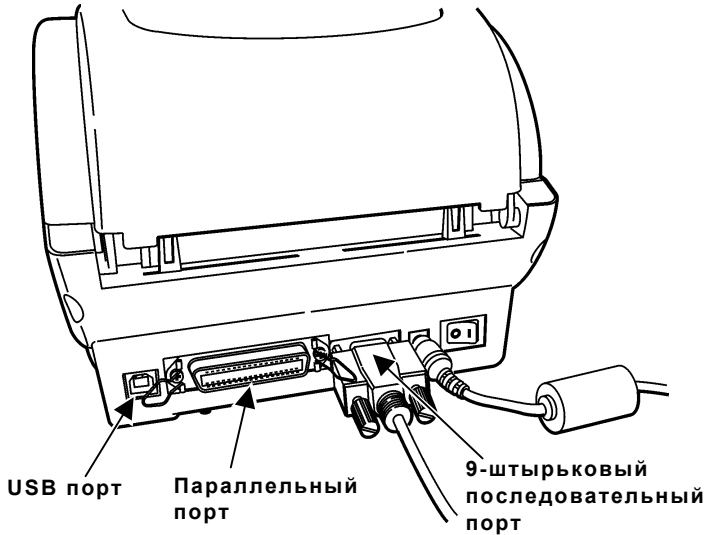
**Предупреждение:** Принтер и блок питания не должны использоваться при условиях, когда один из них может быть подвергнут прониканию влаги. Это может причинить вред.



## Подключение кабеля связи

---

1. Выключите принтер, прежде чем подключать кабель.
2. Подключите кабель связи к последовательному порту (для последовательной связи) или к параллельному порту (для параллельной связи), которые находятся сзади принтера.



3. Прикрепите кабель с помощью соединительных винтов (последовательное соединение) или с помощью пружинных защелок (параллельное соединение).

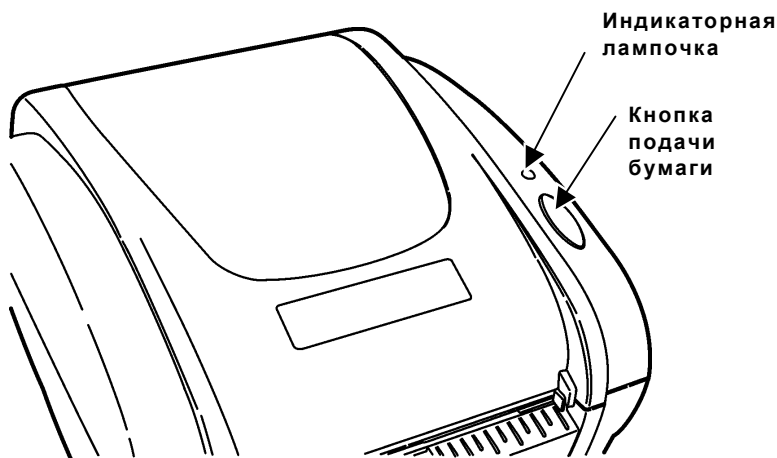
При использовании соединения через последовательный порт, убедитесь, чтобы значения связи соответствовали значениям хоста.

Заводские конфигурации: 9600 бод, отсутствие контроля по четности, 8-битовый кадр данных, 1 стоповый бит, и регулятор потока сигнала управления (9600, N, 8, 1, Сигнал управления).

Принтер также оборудован USB (Universal Serial Bus) портом версии 2.0.

## Значения индикаторной лампочки

Индикаторная лампочка отражает статус принтера.



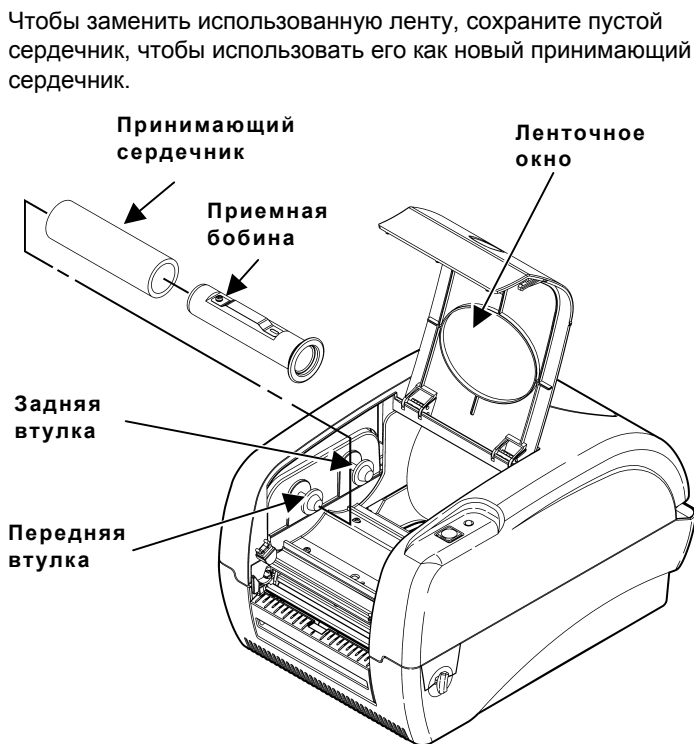
Индикаторная лампочка	Описание
ЗЕЛЕНАЯ	Принтер включен и готов к работе.
МОРГАЮЩАЯ ЗЕЛЕНАЯ	Работа принтера временно остановлена. Нажмите FEED ( <b>КНОПКУ</b> ) подачи бумаги для продолжения печати.
МОРГАЮЩАЯ КРАСНАЯ	Сбой работы принтера. См. раздел «Устранение неисправностей», для поиска и устранения неисправностей.
ОРАНЖЕВАЯ	Система проверяет источник питания и статус ленты (если применяется).
Отсутствие света	Принтер выключен. Убедитесь, что блок электропитания подключен должным образом.

## Заправка ленты

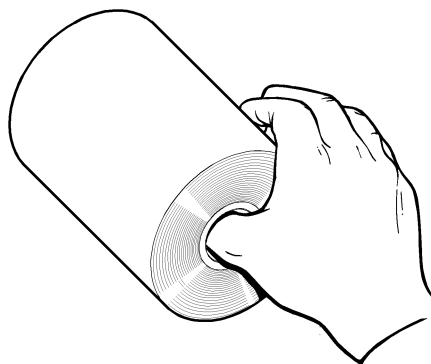
Используйте ленту при печати на термопереносных источниках. Принтер 9416® thermal transfer автоматически обнаруживает, когда лента установлена во время включения принтера и включает режим термопереносной печати.

**Примечание:** Убедитесь, что ленточное окно и дверка подачи закрыты, когда вы включаете принтер.

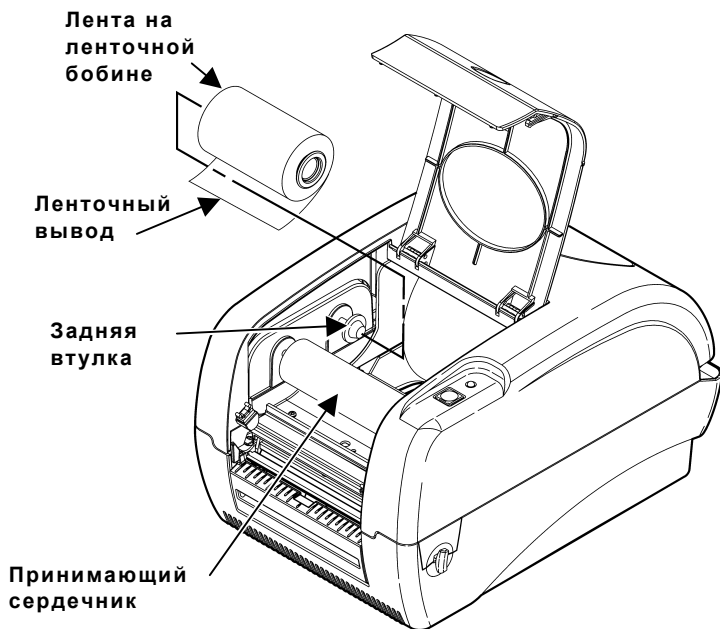
1. Нажмите на ленточное окно, чтобы открыть его, и поднимите его.
2. Принимающий сердечник ленты должен уже находиться на приемной бобине. Прикрепите принимающий сердечник к передней втулке, как показано на рисунке.



3. Аккуратно откройте новую упаковку ленты, чтобы не помять или не порвать ее.

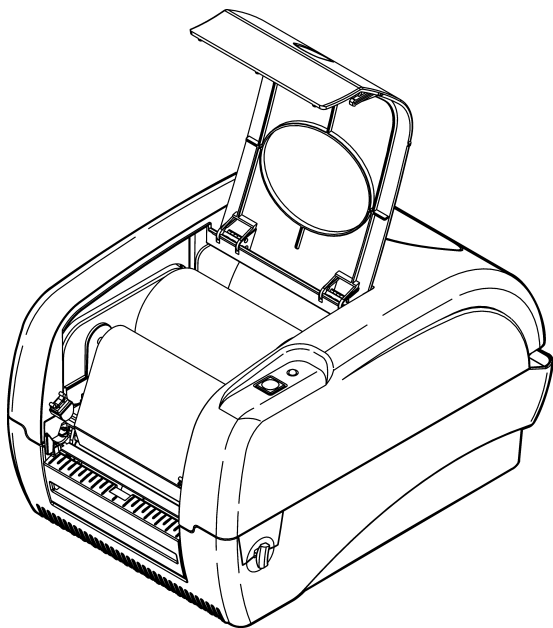


4. Промотайте ленту на ленточной бобине как можно дальше.



5. Закрепите ленточную бобину на заднюю втулку.
6. Снимите, и аккуратно смотайте несколько дюймов ленты с ролика.

7. Нажмите рычаги освобождения бумаги в сторону принтера, чтобы освободить дверку подачи.
8. Откройте дверку подачи. Держатель дверки подачи на правой задней части принтера поддерживает дверку подачи открытой.
9. Промотайте конец ленты под печатающую головку и вокруг принимающего сердечника.
10. Приклейте передний край ленты к принимающему сердечнику.
11. Прокрутите принимающий сердечник до тех пор, пока ленточный вывод надежно не закрепится вокруг принимающего сердечника и пока не покажется черная часть ленты.
12. Закройте принимающую дверку с помощью аккуратного поднятия принимающей дверки, и толкните нижнюю часть держателя дверки подачи в сторону принтера. Медленно закройте дверку подачи и убедитесь, что она надежно закреплена.



**Примечание:** Если вы надежно не закрепите дверку подачи, то это может вызвать низкое качество печати.

13. Плотно закройте ленточное окно, пока оно не станет в нужное место.

## Заправка бумаги для печати без отделения этикеток

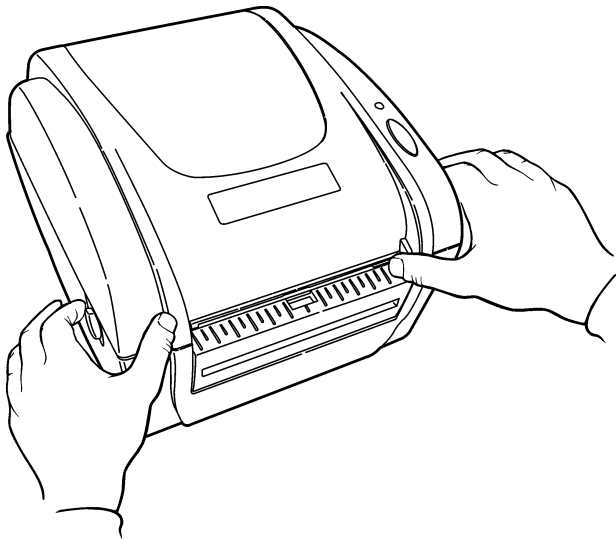
---

Эта часть описывает заправку бумаги для режима печати без отделения этикеток (продолжительный режим). Если у вас термографический приемный принтер (не требует ленты), убедитесь, что вы заправляете термографическую бумагу. Если у вас термопереносной принтер (требует ленту), убедитесь, что вы заправляете термопереносную бумагу.

Убедитесь, что индикатор черной метки/высекальный индикатор установлены для соответствующего типа бумаги. См. раздел «Настройка индикатора черной метки/высекального индикатора» для дополнительной информации

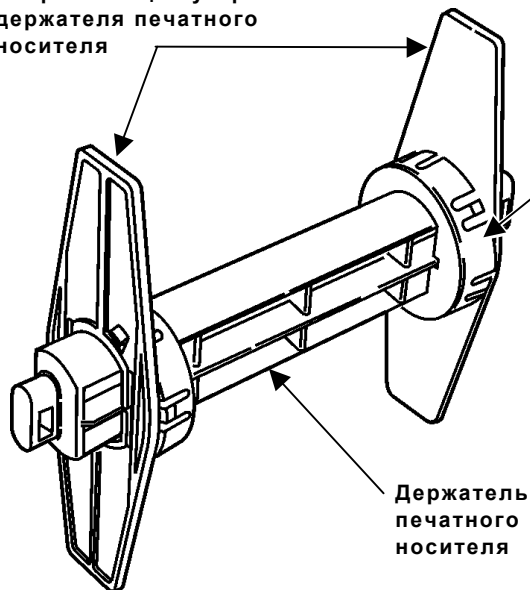
**Примечание:** Если у вас закончилась бумага во время печати, не выключайте принтер при перезаправке бумаги. Вы можете потерять ваши данные. Принтер продолжает печать, после его перезаправки.

1. Снимите тесьму с нового ролика бумаги. Очистите бумагу от остатков клея.
2. Нажмите рычаги освобождения бумаги в сторону принтера, чтобы освободить крышку дверки подачи.
3. Откройте крышку дверку подачи.  
*На термопереносных принтерах держатель дверки подачи на правой задней части принтера поддерживает дверку подачи открытой.*



- Снимите направляющее устройство с держателя печатного носителя. (Держатель печатного носителя обычно прикреплен при помощи провода к внутренней стенке принтера, а не стоит свободно, как показано ниже. Не перерезайте этот провод.)

Направляющие устройства  
держателя печатного  
носителя



1.5-дюймовый  
держатель  
подающего  
сердечника

Держатель  
печатного  
носителя

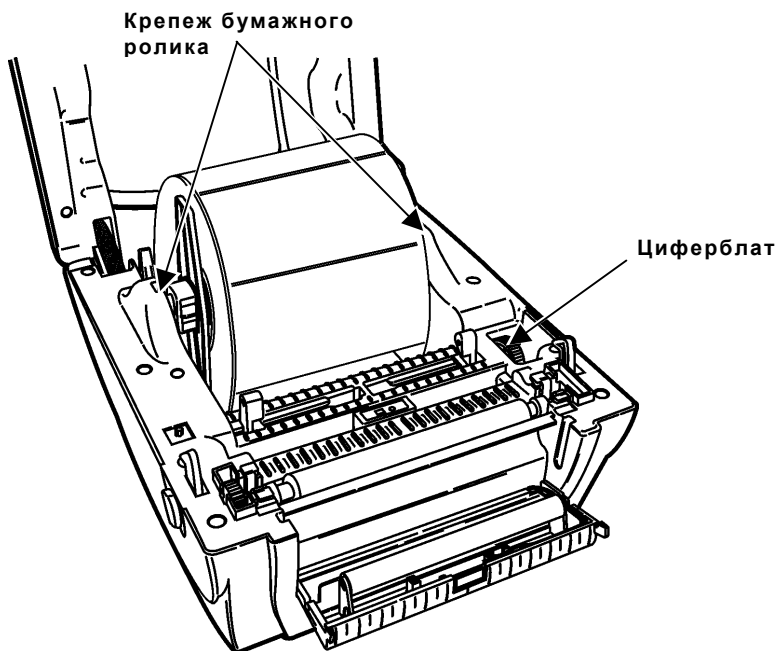
- Приспособьте ролик бумаги на держатель печатного носителя.

**Примечание:** Если диаметр сердечника вашего ролика составляет 1 дюйм, то извлеките 1.5-дюймовые держатели подающего сердечника с направляющих устройств держателя печатного носителя.

- Поместите направляющее устройство обратно на конец держателя печатного носителя. Если вы используете держатели подающего сердечника для 1.5-дюймового подающего сердечника, то не забудьте прикрепить держатели подающего сердечника к концам бумаги.

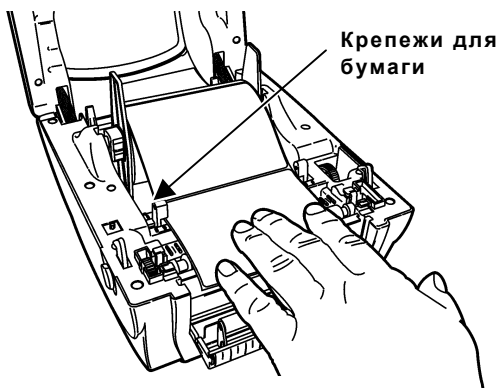


7. Вставьте концы держателя печатного носителя в специальные слоты крепежа бумажного ролика.



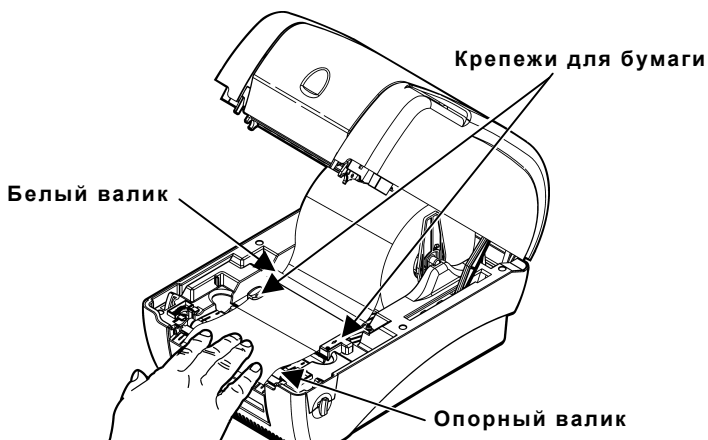
- ВАЖНО:** Убедитесь, что пластиковый провод, крепящий держатель печатного носителя к принтеру, не стоит на пути движения держателя печатного носителя и его направляющих устройств. В противном случае, пластиковый провод может намотаться на держатель печатного носителя, либо зацепиться за направляющее устройство.
8. Поставьте направляющие устройства в самую широкую позицию.

9. На термографических принтерах, вставьте бумагу, печатаемой стороной вверх, под крепежи для бумаги и намотайте на бумагоопорный валик.



**Термографический принтер**

На термопереносных принтерах, вставьте бумагу печатаемой стороной вверх, под белый валик, под крепежи для бумаги, и намотайте на опорный валик.

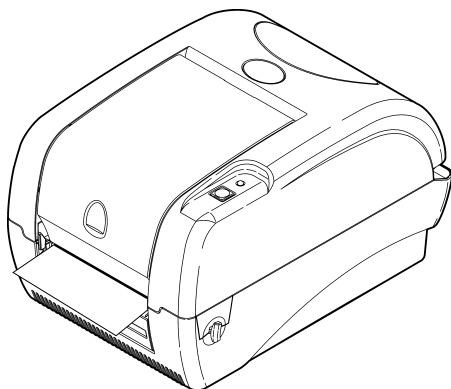


**Термопереносной принтер**

10. Вставьте бумагу под крепежи для бумаги.
11. Подвиньте крепежи для бумаги таким образом, чтобы они едва касались кромки защитной бумажной ленты.

12. Закройте крышку или дверку подачи, чтобы она стала в закрытое положение.

*На термолереносных принтерах, закройте принимающую дверку с помощью поднятия принимающей дверки, и толкните нижнюю часть держателя дверки подачи в сторону принтера. Медленно закройте дверку подачи и убедитесь, что она закреплена надежно.*

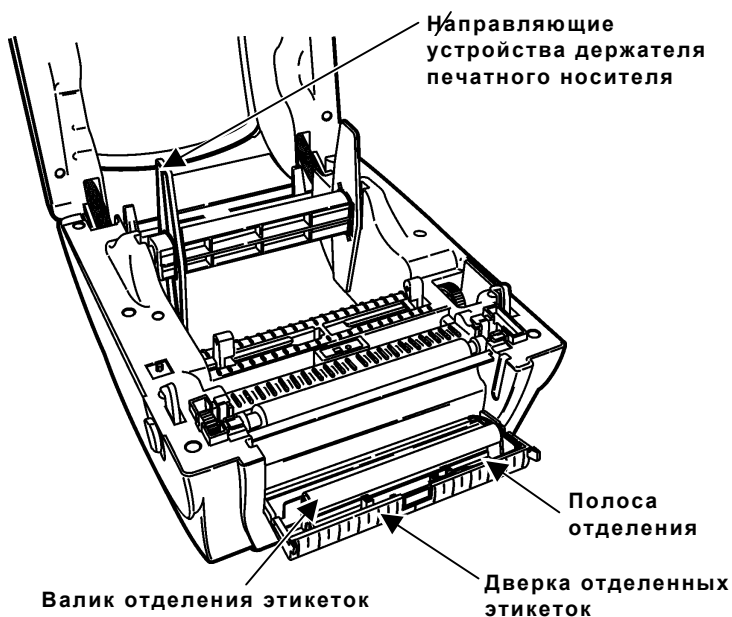


- Примечание:** Если вы надежно не закрепите крышку или дверку подачи, то это может вызвать низкое качество печати.
13. Нажмите **FEED (КНОПКУ)** подачи бумаги. Индикаторная лампочка должна быть **ЗЕЛеноЙ**.
  14. Поправьте бумагу, если это необходимо. См. раздел «Поправка бумаги» для дополнительной информации.

## Заправка этикеток для режима печати с отделением этикеток

Режим отделения этикеток отделяет этикетку от бумажной подложки во время печати.

1. Нажмите рычаги освобождения бумаги в сторону принтера, чтобы освободить крышку дверки подачи.
2. Откройте крышку дверку подачи.  
*На термостойких принтерах, держатель дверки подачи на правой задней части принтера поддерживает дверку подачи открытой.*
3. Откройте дверку отделенных этикеток, находящуюся спереди принтера, чтобы видеть валик отделения этикеток и полосу отделения.



4. Снимите направляющее устройство с держателя печатного носителя. (Держатель печатного носителя обычно прикреплен при помощи провода к внутренней стенке принтера. Не перерезайте этот провод.)
5. Приспособьте ролик бумаги на держатель печатного носителя.

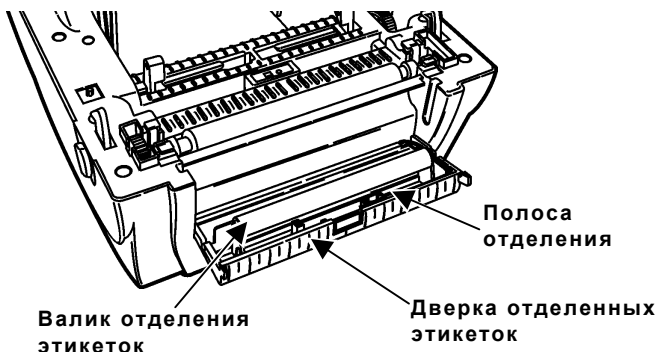
6. Поместите направляющее устройство обратно на конец держателя печатного носителя. Если вы используете держатели подающего сердечника для 1.5-дюймового подающего сердечника, то не забудьте прикрепить держатели подающего сердечника к концам бумаги.
7. Вставьте концы держателя печатного носителя в специальные слоты крепежа бумажного ролика.

**ВАЖНО:** Убедитесь, что пластиковый провод, крепящий держатель печатного носителя к принтеру, не стоит на пути движения держателя печатного носителя и его направляющих устройств. В противном случае, пластиковый провод может намотаться на держатель печатного носителя, либо зацепиться за направляющее устройство.

8. Поставьте направляющие устройства в самую широкую позицию.
9. Отделите первые две этикетки от бумажной подложки.
10. *На термографических принтерах*, вставьте этикетки, печатаемой стороной вверх, под крепежи для бумаги, и намотайте на опорный валик.

*На термопереносных принтерах*, вставьте этикетки, печатаемой стороной вверх, под белый валик, под крепежи для бумаги, и намотайте на опорный валик.

11. Вставьте этикетки под крепежи для бумаги.
12. Подвиньте крепежи для бумаги таким образом, чтобы они едва касались кромки бумажной подложки.
13. Вставьте бумажную подложку под валик отделения этикеток и пропустите через отверстие в дверке отделенных этикеток.

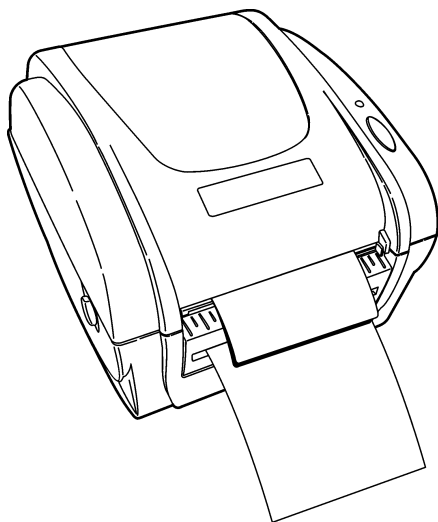


14. Закройте дверку отделенных этикеток, закройте крышку и дверку подачи, пока они не станут в закрытое положение.

*На термопереносных принтерах, закройте принимающую дверку с помощью поднятия принимающей дверки, и толкните нижнюю часть держателя дверки подачи в сторону принтера. Медленно закройте дверку подачи и убедитесь, что она закреплена надежно.*

**Примечание:** Если вы надежно не закрепите крышку или дверку подачи, то это может вызвать низкое качество печати.

15. Нажмите **FEED (КНОПКУ)** подачи бумаги. Этикетка отделяется от бумажной подложки. Извлеките отделенную этикетку, и другая этикетка начнет печататься.



**Примечание:** Удерживайте ведущий край отделенных этикеток во время печати на печатном носителе таким образом, чтобы он был длиннее 6 дюймов.

16. Поправьте бумагу, если это необходимо. См. раздел «Поправка бумаги» для дополнительной информации.

## Поправка бумаги

---

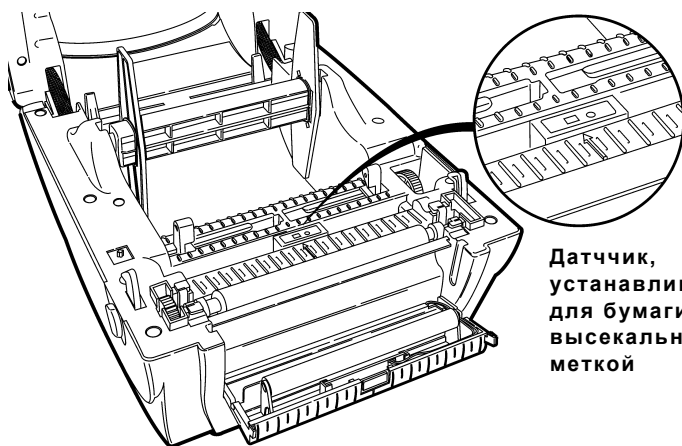
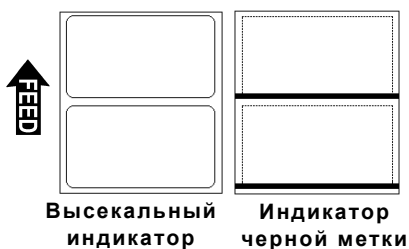
1. Выключите принтер.
2. Нажмите и подержите FEED (КНОПКУ) подачи бумаги во время включения принтера.
3. *Чтобы поправить печатный носитель*, отпустите кнопку **подачи** бумаги, когда индикатор начнет моргать ОРАНЖЕВЫМ цветом. Принтер регулирует индикатор черной метки или высекальный индикатор, отмеряет длину этикетки, и печатает пробные этикетки.  
*Чтобы поправить ленту (только термопереносные принтеры)*, отпустите **FEED (КНОПКУ)** подачи бумаги, когда индикатор начнет моргать красным цветом. Принтер регулирует датчик ленты.
4. Для того чтобы продолжить печать в нормальном режиме, выключите принтер, подождите 2 секунды, и включите его снова.

## Настройка индикатора черной метки/высекального индикатора

Принтер оснащен индикатором черной метки/высекальным индикатором для того, чтобы определять и измерять печатные носители. Носитель с черной меткой имеет определяющие метки (черные метки) на обратной стороне носителя. Бумага, оснащенная высекальными метками, не содержит черных меток.

Для бумаги, оснащенной высекальной меткой, убедитесь, что датчик зафиксирован, и середина квадратной линзы стоит вровень со стрелкой внутри принтера.

Для бумаги, оснащенной черной меткой, если необходимо, можно



двигать датчик вправо и влево, в зависимости от того, как расположены черные метки на бумаге. Черные метки на бумаге должны закрывать квадратную линзу внутри датчика.



## Печать

---

Перед началом печати убедитесь, что принтер подключен к хосту с помощью кабеля связи. Значения связи должны соответствовать значениям хоста.

Значения связи по умолчанию: 9600 бод, отсутствие контроля по четности, 8-битовый кадр данных, 1 стоповый бит, и регулятор потока сигнала управления (9600, N, 8, 1, Сигнал управления).

1. Включите принтер.
2. Загрузите формат и пакет. Обратитесь к Полному руководству для информации по загрузке заданий для принтера. Принтер печатает этикетки как в режиме отделения от бумажной подложки, так и в режиме без отделения.
3. Извлеките напечатанные этикетки.

## Удаление замятий печатных носителей

---

Если замятие возникает во время печати, индикатор будет гореть красным цветом. Для удаления замятия:

1. Выключите принтер. Поставьте переключатель, который расположен сзади принтера, в позицию OFF (O).
2. Нажмите рычаги освобождения бумаги в сторону принтера, чтобы освободить крышку дверки подачи.
3. Откройте крышку дверку подачи.
4. *На термопереносных принтерах*, держатель дверки подачи на правой задней части принтера поддерживает дверку подачи открытой.
5. Если необходимо, достаньте печатный носитель, заправленный ранее. Поднимите держатель печатного носителя и достаньте одно из направляющих устройств.
6. Смотайте печатный носитель с держателя.
7. Извлеките замятую бумагу.

**Внимание:** Не используйте острые или остроконечные предметы для извлечения этикеток, т.к. вы можете повредить печатающую головку.

8. Повторно заправьте печатный носитель.

9. Закройте крышку или дверку подачи, чтобы она стала в закрытое положение.

*На термостойких принтерах, закройте принимающую дверку с помощью поднятия принимающей дверки, и толкните нижнюю часть держателя дверки подачи в сторону принтера. Медленно закройте дверку подачи и убедитесь, что она закреплена надежно.*

**Примечание:** Если вы надежно не закрепите крышку или дверку подачи, то это может вызвать низкое качество печати.

10. Нажмите **FEED (КНОПКУ)** подачи бумаги, чтобы снять ошибку. Индикаторная лампочка должна быть **ЗЕЛеноЙ**.

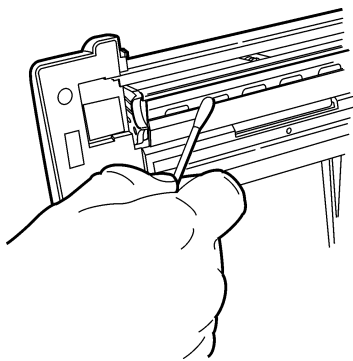
## Чистка

---

Очищайте печатающую головку всякий раз, когда вы замечаете снижения качества печати, либо после каждых трех использованных роликов бумаги.

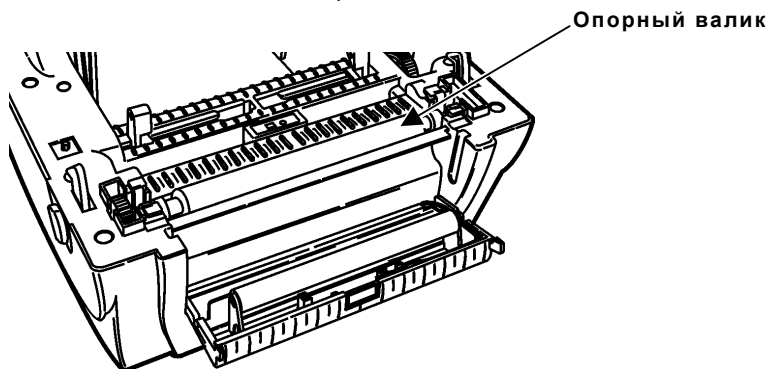
**Примечание:** Вы должны отключить принтер от сети перед тем, как чистить печатающую головку. Если вам понадобилось очистить печатающую головку во время работы принтера, вы можете потерять информацию, когда будете выключать его.

1. Выключите принтер. Поставьте переключатель, который расположен сзади принтера, в позицию OFF (O).
2. Нажмите рычаги освобождения бумаги в сторону принтера, чтобы освободить крышку дверки подачи.
3. Откройте крышку дверку подачи.
4. Смажьте ватную палочку изопропиловым спиртом.
5. Протрите печатающую головку с помощью ватной палочки, удаляя различные накопления.



6. Смочите еще одну ватную палочку изопропиловым спиртом и протрите опорный валик.
7. Поверните опорный валик при помощи пальца и убедитесь, чтобы он был чистым со всех сторон.

**Примечание:** Не доставайте опорный валик.



8. Дайте печатной головке и опорному валику высохнуть в течение одной минуты, перед тем, как вы закроете крышку или дверку подачи и продолжите печать.

*На термопереносных принтерах, закройте принимающую дверку с помощью поднятия принимающей дверки, и толкните нижнюю часть держателя дверки подачи в сторону принтера. Медленно закройте дверку подачи и убедитесь, что она закреплена надежно.*

**Примечание:** Если вы надежно не закрепите крышку или дверку подачи, то это может вызвать низкое качество печати.

9. При необходимости протрите внешнюю поверхность принтера при помощи тряпки, смоченной водой.. Используйте сухую, мягкую щетинистую щетку, чтобы очистить внутреннюю часть принтера от бумажной пыли.

## Устранение неисправностей

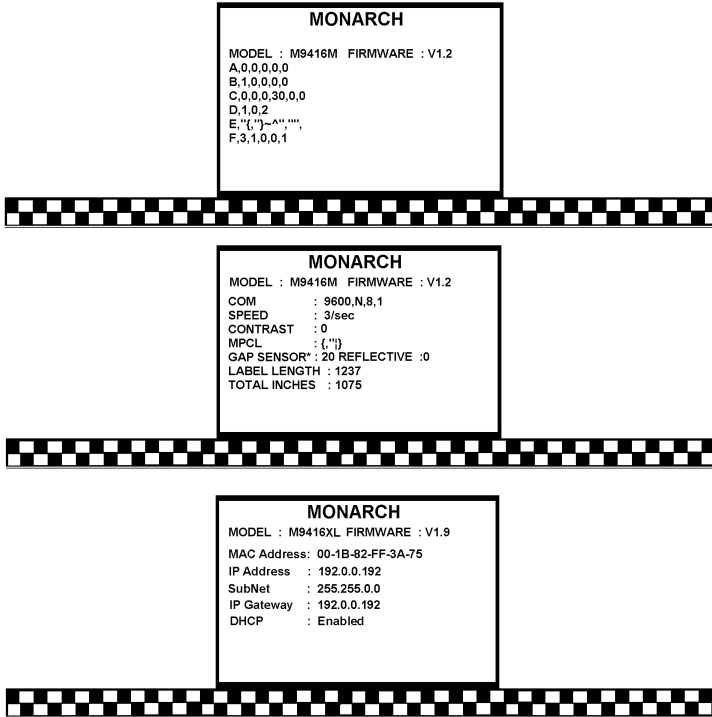
Проблема	Действие
Индикатор света не горит, когда принтер включен.	Проверьте питание от блока электропитания к принтеру и проверьте разетку. См. раздел «Подключение источника электропитания» для дополнительной информации.
Индикатор горит зеленым цветом, но принтер не печатает.	Проверьте соединение принтера с хостом.
	Убедитесь, что бумага правильно заправлена.
	Очистите печатающий узел.
Принтер останавливает печать и индикатор загорается красным цветом. Или, Принтер неровно печатает на бумаге.	Убедитесь, что крышка или дверка подачи полностью закрыты.
	Поправьте источник печати. См. раздел «Поправка бумаги» для дополнительной информации.
	Проблемы с бумагой. Заправьте другую бумагу.
	Убедитесь, чтобы лента не была пуста (только термопереносные принтеры).
	Убедитесь, что индикатор черной метки/высекальный индикатор установлены для соответствующего типа бумаги. См. раздел «Настройка индикатора черной метки/высекального индикатора» для дополнительной информации
Печать низкого качества или блеклая.	Очистите от замятых этикеток.
	Убедитесь, что бумага правильно заправлена. См. раздел «Заправка бумаги» для дополнительной информации.
	Очистите печатающий узел.
	Проверьте бумагу и ленту (термопереносные принтеры) на предмет повреждений или дефектов. Перезаправьте бумагу или ленту при необходимости.
	Настройте контраст/скорость печати. Обратитесь к <i>Полному руководству</i> для дополнительной информации.

<b>Проблема</b>	<b>Действие</b>
<p>При печати бумага выходит частично или принтер пропускает ее.</p>	<p>Бумага застряла в принтере.</p>
	<p>Убедитесь, что бумага и лента (термопереносные принтеры) правильно заправлены.</p> <p>На термопереносных принтерах, убедитесь, чтобы была заправлена термопереносная бумага (необходима лента). На термографических принтерах, убедитесь, чтобы была заправлена термографическая бумага (не требует ленты).</p>
<p>Лента вставлена, однако бумага не выходит при печати (термопереносные принтеры).</p>	<p>Поправьте индикатор ленты. См. раздел «Поправка бумаги» для дополнительной информации.</p>

# Печать пробных этикеток

---

1. Выключите принтер.
2. Нажмите и подержите FEED (КНОПКУ) подачи бумаги, пока включаете принтер.
3. Отпустите **Кнопку** подачи бумаги, когда индикатор начнет моргать **ОРАНЖЕВЫМ** цветом. Напечатанные пробные этикетки.



Первая этикетка показывает конфигурацию принтера (A-F). Обратитесь к *Полному руководству* для дополнительной информации, которое доступно на нашем сайте.

Вторая этикетка показывает номер модели, версию программного обеспечения, параметры связи, скорость, контраст, параметры датчика зазора (высекального датчика), длину этикетки, и суммарное количество напечатанных дюймов.

Третья этикетка показывает параметры сети, когда принтер подключен к сети. Если принтер не подключен к сети, все параметры будут заменены нулями.

4. Для того чтобы продолжить печать в нормальном режиме, выключите принтер, подождите 2 секунды, и включите его снова.

## Технические характеристики термографического принтера

---

<b>Высота:</b>	6,6" (168 мм)
<b>Ширина:</b>	8,3" (211 мм)
<b>Глубина:</b>	9,4" (239 мм)
<b>Вес:</b>	4,1 фунта (1.9 кг) без блока электропитания
<b>Отгрузочная масса:</b>	9 фунтов (4 кг)
<b>Электропитание:</b>	США: 120 VAC ± 10%, 60Гц Международные: 220 VAC ± 10%, 50Гц

### Эксплуатационные

<b>ограничения:</b>	Эксплуатация термографического принтера. 40° до 105° F (от 4° до 40° C) Хранение: 40° до 140° F (от 4° до 60° C) Относительная влажность: от 5% до 90% (без конденсата)
<b>Печатающий узел:</b>	4,09" (104 мм) 203 точек на дюйм (8.0 точек на мм)
<b>Метод печати:</b>	Термографический

## Технические характеристики термопереносного принтера

---

<b>Высота:</b>	7,4" (188 мм)
<b>Ширина:</b>	8,4" (213 мм)
<b>Глубина:</b>	12,4" (315 мм)
<b>Вес:</b>	6,3 фунта (2.9 кг) без блока электропитания
<b>Отгрузочная масса:</b>	12 фунтов (5.4 кг)
<b>Электропитание:</b>	Подводимая мощность переменного тока 100-240В 50-60Гц, Выпускная мощность постоянного тока 18-24В

### Эксплуатационные

<b>ограничения:</b>	40° до 105° F (от 4° до 40° C) Хранение: 40° до 140° F (от 4° до 60° C) Относительная влажность: от 5% до -90% (без конденсата)
<b>Печатающий узел:</b>	4,09" (104 мм), 203 точки на дюйм (8,0 точек на мм) 300 точек на дюйм (11.82 точек на мм)
<b>Метод печати:</b>	Термографический и термопереносной

## Спецификации печатных носителей

---

**Типы печатных носителей:** Этикетки, бирки или рецепты

**Ширина носителя:** 0,75" (19 мм) минимум  
4,25" (108 мм) максимум

**Длина носителя:** 0,25" (6,3 мм) минимум  
10,0" (254 мм) максимум

(для отклеивающихся  
этикеток) 0,75" (19 мм) минимум  
10,0" (254 мм) максимум

**Примечание:** Удерживайте ведущий край отделенных этикеток во время печати на печатном носителе таким образом, чтобы он был длиннее 6 дюймов.

## Спецификации ленты

---

**Типы:** Стандартный

**Диаметр сердечника:** Внутри: 1,0" (25,4 мм) Снаружи: 1,5" (38 мм)

**Ширина:** 1,6" (41 мм) минимум  
4,3" (109 мм) максимум

**Длина:** 300 метров