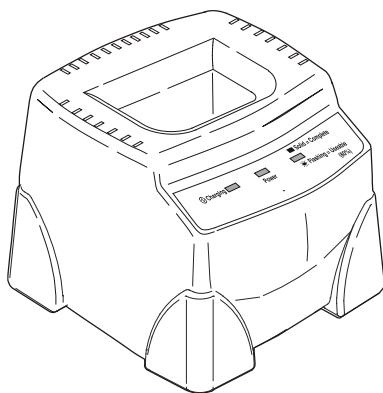


操作指南

Monarch® 9462™单站电池充电器每次可对一节以下各款打印机用 7.4V 锂电池进行充电：

- ◆ Monarch® Pathfinder® Ultra® *Silver* 6032™
- ◆ Monarch® Pathfinder® Ultra® *Platinum* 6039™
- ◆ Pathfinder® 6057
- ◆ Pathfinder® 6140
- ◆ Monarch® 9485

注意： 电池在使用之前，必须首先充电。



本文档中的信息取代此前所有版本的信息。请访问网站 (www.monarch.averydennison.com) 检查更新。

警告

- ◆ 只能使用经 Monarch 认可的电池。

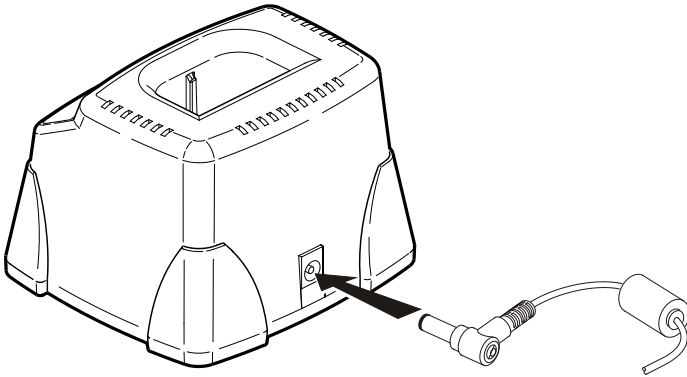
若置于其它充电器中，则可能使电池受损或爆炸。

- ◆ 严禁将一次性电池置于本充电器中。
- ◆ 请勿随意丢弃电池。请按当地有关法规处理。
- ◆ 严禁拆卸、短路、加热 80°C 以上或焚烧电池。此类行为可能导致爆炸。
- ◆ 请严格遵守指南后所列的操作和存储限制规格。否则，会使电池永久性失效。

安装设备

安装设备：

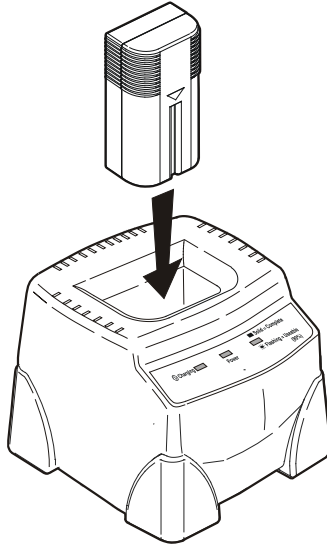
1. 将电源的一端插入插座中。
2. 将电源的另一端插入充电器的后部。



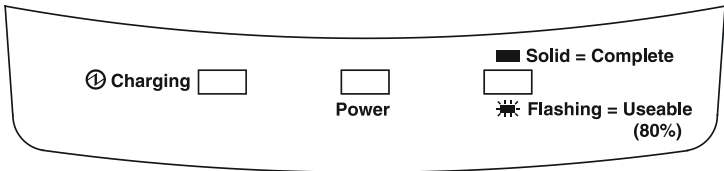
当安装好充电器并且插入电源后，Power LED 灯即闪亮。

电池充电

为了给电池充电，将电池插入充电器，如图所示。充电时间最多需要三个小时。需要大约两个小时的时间达到 80% 的水平（其中，它现在是可用的）。达到 100%，它需要约一小时多。



阅读显示器



- ◆ Power LED - 开 (稳定发亮)。充电器通电。
- ◆ Charging LED - 插入电池时即闪亮；充电过程中即亮起 (稳定发亮)；结束充电时即熄灭。
- ◆ Complete LED - 充满 80% 电量时即闪烁；充满 100% 电量时即亮起 (稳定发亮)。

故障排除

当出现问题时，Charging 和 Complete LED 全部熄灭。在此情况下，请重复充电过程。如果问题仍存在，请用新电池重复该过程。如果第二次重复充电后问题仍然存在，请致电 Monarch 服务中心。

若要两次充电，请先拿出电池，等指示灯完全熄灭后再插入电池。

充电器规格

长度	3 英寸(76.2 毫米)
宽度	3.25 英寸(82.55 毫米)
高度	3 英寸(76.2 毫米)
重量	
充电器	0.36 磅(0.16 千克)
电源	0.39 磅(0.18 千克)
电线	0.34 磅(0.15 千克)
装运重量	2.09 磅(0.95 千克)
输入功率	通用交换式电源，90 至 264 VAC，50/60 赫兹。
输出功率	最大 12 VDC/15W
运行限制	
温度	32°F 至 104°F(0°C 至 40°C)
湿度	50%至 90%，无冷凝
存放限制	
温度	-40°F 至 158°F(-40°C 至 70°C)
湿度	50%至 90%，无冷凝