

Avery Dennison® Charger (135485)

Operating Instructions

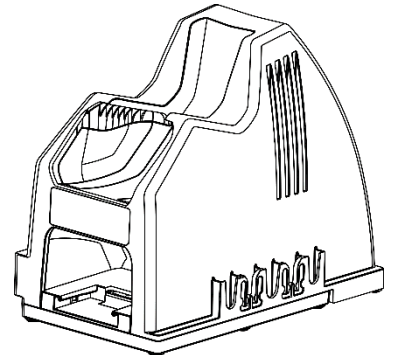
The Avery Dennison® Pathfinder® Edge™ charger can charge a printer with the battery attached and a spare battery (pn 135484) at the same time. You can connect a maximum of five chargers.



You must charge a battery before using it.

Information in this document supersedes information in previous versions.

Check our Web site: avydn.co/pathfinder-edge-printer for the latest documentation and release information. Refer to the *Avery Dennison® Battery (135484) Use & Care Instructions* for additional battery information.

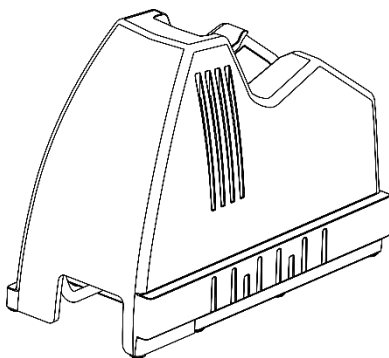


WARNING

Use only an Avery Dennison-qualified 7.26V lithium-ion battery. The battery could be damaged or explode if placed on a different charger.

- Do not charge non-rechargeable batteries in this charger.
- Do not throw the battery in the trash. Dispose according to your local regulations.
- Do not disassemble, short-circuit, heat above 140 ° F (60 ° C), or incinerate the battery. It may explode.
- Follow the operating and storage limit specifications listed at the end of these instructions. Otherwise, the battery may permanently lose its charge capacity.

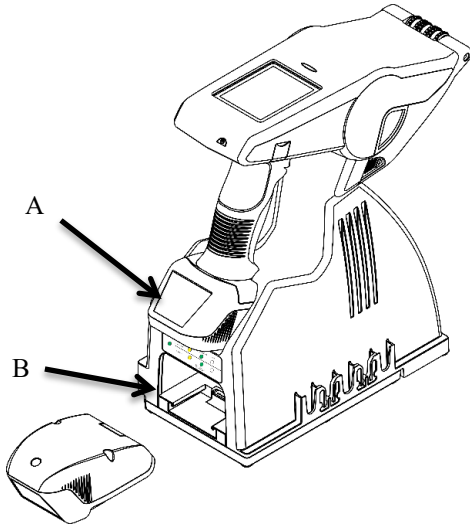
Using the Charger



Plug the charger's power cord into a grounded wall electrical outlet. The Power LED is on when the charger is plugged in.

A power cord specific to your region should be included in the box (pn 126892 for the United States).

Charging the Battery



Charging time can take up to three hours. It takes approximately 2 hours to reach the 80% capacity (where the battery is usable). To reach 100%, it takes approximately 1 hour more.

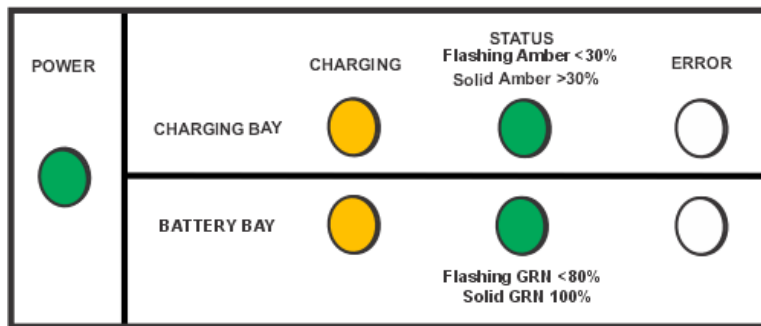
If charging both a printer and a spare battery at the same time, the charging time will increase.

In an environment above room temperature range 22° C – 28° C (71,6° F – 82,4° F), the charging time will increase.

See [Reading the Display](#) for more information.

- A. To charge the battery while in the printer, insert the printer into the charger as shown.
- B. To charge a battery, insert the battery into the charger as shown.

Reading the Display



LED	Color	Solid or Blinking	Description
Power		ON	The charger has power
Charging LED for Charging Bay or Battery Bay		ON	Charging
		OFF	Not Charging or no battery
Status LED for Charging Bay or Battery Bay		Blinking	0 to 30% charged
		ON	31 to 80% charged
		Blinking	81 to 99% charged
		ON	100% charged
Error Charging Bay		Blinking	Charge over/under voltage (recoverable) Charge over/under current (recoverable)
Error Battery Bay		ON	Battery is over the cycle count or other non-recoverable error. Do not use the battery. Discard according to regulations.

Troubleshooting

When an error occurs, the Error LED blinks red.

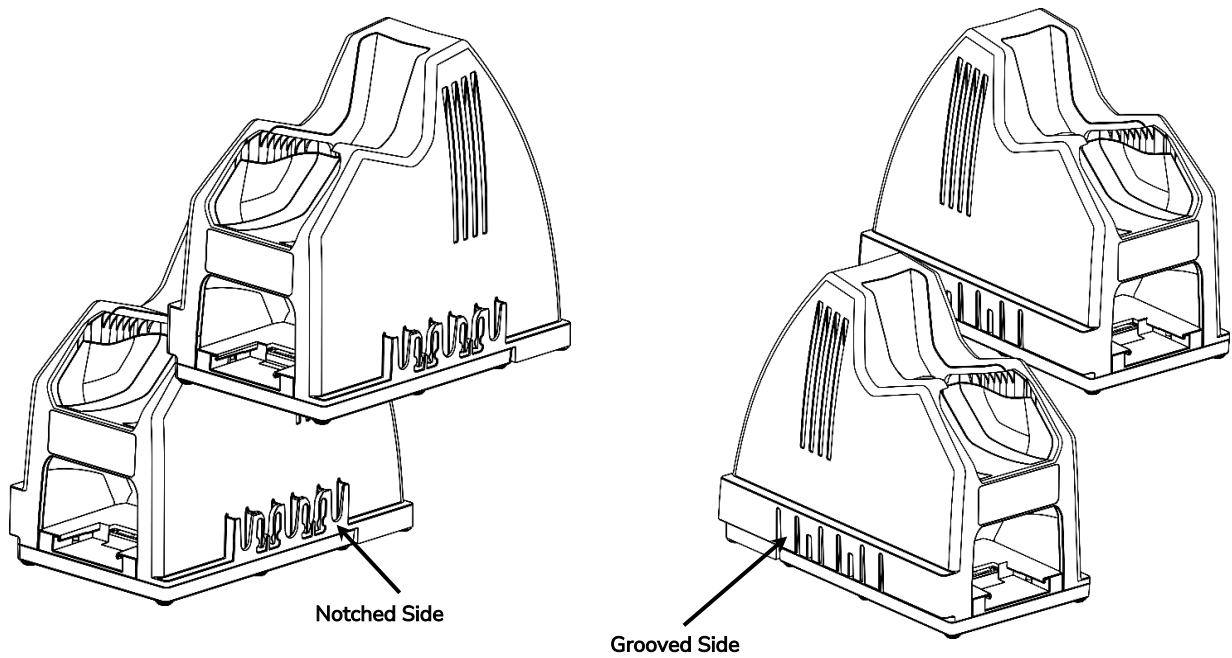
1. Remove and reinsert the battery/printer.
2. Wait 30 minutes to see if the battery/printer goes into a charging state. If it does not begin to charge, call Technical Support.

When the Error LED is solid red, **do not use** the battery.

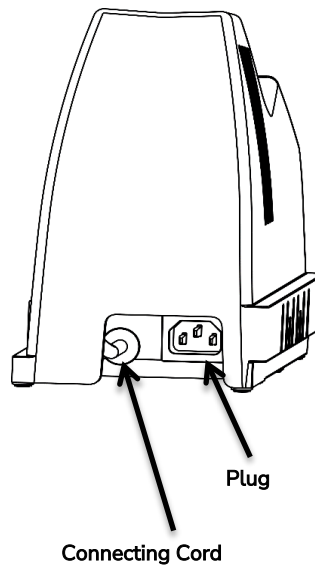
Connecting Additional Chargers

You can connect a maximum of five chargers.

1. Insert the notched side of the charger under the grooved side of the charger – it clicks into place.



2. The connecting cord will be tucked inside the charger. Pull it out and connect it to the other charger's plug.



Charger Specifications

Operating Limits:

Temperature 32° F to 113° F (0° C to 45° C)
Humidity 30% to 70% non-condensing

Storage Limits:

Temperature -4° F to 167° F (-20° C to 75° C)
Humidity 15% to 90% non-condensing

Electrical:

Input: 90 – 264VAC
Power Idle – 450mW
Consumption: Charging both a battery and a printer – 65W

Dimensions:

Length: 8.62" (219 mm)
Width: 4.69" (119 mm)
Height: 7.08" (180 mm)

Weight: 1.94 lbs. (0.88 kg)

Shipping Weight for a single charger: 5.0 lbs. (2.27 kg)

For Sales and Support, visit ids.averydennison.com/support.

Avery Dennison® Ladegerät (135485)

Bedienungsanleitung

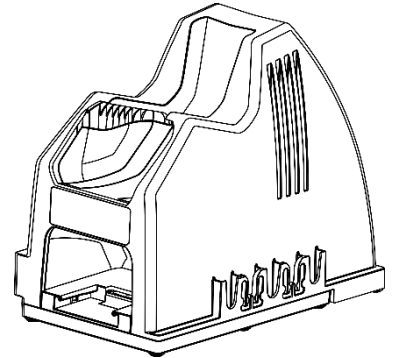
Mit dem Avery Dennison® Pathfinder® Edge™ Ladegerät kann ein Drucker mit angeschlossenem Akku und ein Ersatzakku (Art.-Nr. 135484) gleichzeitig geladen werden. Sie können maximal fünf Ladegeräte anschließen.



Der Akku muss vor der Benutzung aufgeladen werden.

Die Informationen in diesem Dokument ersetzen die Informationen in früheren Versionen.

Besuchen Sie unsere Website: avydn.co/pathfinder-edge-printer für die neueste Dokumentation und Versionsinformationen. Weitere Informationen zur Batterie finden Sie in der *Gebrauchs- und Pflegeanleitung der Avery Dennison® Batterie (135484)*.

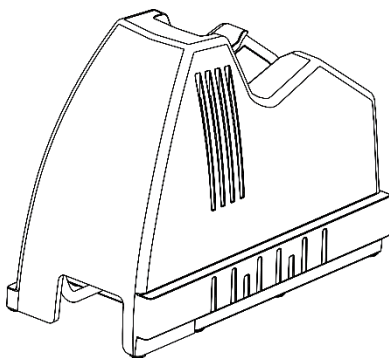


WARNUNG

Verwenden Sie ausschließlich einen von Avery Dennison zugelassenen 7,26-V-Lithium-Ionen-Akku. Die Batterie könnte beschädigt werden oder explodieren, wenn sie an ein anderes Ladegerät angeschlossen wird.

- Laden Sie in diesem Ladegerät keine nicht wiederaufladbaren Batterien.
- Werfen Sie die Batterie nicht in den Müll. Entsorgen Sie die Materialien gemäß den örtlichen Vorschriften.
- Die Batterie darf nicht auseinandergenommen, kurzgeschlossen, über 60° C (140° F) erhitzt oder verbrannt werden. Es könnte explodieren.
- Beachten Sie die am Ende dieser Anleitung aufgeführten Betriebs- und Lagergrenzwerte. Andernfalls kann die Batterie ihre Ladekapazität dauerhaft verlieren.

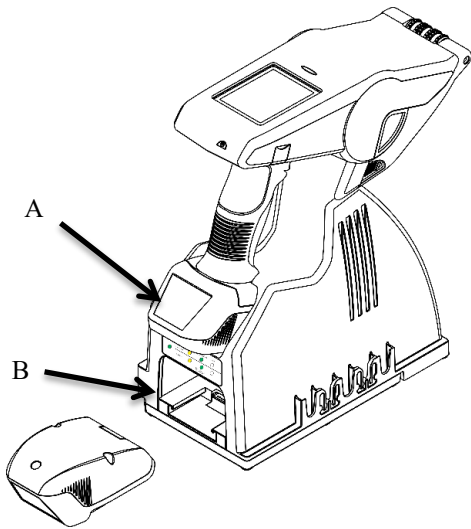
Verwendung des Ladegeräts



Stecken Sie das Netzkabel des Ladegeräts in eine geerdete Steckdose. Die Power-LED leuchtet, wenn das Ladegerät angeschlossen ist.

Ein für Ihre Region spezifisches Netzkabel sollte im Lieferumfang enthalten sein (Teilenummer 126892 für die Vereinigten Staaten).

Laden des Akkus



Die Ladezeit kann bis zu drei Stunden betragen. Es dauert ungefähr 2 Stunden, bis die Kapazität 80 % erreicht (wo der Akku dann einsatzfähig ist). Um 100 % zu erreichen, benötigt man noch etwa eine Stunde.







Wenn sowohl ein Drucker als auch ein Ersatzakku gleichzeitig geladen werden, verlängert sich die Ladezeit.







Bei einer Umgebungstemperatur oberhalb des Raumtemperaturbereichs von 22 °C bis 28 °C (71,6 °F – 82,4 °F) verlängert sich die Ladezeit.

Weitere Informationen finden Sie unter [„Anzeige ablesen“](#).

- A. Um den Akku im Drucker aufzuladen, setzen Sie den Drucker wie abgebildet in das Ladegerät ein.
- B. Zum Laden eines Akkus legen Sie den Akku wie abgebildet in das Ladegerät ein.

Ablesen der Anzeige

POWER	CHARGING	STATUS Flashing Amber <30% Solid Amber >30%	ERROR
CHARGING BAY			
BATTERY BAY		 Flashing GRN <80% Solid GRN 100%	

LED	Farbe	Dauerhaft oder blinkend	Beschreibung
Leistung		AN	Das Ladegerät hat Strom.
Lade-LED für Ladefach oder Batteriefach		AN	Laden
		AUS	Lädt nicht oder hat keinen Akku
Status-LED für Ladefach oder Batteriefach		Blinkend	0 bis 30 % berechnet
		AN	31 bis 80 % berechnet
		Blinkend	81 bis 99 % berechnet
		AN	100 % berechnet
Fehler beim Laden		Blinkend	Ladungsüber-/Unterspannung (korrigierbar) Ladungsüber-/Unterstrom (korrigierbar)
Fehler im Batteriefach		AN	Der Akku hat die maximale Ladezyklenzahl überschritten oder es liegt ein anderer, nicht behebbarer Fehler vor. Verwenden Sie die Batterie nicht. Gemäß den Vorschriften entsorgen.

Fehlerbehebung

Wenn ein Fehler auftritt, blinkt die Fehler-LED rot.

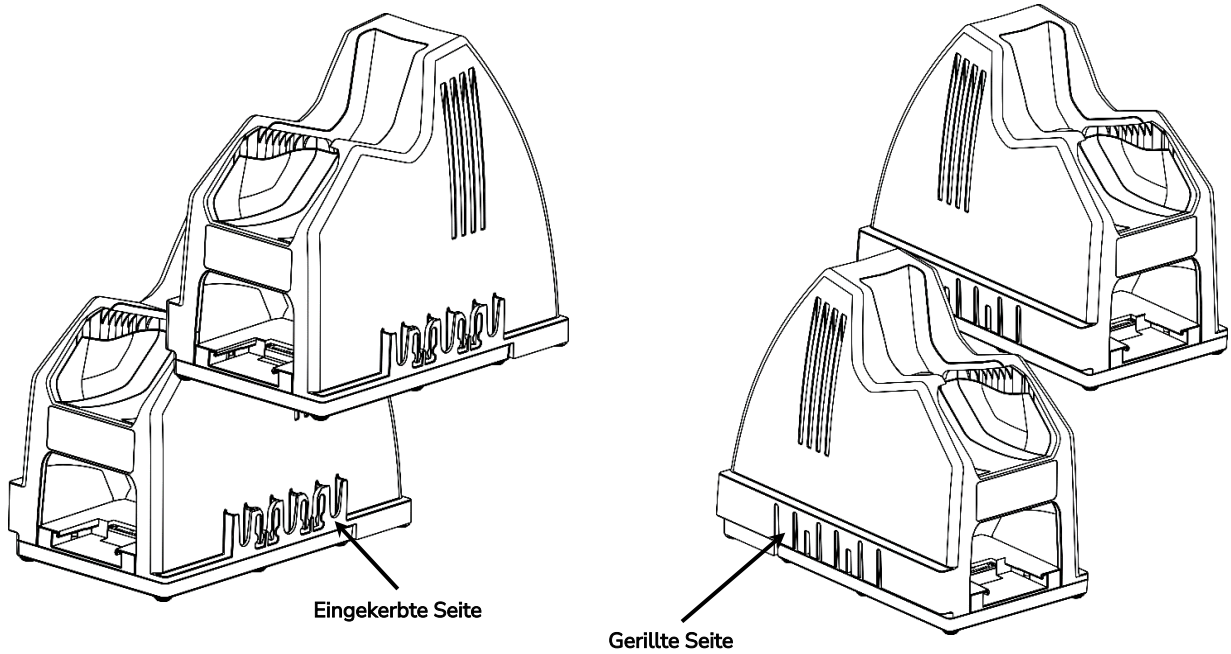
1. Akku/Drucker entnehmen und wieder einsetzen.
2. Warten Sie 30 Minuten, um zu sehen, ob der Akku/Drucker in den Ladezustand wechselt. Sollte der Ladevorgang nicht starten, wenden Sie sich bitte an den technischen Support.

Wenn die Fehler-LED dauerhaft rot leuchtet, **führen Sie Folgendes aus**: Die Batterie **nicht verwenden** .

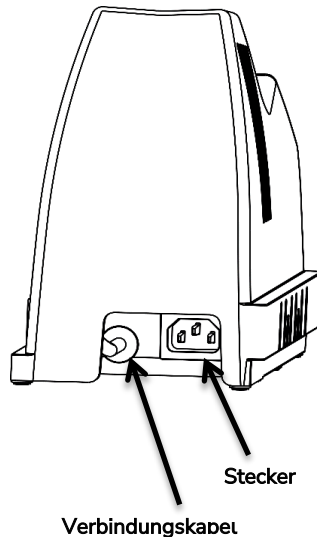
Anschluss zusätzlicher Ladegeräte

Sie können maximal fünf Ladegeräte anschließen .

1. Schieben Sie die gekerbte Seite des Ladegeräts unter die gerillte Seite – es rastet ein.



2. Das Verbindungskabel wird im Inneren des Ladegeräts verstaut. Ziehen Sie es heraus und verbinden Sie es mit dem Stecker des anderen Ladegeräts.



Ladegerätspezifikationen

Betriebsgrenzen:

Temperatur	0° C bis 45° C (32° F bis 113° F)
Luftfeuchtigkeit	30 % bis 70 % nicht kondensierend

Speichergrenzen:

Temperatur	-20° C bis 75° C (-4° F bis 167° F)
Luftfeuchtigkeit	15 % bis 90 % nicht kondensierend

Elektrisch:

Eingang:	90 – 264 V AC
Stromverbrauch:	Leerlauf – 450 mW Laden von Akku und Drucker gleichzeitig – 65 W

Abmessungen:

Länge:	8,62 Zoll (219 mm)
Breite:	4,69 Zoll (119 mm)
Höhe:	7,08 Zoll (180 mm)
Gewicht:	1,94 Pfund. (0,88 kg)
Versandgewicht für ein einzelnes Ladegerät:	5,0 Pfund. (2,27 kg)

Für Vertrieb und Support besuchen Sie ids.averydennison.com/support.

Instrucciones de funcionamiento del cargador Avery Dennison® (135485)

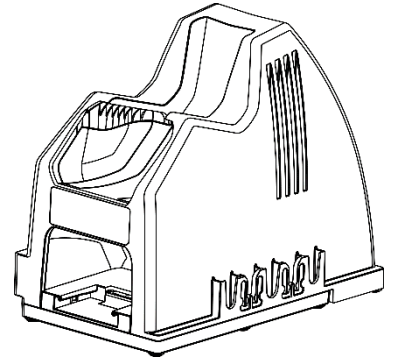
El cargador Avery Dennison® Pathfinder® Edge™ puede cargar una impresora con la batería conectada y una batería de repuesto (pn 135484) al mismo tiempo. Puedes conectar un máximo de cinco cargadores.



Debes cargar la batería antes de usarla.

La información contenida en este documento reemplaza la información de versiones anteriores.

Visite nuestro sitio web: avydn.co/pathfinder-edge-printer para obtener la documentación y la información de lanzamiento más recientes. Consulte *las instrucciones de uso y cuidado de la batería Avery Dennison® (135484)* para obtener información adicional sobre la batería.

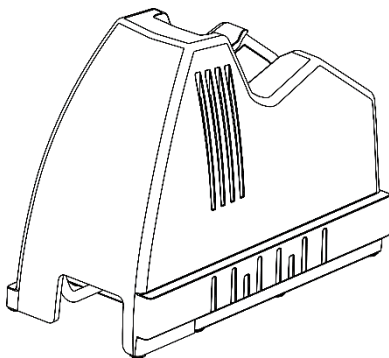


ADVERTENCIA

batería de iones de litio de 7,26 V homologada por Avery Dennison . La batería podría dañarse o explotar si se conecta a un cargador diferente.

- No cargue baterías no recargables en este cargador.
- No tires la batería a la basura. Deseche los desechos de acuerdo con la normativa local.
- No desmonte, no provoque un cortocircuito, no caliente a más de 60 ° C (140 °F) ni incinere la batería. Podría explotar.
- Siga las especificaciones de funcionamiento y límites de almacenamiento que se indican al final de estas instrucciones. De lo contrario, la batería podría perder permanentemente su capacidad de carga.

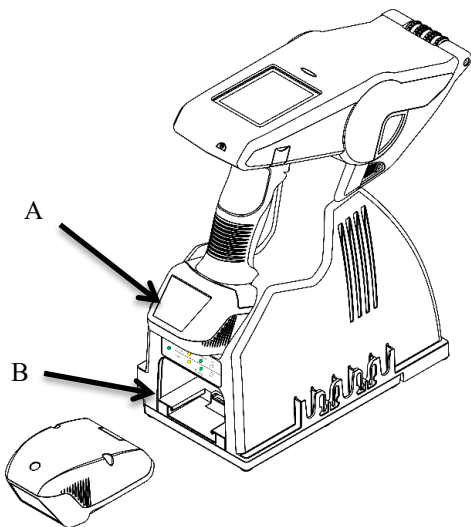
Usando el cargador



Enchufe el cable de alimentación del cargador a una toma de corriente con conexión a tierra. El LED de encendido se ilumina cuando el cargador está enchufado.

En la caja debería incluirse un cable de alimentación específico para su región (número de pieza 126892 para Estados Unidos).

Carga de la batería



El tiempo de carga puede ser de hasta tres horas. Se necesitan aproximadamente 2 horas para alcanzar el 80% de su capacidad (momento en el que la batería es utilizable). Para alcanzar el 100%, se necesita aproximadamente 1 hora más.

Si se cargan simultáneamente una impresora y una batería de repuesto, el tiempo de carga aumentará .

En un entorno con una temperatura superior al rango ambiente de 22° C a 28° C (71.6° F a 82.4° F), el tiempo de carga aumentará.

Consulte la [sección «Lectura de la pantalla»](#) para obtener más información.

- A. Para cargar la batería mientras está en la impresora, inserte la impresora en el cargador como se muestra en la imagen.
- B. Para cargar una batería, insértela en el cargador como se muestra en la imagen.

Lectura de la pantalla

POWER	CHARGING	STATUS Flashing Amber < 30% Solid Amber > 30%	ERROR
		Flashing GRN < 80% Solid GRN 100%	

CONDUJO	Color	Fijo o intermitente	Descripción
Fuerza		EN	El cargador tiene energía
LED de carga para la bahía de carga o la bahía de la batería		EN	Carga
		APAGADO	No carga o no tiene batería.
Indicador LED de estado para la bahía de carga o la bahía de la batería.		Parpadeo	Se cobra entre un 0 y un 30%.
		EN	Se cobra entre el 31 y el 80%.
		Parpadeo	Se cobra entre el 81 y el 99%.
		EN	100% cargado
Bahía de carga con error		Parpadeo	Carga por sobretensión/subtensión (recuperable) Carga por sobrecorriente/subcorriente (recuperable)
Compartimento de la batería con error		EN	La batería ha superado el número de ciclos de carga o se ha producido otro error irreparable. No utilice la batería. Desechar de acuerdo con la normativa.

Solución de problemas

Cuando se produce un error, el LED de error parpadea en rojo.

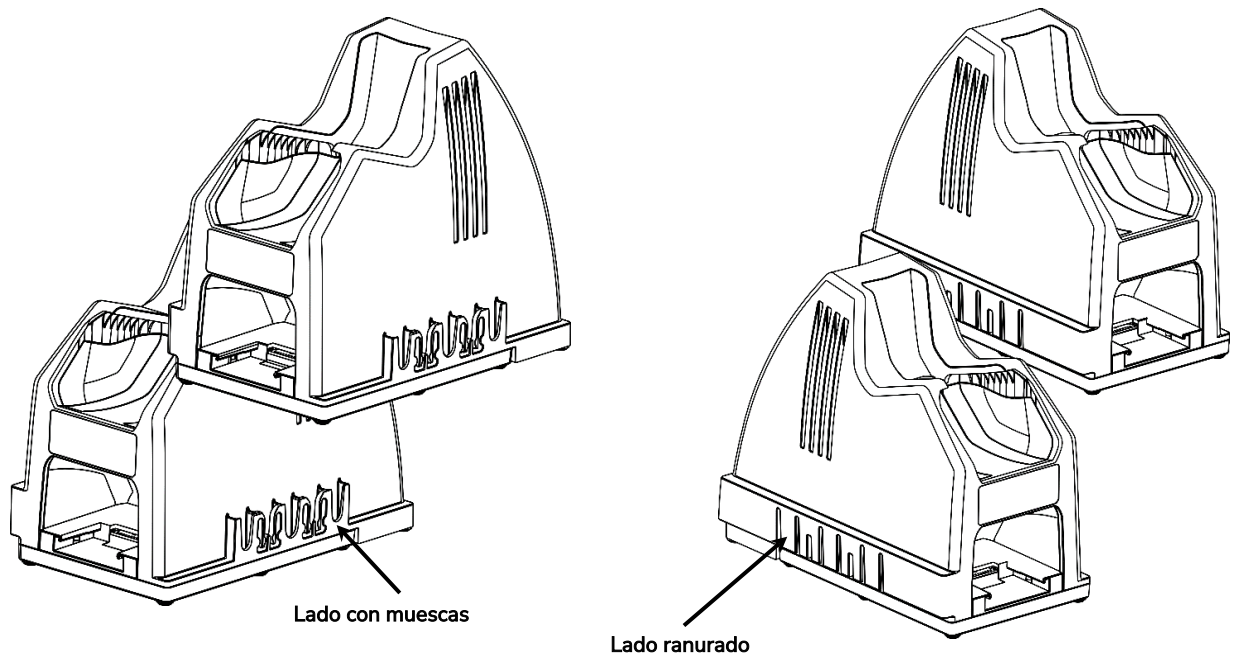
1. Retire y vuelva a insertar la batería/impresora.
2. Espere 30 minutos para ver si la batería/impresora entra en estado de carga. Si no empieza a cargar, llame al servicio de asistencia técnica.

Cuando el LED de error esté en rojo fijo, **haga lo siguiente: No utilice la batería.**

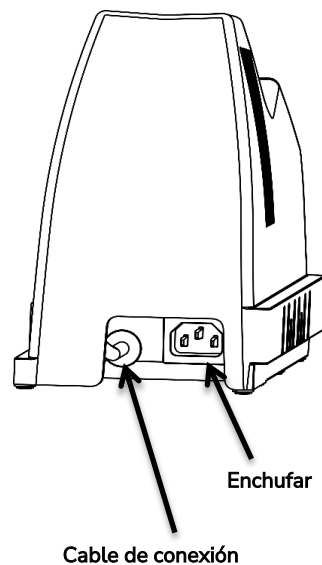
Conexión de cargadores adicionales

Puedes conectar un máximo de cinco cargadores .

1. Inserte el lado con muescas del cargador debajo del lado ranurado del cargador; encajará en su lugar con un clic.



2. El cable de conexión quedará oculto dentro del cargador. Sácalo y conéctalo al enchufe del otro cargador.



Especificaciones del cargador

Límites de funcionamiento:

Temperatura	De 0° C a 45° C (32° F a 113° F)
Humedad	30% a 70% sin condensación

Límites de almacenamiento:

Temperatura	-20° C a 75° C (-4° F a 167° F)
Humedad	Del 15% al 90% sin condensación

Eléctrico:

Aporte:	90 – 264 VCA
Consumo de energía:	En reposo: 450 mW Carga simultánea de una batería y una impresora: 65 W

Dimensiones:

Longitud:	8,62" (219 mm)
Ancho:	4,69" (119 mm)
Altura:	7,08" (180 mm)
Peso:	1,94 libras. (0,88 kg)
Peso de envío para un solo cargador:	5.0 libras. (2,27 kg)

Para ventas y soporte, visite ids.averydennison.com/support.

Instructions d'utilisation du chargeur Avery Dennison® (135485)

Le chargeur Avery Dennison® Pathfinder® Edge™ peut charger une imprimante avec la batterie attachée et une batterie de rechange (réf. 135484) en même temps. Vous pouvez connecter un maximum de cinq chargeurs.



Vous devez charger la batterie avant de l'utiliser.

Les informations contenues dans ce document remplacent celles des versions précédentes.

Consultez notre site Web : avydn.co/pathfinder-edge-printer pour obtenir la documentation et les informations de version les plus récentes. Consultez *les instructions d'utilisation et d'entretien de la batterie Avery Dennison® (135484)* pour obtenir des informations supplémentaires sur la batterie.

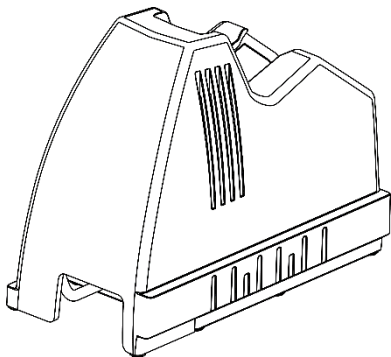


AVERTISSEMENT

Utilisez uniquement une batterie lithium-ion 7,26 V qualifiée par Avery Dennison . La batterie pourrait être endommagée ou exploser si elle était placée sur un chargeur différent.

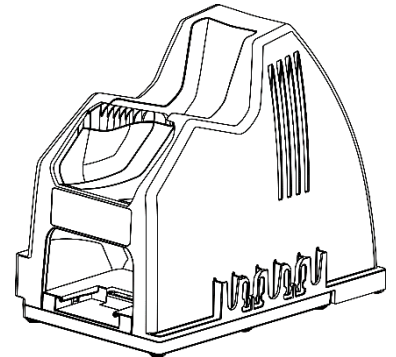
- Ne chargez pas de piles non rechargeables dans ce chargeur.
- Ne jetez pas la pile à la poubelle. Éliminez-les conformément à la réglementation locale.
- Ne pas démonter, court-circuiter, chauffer à plus de 60° C (140° F) ou incinérer la batterie. Il pourrait exploser.
- Respectez les spécifications relatives aux limites de fonctionnement et de stockage indiquées à la fin de ces instructions. Autrement, la batterie risque de perdre définitivement sa capacité de charge.

Utilisation du chargeur

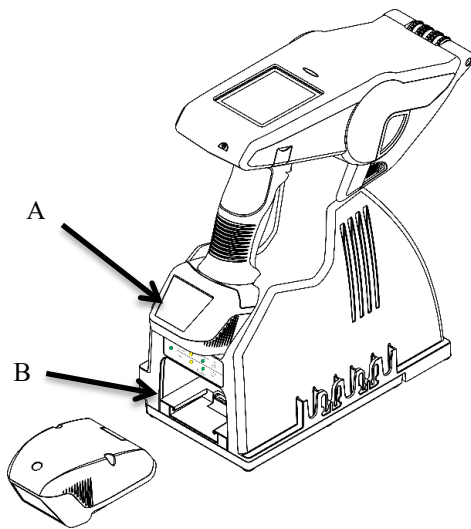


Branchez le cordon d'alimentation du chargeur à une prise électrique murale mise à la terre. Le voyant d'alimentation s'allume lorsque le chargeur est branché.

Un cordon d'alimentation spécifique à votre région devrait être inclus dans la boîte (réf. 126892 pour les États-Unis).



Recharger la batterie



Le temps de charge peut aller jusqu'à trois heures. Il faut environ 2 heures pour atteindre 80 % de la capacité (où la batterie est utilisable). Pour atteindre 100 %, il faut environ une heure de plus.

Si vous chargez simultanément une imprimante et une batterie de recharge, le temps de charge augmentera .

Dans un environnement dont la température est supérieure à la température ambiante 22° C à 28° C (71.6° F à 82.4° F), le temps de charge augmentera.

Consultez [la section « Lecture de l'affichage »](#) pour plus d'informations.

- A. Pour recharger la batterie directement dans l'imprimante, insérez cette dernière dans le chargeur comme indiqué.
- B. Pour charger une batterie, insérez-la dans le chargeur comme indiqué.

Lecture de l'écran

	POWER	CHARGING	STATUS Flashing Amber <30% Solid Amber >30%	ERROR
CHARGING BAY				
BATTERY BAY				
			Flashing GRN <80% Solid GRN 100%	

DIRIGÉ	Couleur	Fixe ou clignotant	Description
Pouvoir		SUR	Le chargeur a de l'énergie
Voyant de charge pour baie de charge ou baie de batterie		SUR	Chargement
		DÉSACTIVÉ	Ne charge pas ou batterie déchargée
Voyant d'état du compartiment de chargement ou du compartiment de la batterie		Clignotant	0 à 30 % facturés
		SUR	31 à 80 % facturés
		Clignotant	81 à 99 % chargés
		SUR	100% facturé
Erreur de station de recharge		Clignotant	Surtension/sous-tension de charge (récupérable)
			Surintensité/sous-intensité de charge (récupérable)
Erreur du compartiment de la batterie		SUR	La batterie a dépassé son nombre de cycles ou présente une autre erreur irrécupérable. N'utilisez pas la batterie. Éliminer conformément à la réglementation.

Dépannage

En cas d'erreur, la LED d'erreur clignote en rouge.

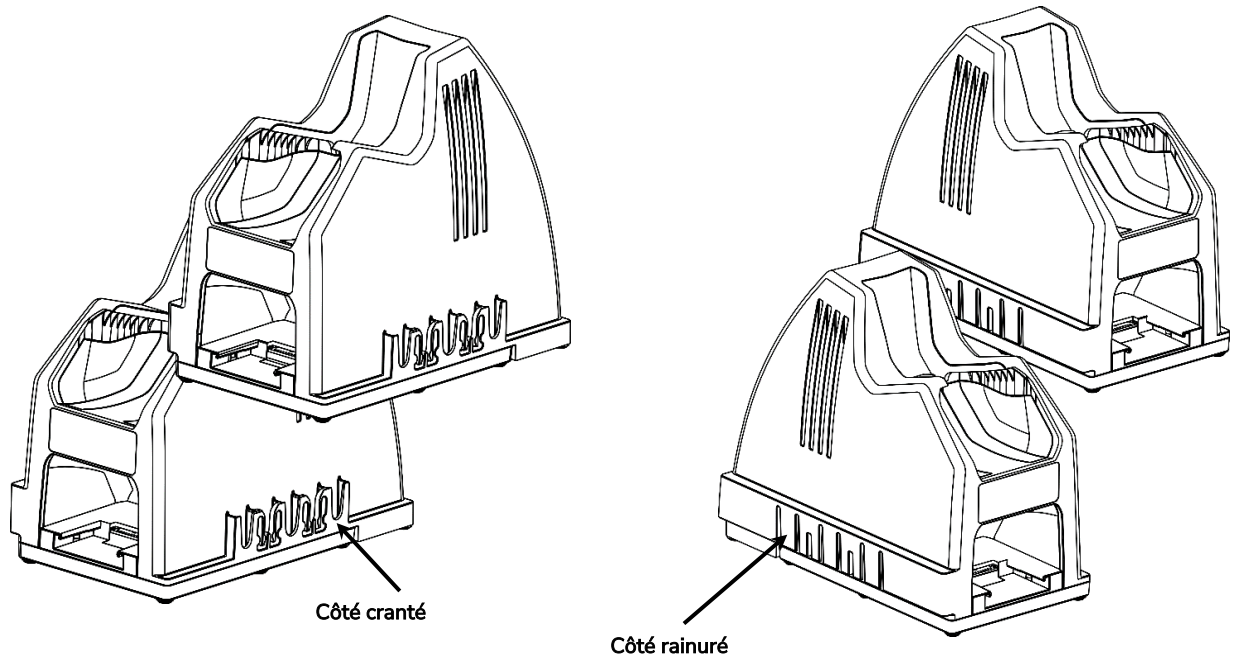
1. Retirez puis réinsérez la batterie/l'imprimante.
2. Attendez 30 minutes pour voir si la batterie/l'imprimante passe en mode charge. Si la charge ne démarre pas, appelez le support technique.

Lorsque le voyant d'erreur est rouge fixe, **faites N'utilisez pas** la batterie.

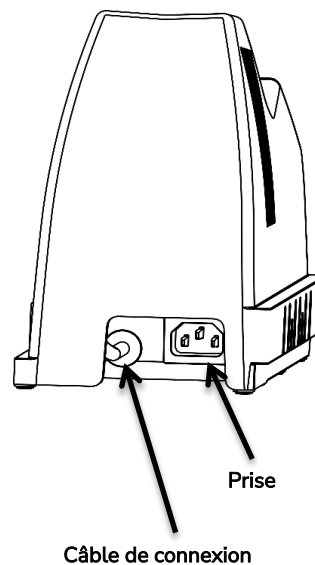
Connexion de chargeurs supplémentaires

Vous pouvez connecter un maximum de cinq chargeurs .

1. Insérez le côté cranté du chargeur sous le côté rainuré du chargeur – il s'enclenche.



2. Le câble de connexion sera rangé à l'intérieur du chargeur. Retirez-le et branchez-le à la prise de l'autre chargeur.



Spécifications du chargeur

Limites de fonctionnement :

Température	0° C à 45° C (32° F à 113° F)
Humidité	30 % à 70 % sans condensation

Limites de stockage :

Température	-20° C à 75° C (-4° F à 167° F)
Humidité	15 % à 90 % sans condensation

Électrique:

Saisir:	90 – 264 V CA
Consommation électrique :	Consommation en veille – 450 mW Charge simultanée d'une batterie et d'une imprimante – 65 W

Dimensions:

Longueur:	8,62" (219 mm)
Largeur:	4,69" (119 mm)
Hauteur:	7,08" (180 mm)
Poids:	1,94 livres. (0,88 kg)
Poids d'expédition pour un seul chargeur :	5,0 livres (2,27 kg)

Pour les ventes et le support, visitez ids.averydennison.com/support.

Istruzioni per l'uso del caricabatterie Avery Dennison® (135485)

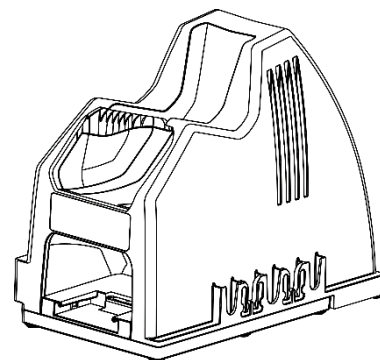
Il caricabatterie Avery Dennison® Pathfinder® Edge™ è in grado di caricare contemporaneamente una stampante con la batteria inserita e una batteria di riserva (codice articolo 135484). È possibile collegare un massimo di cinque caricabatterie.



È necessario caricare la batteria prima dell'uso.

Le informazioni contenute in questo documento sostituiscono quelle presenti nelle versioni precedenti.

Consulta il nostro sito web: avydn.co/pathfinder-edge-printer per la documentazione e le informazioni più recenti sulle nuove versioni. Per ulteriori informazioni sulla batteria, consultare le *istruzioni per l'uso e la manutenzione della batteria Avery Dennison® (135484)*.

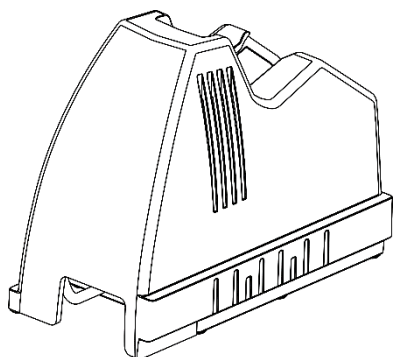


AVVERTIMENTO

batteria agli ioni di litio da 7,26 V certificata Avery Dennison . La batteria potrebbe danneggiarsi o esplodere se utilizzata con un caricabatterie diverso.

- Non utilizzare questo caricabatterie per caricare batterie non ricaricabili.
- Non gettare la batteria nella spazzatura. Smaltire secondo le normative locali.
- Non smontare, non cortocircuitare, non riscaldare a temperature superiori a 60 °C (140 °F) e non incenerire la batteria. Potrebbe esplodere.
- Attenersi alle specifiche relative ai limiti di funzionamento e di stoccaggio riportate alla fine di queste istruzioni. Altrimenti, la batteria potrebbe perdere definitivamente la sua capacità di carica.

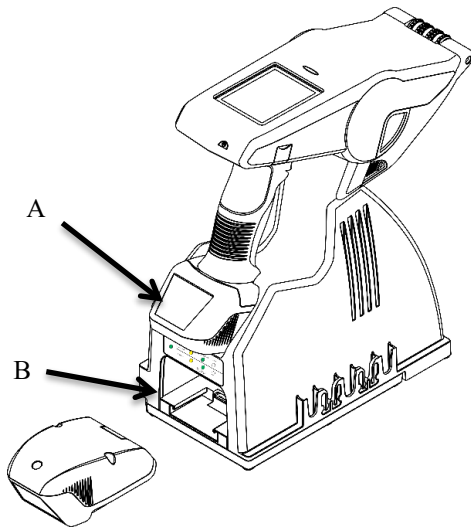
Utilizzo del caricabatterie



Collega il cavo di alimentazione del caricabatterie a una presa elettrica a muro con messa a terra. Il LED di alimentazione si accende quando il caricabatterie è collegato.

Nella confezione dovrebbe essere incluso un cavo di alimentazione specifico per la tua regione (codice articolo 126892 per gli Stati Uniti).

Ricarica della batteria



Il tempo di ricarica può arrivare fino a tre ore. Occorrono circa 2 ore per raggiungere l'80% della capacità (livello in cui la batteria è utilizzabile). Per raggiungere il 100%, occorre circa un'altra ora.

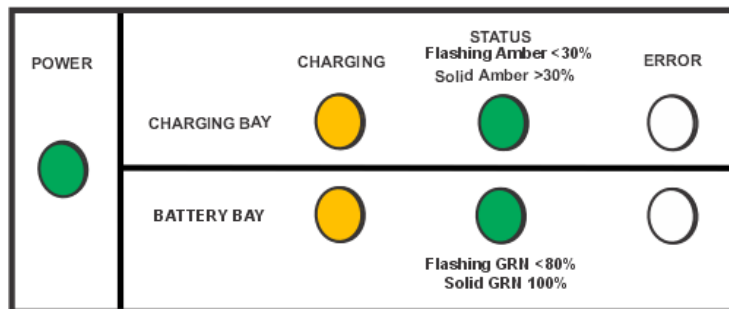
Se si caricano contemporaneamente la stampante e una batteria di riserva, il tempo di ricarica aumenterà.

In un ambiente con temperatura superiore all'intervallo di temperatura ambiente compreso tra 22° C e 28° C (71.6° F e 82.4° F), il tempo di ricarica aumenterà.

Per ulteriori informazioni, consultare [la sezione "Lettura del display"](#).

- A. Per caricare la batteria mentre è inserita nella stampante, inserire la stampante nel caricabatterie come mostrato.
- B. Per caricare una batteria, inserirla nel caricabatterie come mostrato.

Lettura del display



GUIDATO	Colore	Fisso o lampeggiante	Descrizione
Energia		SU	Il caricabatterie ha potenza
LED di ricarica per vano di ricarica o vano batteria		SU	Addebito
		SPENTO	Non si carica o la batteria è scarica
LED di stato per la baia di ricarica o la baia della batteria		Lampeggiante	Carica dallo 0 al 30%
		SU	carica dal 31 all'80%
		Lampeggiante	Carica dall'81 al 99%
		SU	Carica al 100%
Baia di ricarica degli errori		Lampeggiante	Sovratensione/sottotensione di carica (recuperabile) Sovracorrente/sottocorrente di carica (recuperabile)
Vano batteria di errore		SU	La batteria ha superato il numero di cicli di carica/scarica o si è verificato un altro errore non recuperabile. Non utilizzare la batteria. Smaltire secondo le normative vigenti.

Risoluzione dei problemi

Quando si verifica un errore, il LED di errore lampeggia in rosso.

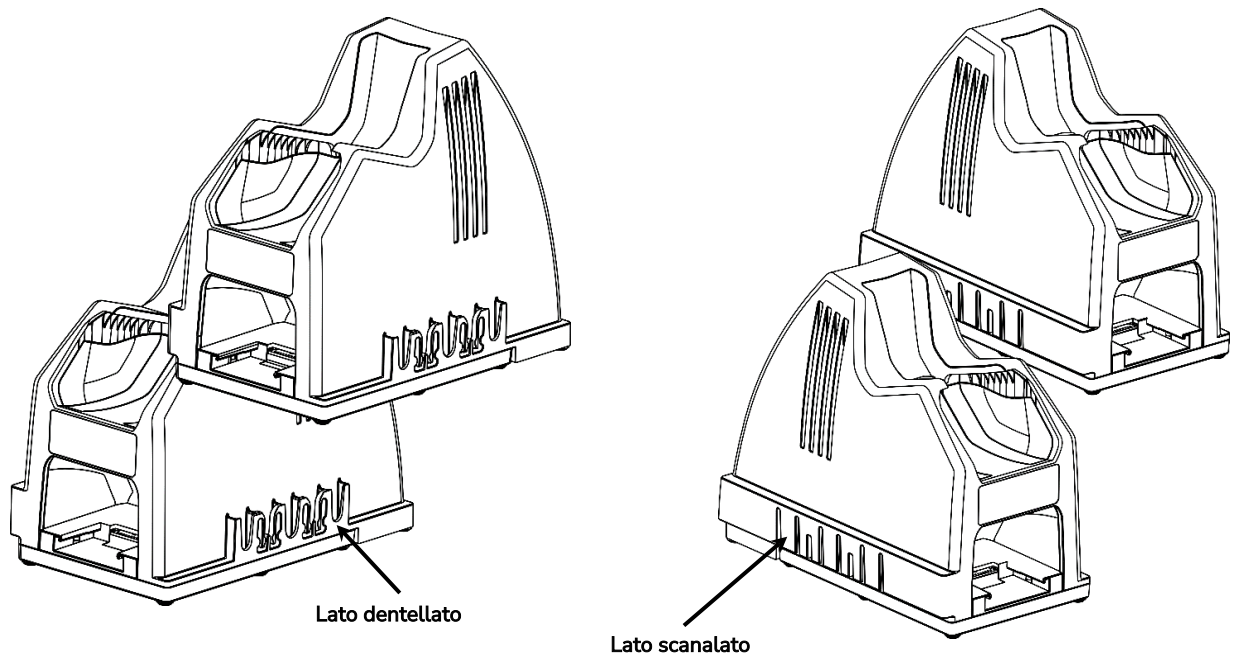
1. Rimuovere e reinsertare la batteria/stampante.
2. Attendi 30 minuti per vedere se la batteria/stampante passa in modalità di ricarica. Se non inizia a caricarsi, contatta l'assistenza tecnica.

Quando il LED di errore è rosso fisso , **non utilizzare** la batteria.

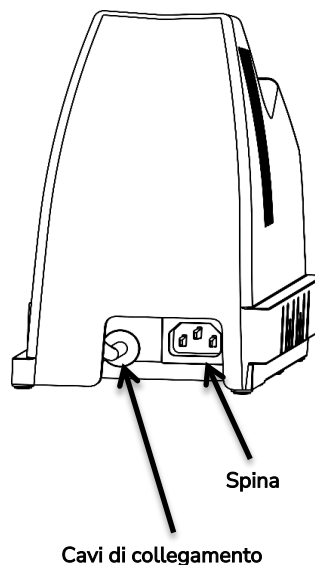
Collegamento di caricabatterie aggiuntivi

È possibile collegare un massimo di cinque caricabatterie .

1. Inserisci il lato dentellato del caricabatterie sotto il lato scanalato: sentirai un clic in posizione.



2. Il cavo di collegamento sarà riposto all'interno del caricabatterie. Estrailo e collegalo alla spina dell'altro caricabatterie.



Specifiche del caricabatterie

Limiti operativi:

Temperatura	Da 0° C e 45° C (da 32° F e 113° F)
Umidità	Dal 30% al 70% senza condensa

Limiti di archiviazione:

Temperatura	Da -20° C e 75° C (da -4° F e 167° F)
Umidità	Dal 15% al 90% senza condensa

Elettrico:

Ingresso:	90 – 264 V CA
Consumo energetico:	Inattivo – 450 mW Ricarica simultanea di una batteria e di una stampante – 65W

Dimensioni:

Lunghezza:	8,62" (219 mm)
Larghezza:	4,69" (119 mm)
Altezza:	7,08" (180 mm)
Peso:	1,94 libbre. (0,88 kg)
Peso di spedizione per un singolo caricabatterie:	5,0 libbre. (2,27 kg)

Per informazioni su vendite e assistenza, visita ids.averydennison.com/support.

Avery Dennison® 充電器 (135485)

取扱説明書

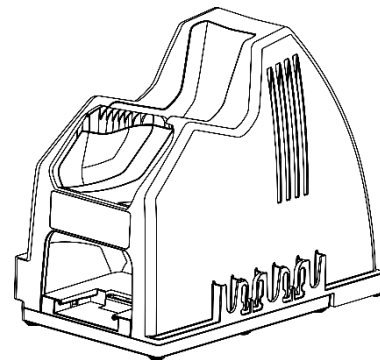
Avery Dennison® Pathfinder® Edge™ 充電器は、バッテリーが装着された状態のプリンターと予備バッテリー（品番 135484）を同時に充電できます。最大 5 台の充電器を接続できます。



使用する前にバッテリーを充電する必要があります。

この文書の情報は、以前のバージョンの情報を優先します。

最新のドキュメントとリリース情報については、弊社のウェブサイト（avydn.co/pathfinder-edge-printer）をご覧ください。バッテリーに関する詳細情報については、*Avery Dennison®* バッテリー（135484）の使用およびお手入れに関する説明書を参照してください。



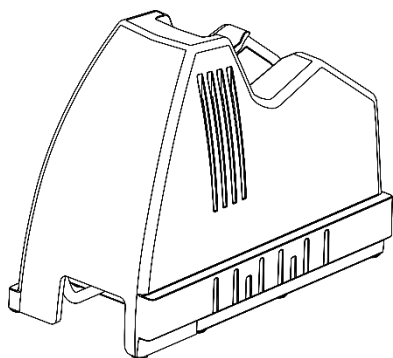
警告

7.26V リチウムイオン電池のみを使用してください。

別の充電器に接続すると、バッテリーが破損したり爆発したりする可能性があります。

- この充電器で非充電式電池を充電しないでください。
- 電池をゴミ箱に捨てないでください。地域の条例に従って廃棄してください。
- バッテリーを分解したり、ショートさせたり、60° C (140° F) 以上に加熱したり、焼却したりしないでください。爆発するかもしれない。
- これらの説明書の末尾に記載されている、動作および保管に関する制限事項に従ってください。そうしないと、バッテリーの充電容量が永久に失われる可能性があります。

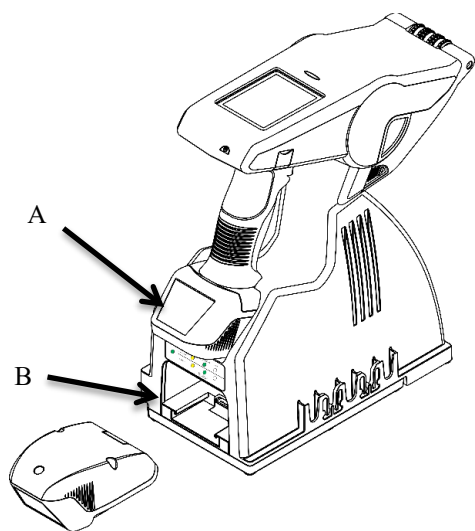
充電器の使用



充電器の電源コードを、接地された壁のコンセントに差し込んでください。充電器を接続すると、電源 LED が点灯します。

お住まいの地域に対応した電源コードが同梱されています（米国向けは部品番号 126892）。

バッテリーの充電



充電には最大3時間かかる場合があります。バッテリーが使用可能な状態（容量80%）に達するまでには、約2時間かかります。100%に達するには、さらに約1時間かかります。

プリンターと予備バッテリーを同時に充電する場合、充電時間は長くなります。

室温範囲である22°C–28°C (71.6°F–82.4°F)を超える環境では、充電時間が長くなります。

詳しくは「[ディスプレイの読み方](#)」をご覧ください。

- A. プリンターにバッテリーを装着したまま充電するには、図のようにプリンターを充電器に挿入してください。
- B. バッテリーを充電するには、図のようにバッテリーを充電器に挿入してください。

ディスプレイの読み方

POWER	CHARGING	STATUS Flashing Amber <30% Solid Amber >30%	ERROR
●	●	●	○
	●	●	○
		●	○
		●	○

導かれた	色	点灯または点滅	説明
力	●	の上	充電器には電源が入っています
充電ベイまたはバッテリーベイ用の充電LED	●	の上	充電
		オフ	充電されない、またはバッテリーがない
充電ベイまたはバッテリーベイの状態LED	●	点滅	0~30%課金
		の上	31~80%が課金される
		点滅	81~99%が課金済み
		の上	100%充電済み
充電ベイエラー	●	点滅	充電時の過電圧 / 低電圧（回復可能） 充電時の過電流 / 低電流（回復可能）
エラー バッテリーベイ	●	の上	バッテリーの充放電サイクル数が上限を超えているか、その他の回復不能なエラーが発生しています。バッテリーは使用しないでください。規定に従って廃棄してください。

トラブルシューティング

エラーが発生すると、エラーLED が赤く点滅します。

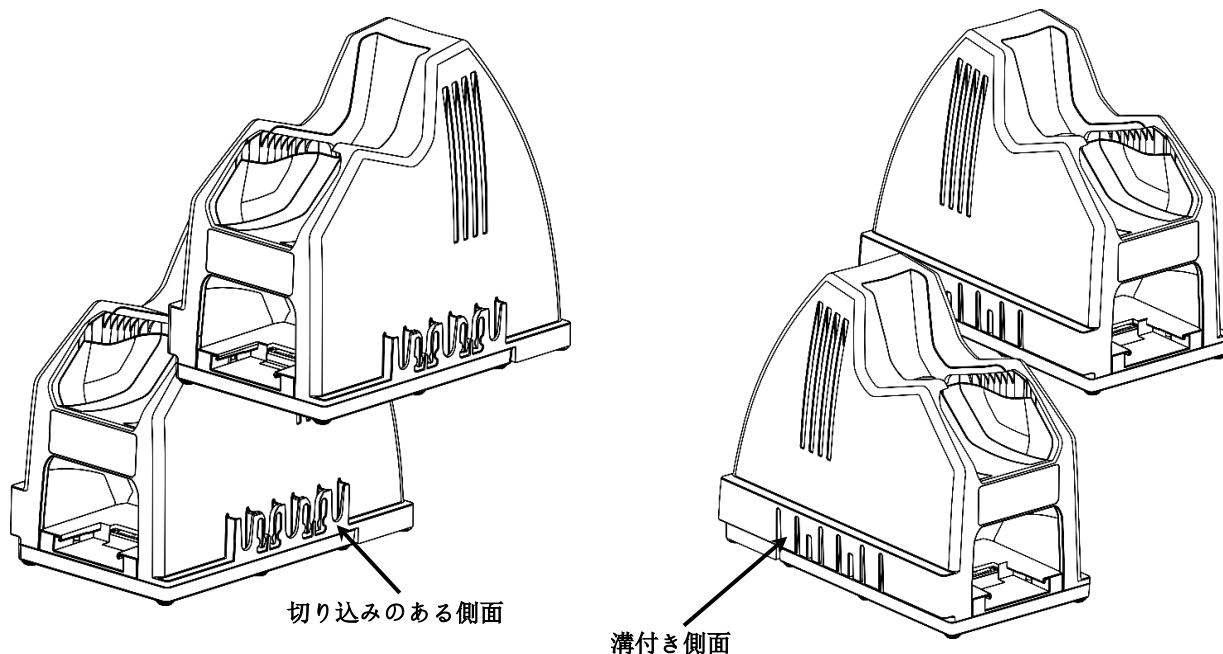
1. バッテリー/プリンターを取り外して、再度取り付けます。
2. バッテリー/プリンターが充電状態になるかどうか、30 分待って確認してください。充電が開始されない場合は、テクニカルサポートにご連絡ください。

エラーLED が赤く点灯している場合は、バッテリーは使用しないでください。

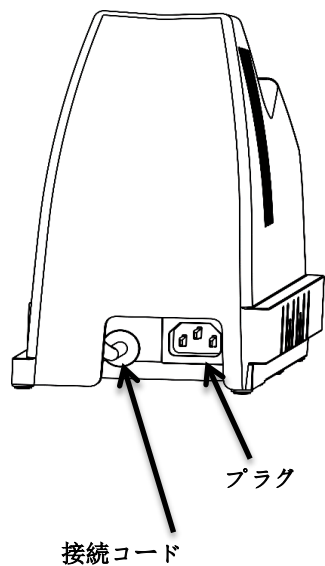
追加充電器の接続

最大 5 台の充電器を接続できます。

1. 充電器の切り欠きのある面を、溝のある面の下に差し込むと、カチッと音がして固定されます。



2. 接続コードは充電器内部に収納されています。それを引き抜いて、もう一方の充電器のプラグに接続してください。



充電器の仕様

動作制限:

温度	0° C～45° C (32° F～113° F)
湿度	30%～70% (非結露)

保管制限:

温度	-20° C～75° C (-4° F～167° F)
湿度	15%～90% (非結露)

電気:

入力:	90～264VAC
消費電力:	待機時 – 450mW バッテリーとプリンターの両方を充電する場合 – 65W

寸法:

長さ:	8.62 インチ (219mm)
幅:	4.69 インチ (119mm)
身長:	7.08 インチ (180mm)

重さ:	1.94 ポンド (0.88kg)
充電器 1 個あたりの配送重量:	5.0 ポンド (2.27kg)

販売およびサポートについては、[ids.averydennison.com/ support](https://ids.averydennison.com/support) をご覧ください。

Avery Dennison® 充电器 (135485) 操作说明

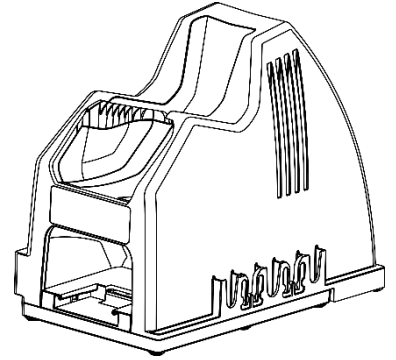
同时为装有电池的打印机和备用电池（pn 135484）充电。最多可连接五个充电器。



使用前必须先给电池充电。

本文档中的信息取代了先前版本中的信息。

请访问我们的网站：avydn.co/pathfinder-edge-printer 获取最新文档和发布信息。
有关更多电池信息，请参阅 *Avery Dennison® 电池 (135484) 使用和保养说明*。

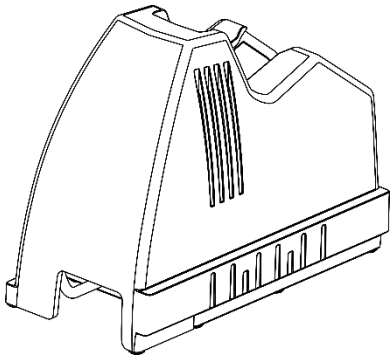


警告

请仅使用艾利丹尼森认证的7.26V 锂离子电池。如果将电池放在其他充电器上，可能会损坏甚至爆炸。

- 请勿使用此充电器为不可充电电池充电。
- 请勿将电池丢入垃圾桶。请按照当地法规进行处置。
- 请勿拆卸、短路、**加热超过 60° C (140° F) 或焚烧电池**。它可能会爆炸。
- 请遵循本说明末尾列出的操作和存储限制规范。否则，电池可能会永久失去充电容量。

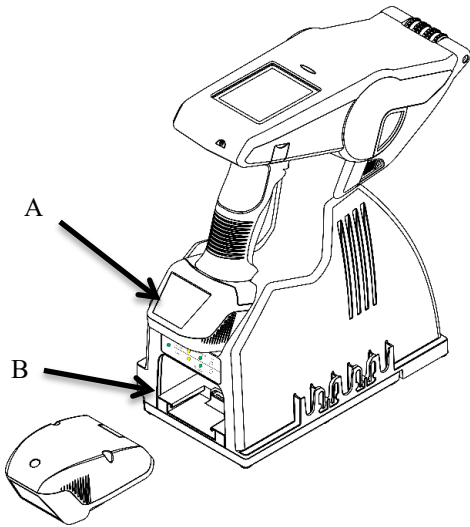
使用充电器



将充电器的电源线插入接地的墙壁电源插座。充电器插入电源后，电源指示灯会亮起。

包装盒内应包含适用于您所在地区的电源线（美国地区为 pn 126892）。

给电池充电



充电时间最长可能需要三个小时。 电池电量达到 80%（可用）大约需要 2 小时。 达到 100% 大约还需要 1 小时。

如果同时给打印机和备用电池充电，充电时间将会增加。

室温范围 22° C – 28° C (71.6° F – 82.4° F) 的环境中，充电时间将会增加。

请[参阅“读取显示屏”](#)了解更多信息。

A. 要给打印机内的电池充电，请如图所示将打印机插入充电器。

B. 要给电池充电，请如图所示将电池插入充电器。

阅读显示屏

POWER	CHARGING	STATUS Flashing Amber <30% Solid Amber >30%	ERROR
CHARGING BAY			
BATTERY BAY		Flashing GRN <80% Solid GRN 100%	

引领	颜色	常亮或闪烁	描述
力量		在	充电器有电
充电槽或电池槽的 充电指示灯		在	收费
		离开	无法充电或无电池
充电 槽或电池槽状态指示灯		眨眼	电量 0%至 30%
		在	充电量为 31% 至 80%。
		眨眼	充电量为 81% 至 99%。
充电桩故障		在	已充满电
		眨眼	充电过压/欠压（可恢复） 充电过流/欠流（可恢复）
电池仓错误		在	电池循环次数已超过上限或其他不可恢复的错误。请勿使用电池。按规定丢弃。

故障排除

发生错误时，错误指示灯会闪烁红色。

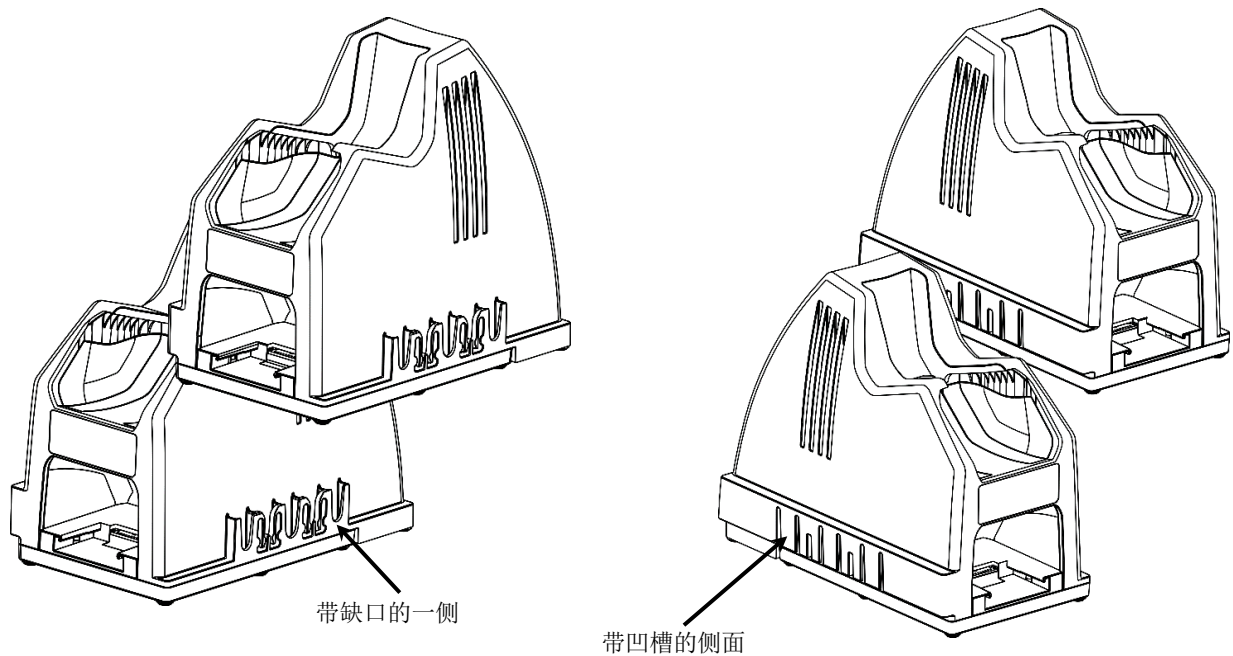
1. 取出电池/打印机，然后重新插入。
2. 等待 30 分钟，看看电池/打印机是否进入充电状态。如果无法开始充电，请致电技术支持。

当错误指示灯呈红色常亮时，请执行以下操作 请勿使用电池。

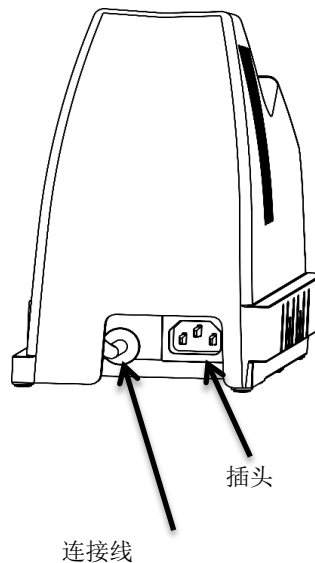
连接其他充电器

最多可连接五个充电器。

1. 将充电器的缺口侧插入充电器的凹槽侧下方——它会咔嗒一声卡入到位。



2. 连接线会收纳在充电器内部。把它拔出来，连接到另一个充电器的插头上。



充电器规格

操作限制:

温度	0° C 至 45° C (32° F 至 113° F)
湿度	30%至 70%非冷凝

存储限制:

温度	-20° C 至 75° C (-4° F 至 167° F)
湿度	15%至 90%非冷凝

电气:

输入:	90 – 264VAC
功耗:	待机功率 – 450 毫瓦 同时为电池和打印机充电 – 65 瓦

方面:

长度:	8.62 英寸 (219 毫米)
宽度:	4.69 英寸 (119 毫米)
高度:	7.08 英寸 (180 毫米)
重量:	1.94 磅 (0.88 公斤)
单个充电器的运输重量:	5.0 磅 (2.27 公斤)

如需销售和支持, 请访问 ids.averydennison.com/support。