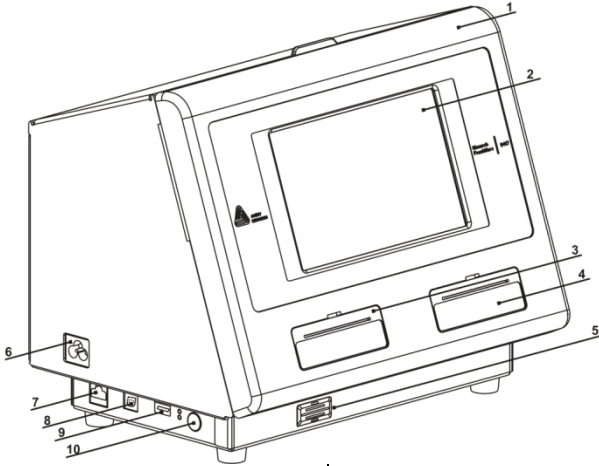


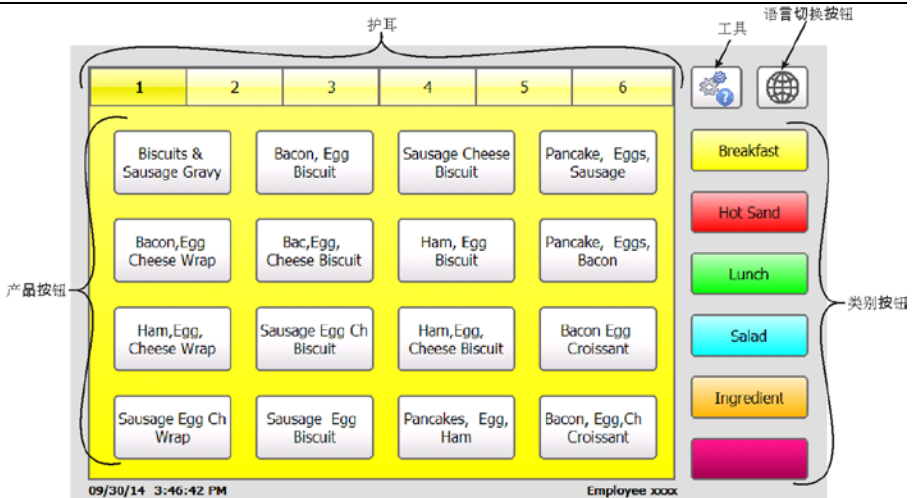
AVERY DENNISON® MONARCH® 9417+ 快速参考

有关更详细的信息，请参阅我们网站 (www.rbis.averydennison.com)
请查阅打印机随附的“合规性”文档中的打印机安全信息。




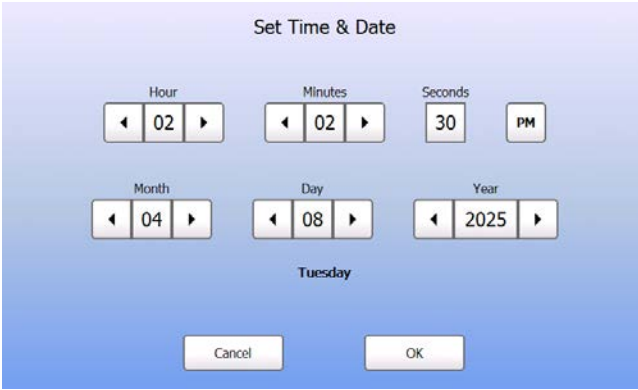
1.	护盖	6.	电源线接口
2.	显示屏	7.	以太网端口
3.	左侧打印机	8.	USB (B类) 端口
4.	右侧打印机	9.	USB (A类) 端口
5.	扬声器	10.	电源按钮

使用输入面板



设置时间和日期

1. 按[工具]  按钮。
2. 按Admin[管理员]按钮。
3. 输入管理员密码然后按Enter。默认密码为1234。
4. 按Time/Date[时间/日期]。



5. 完成后，按OK[确定]。

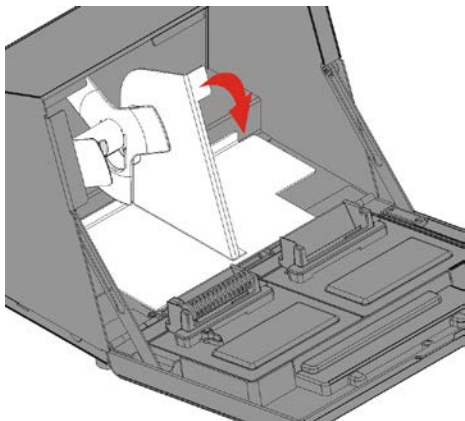
打印标签

打印标签之前，请确定已正确设置时间和日期。

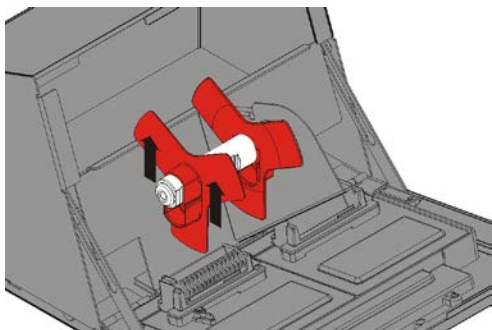
1. 开启打印机。
2. 按所要打印标签的产品按钮。
3. 选择要打印的标签数量然后按Enter。若要打印单一标签，请按Enter。
4. 打印机将根据所选的产品打印标签。

装载标签 - 左侧打印机

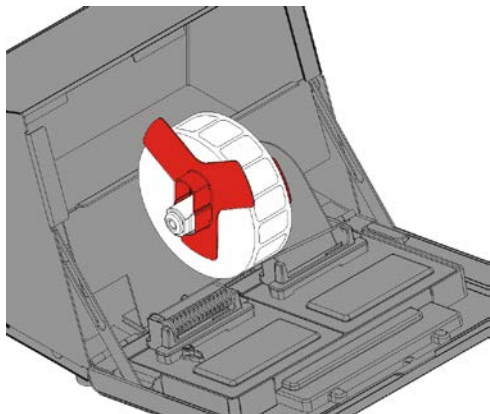
1. 开启打印机。打开护盖。
2. 拉开介质片。



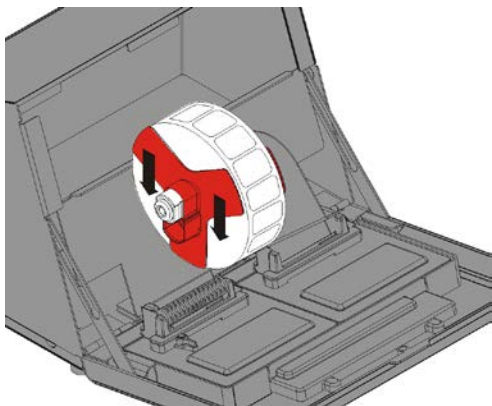
3. 解锁介质导轨。从介质架上卸下介质导轨。



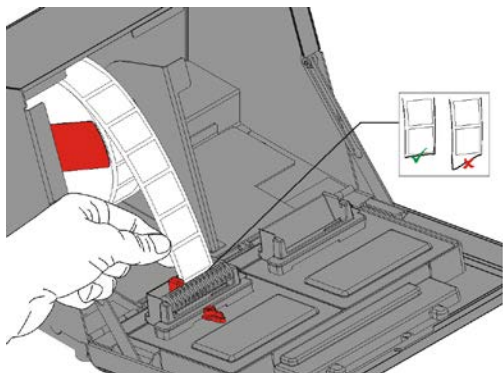
4. 将介质卷（标签面朝上）放在介质架上。



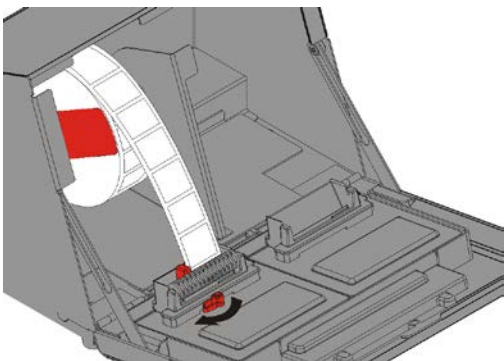
5. 将介质导板放在介质架上，直到其接触介质。



6. 锁定介质导板。
7. 将介质片拉回原位。



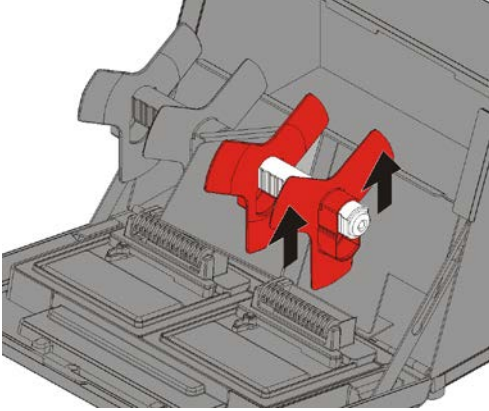
8. 将标签沿着内部边缘引入介质槽中（白色辊的后面）。打印机将送进介质。



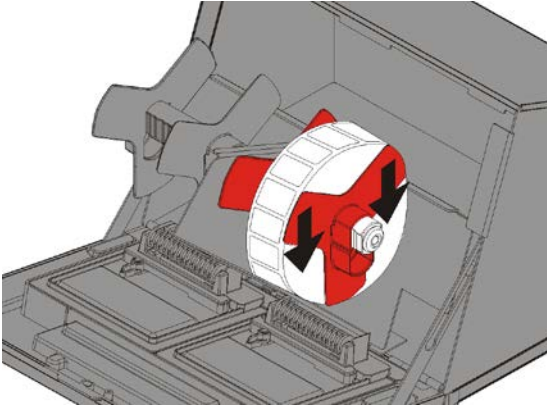
9. 将介质控制杆滑动到介质的旁边。关闭介质控制杆。
10. 关闭护盖。

装载标签 - 右侧打印机

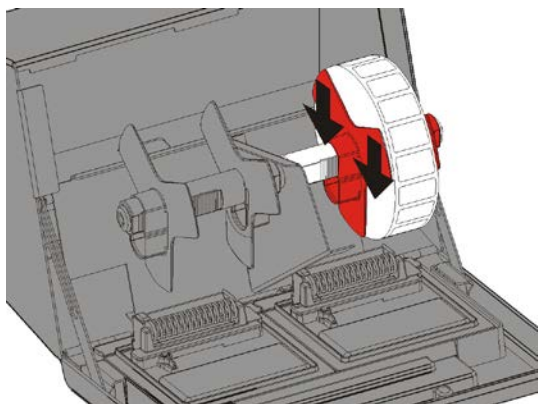
1. 开启打印机。打开护盖。
2. 拉开介质片。
3. 解锁外部介质导板，然后从介质架上将它卸下。将介质卷（标签面朝上）放在介质架上。



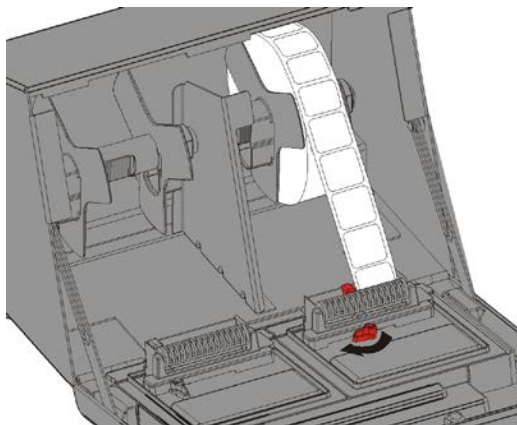
4. 将外部介质导板放在介质架上。将外部介质导板锁定到位。
5. 解锁内部介质导板。移动内部介质导板，直到介质接触外部介质导板。在内部介质导板接触介质时，将其锁定到位。



6. 将介质片拉回原位。



7. 将标签沿着外部边缘引入介质槽中（白色辊的后面）。打印机将送进介质。
8. 将介质控制杆滑动到介质的旁边。关闭介质控制杆。



9. 关闭护盖。