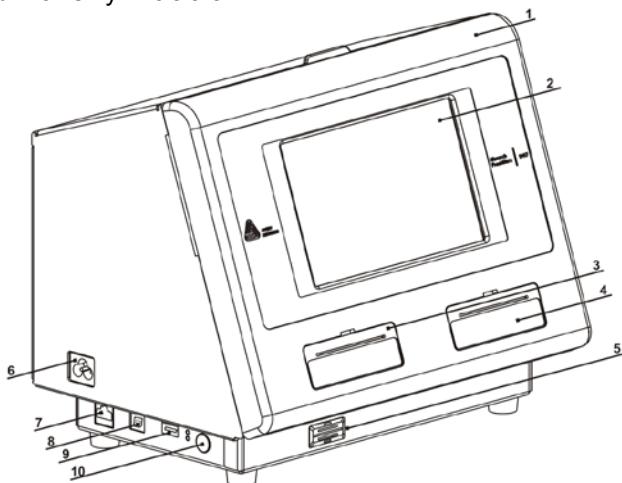


AVERY DENNISON® MONARCH® 9417+ RÝCHLY NÁVOD

Podrobnejšie informácie nájdete na našej webovej stránke (www.monarch.averydennison.com). Informácie týkajúce sa bezpečného používania tlačiarne nájdete v Bezpečnostnom liste, ktorý je priložený k tlačiarňi.



1.	Kryt	6.	Sieťový konektor pre striedavý prúd
2.	Displej LCD	7.	Port vnútorného káblového tlačového servera (Ethernet)
3.	Ľavá tlačiareň	8.	Port USB (typ B)
4.	Pravá tlačiareň	9.	Port USB (typ A)
5.	Reproduktor	10.	Vypínač/Zapínač

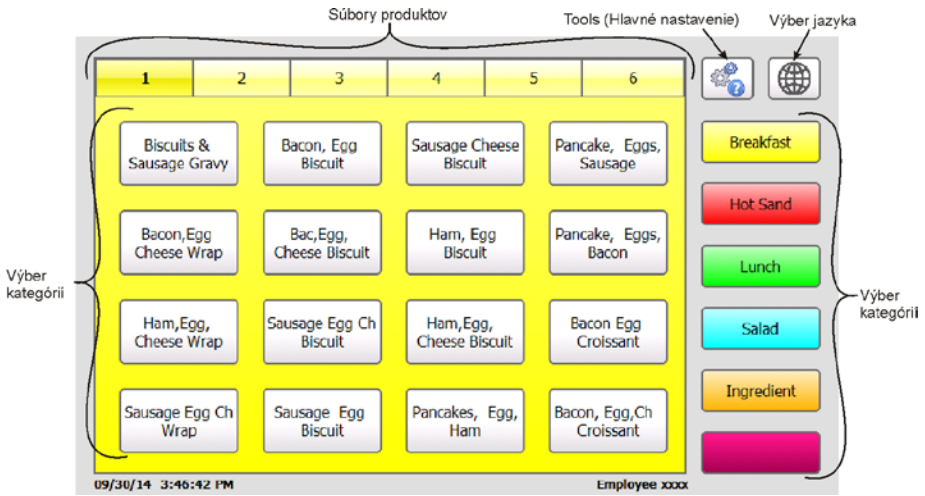
Tlač etikiet

Pred tlačením etikiet sa uistite, že ste nastavili čas a dátum.


1. Zapnite tlačiareň.
2. Stlačte tlačidlo produktu pre tlač etikety.
3. Vyberte si počet etikiet, ktoré chcete vytlačiť a stlačte tlačidlo **Enter**. Ak chcete potlačiť len jednu etiketu, stlačte tlačidlo **Enter**.
4. Vytlačia sa etikety pre zvolený produkt.

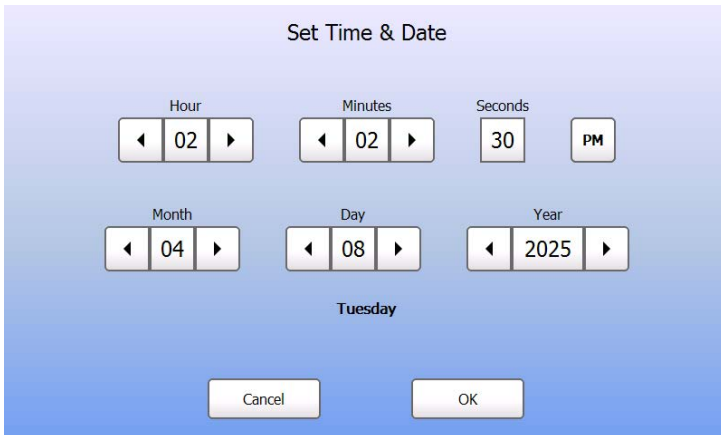
Poznámka: Ak chcete vytlačiť etiketu s textom Use First (Použiť ako prvý), stlačte tlačidlo označené Use First (Použiť ako prvý) a potom si zvolte počet etikiet, ktoré chcete vytlačiť.

Používanie dotykovej obrazovky



Nastavenie času a dátumu

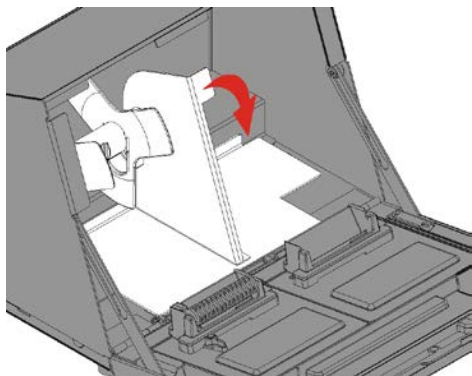
5. Stlačte tlačidlo **Tools (Hlavné nastavenie)** , potom si vyberte možnosť **Admin (Správca)**.
6. Zadajte heslo správcu a stlačte tlačidlo **Enter**. Predvolené heslo je **1234**.
7. Stlačte tlačidlo Time/Date (Čas/dátum).



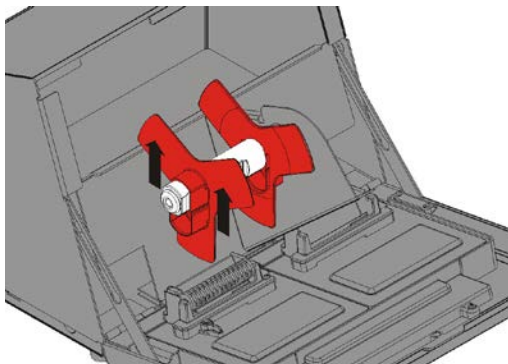
8. Po ukončení nastavenia stlačte tlačidlo **OK**.

Založenie médií – Ľavá tlačiareň

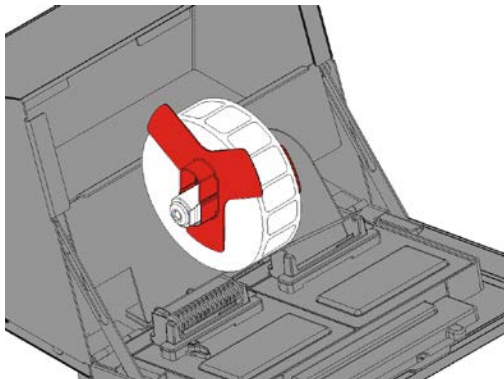
1. Tlačiareň zapnite a potom otvorte kryt.
2. Vytiahnite držiak etikiet.



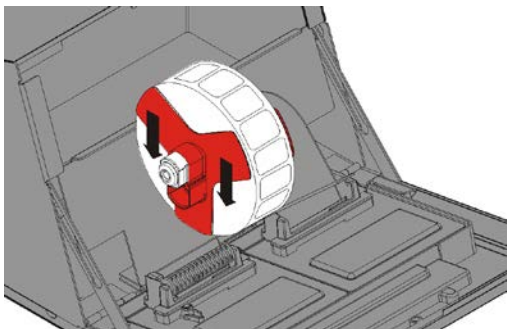
3. Odistite vonkajší držiak etikiet (vrtulku) a zosunúte ho dole.



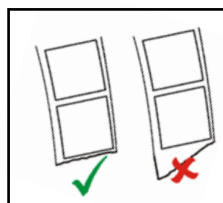
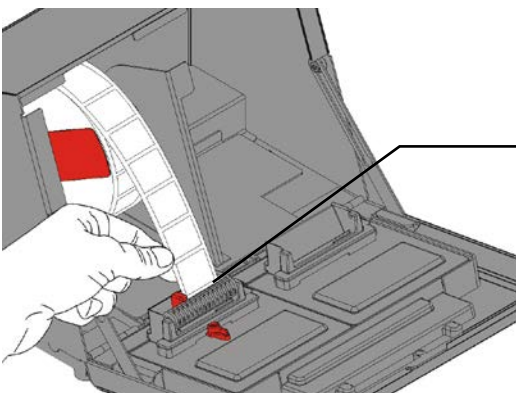
4. Rolku s etiketami (etikety musia byť viditeľné hore) vložte na držiak média. Vonkajší držiak etikiet (vrtulku) zasuňte naspäť na držiak etikiet.



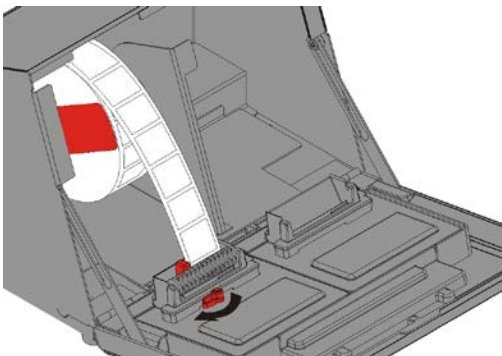
5. Vonkajší držiak etikiet (vrtulku) zaistite tak aby sa dotýkal okraju rolky s etiketami.



6. Držiak etikiet vsuňte naspät do pôvodnej pozície.
7. Etikety vedte pozdĺž vnútorného okraja a navedte ich do otvoru. Tlačiareň automaticky zavedie etikety z rolky pri tlačení.



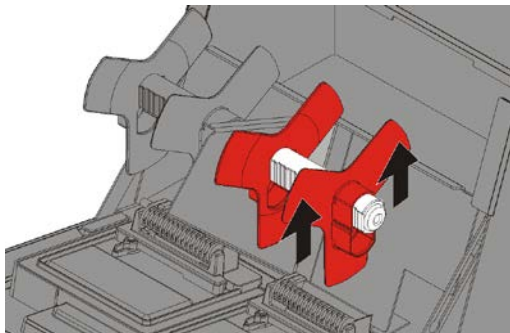
8. Vodiacu páčku prisuňte k okraju etikiet a potom ju zaistite.



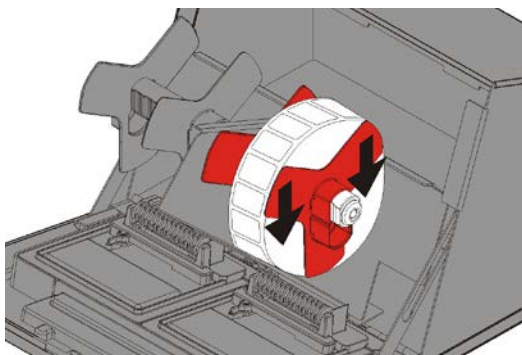
9. Zakryte kryt.

Založenie médií - pravá tlačiareň

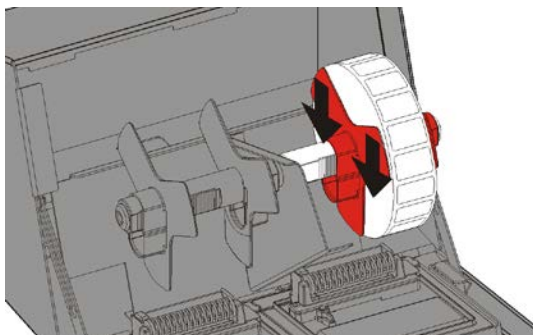
1. Tlačiareň zapnite a potom otvorte kryt.
2. Vytiahnite držiak etikiet.
3. Odistite vonkajší držiak etikiet (vrtulku) a zosunúte ho dole.



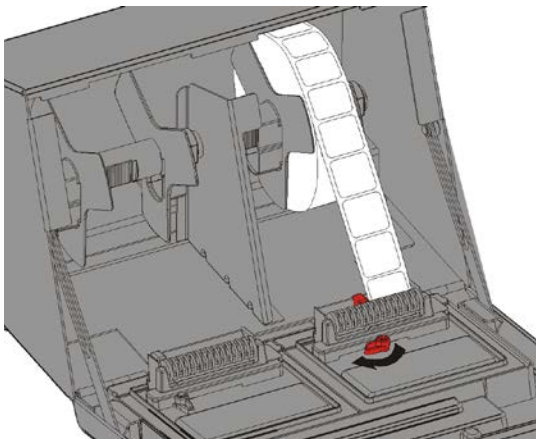
4. Rolku s etiketami (etikety musia byť viditeľné hore) vložte na držiak etikiet.
5. Vonkajší držiak etikiet (vrtulku) zasuňte naspäť na držiak etikiet a zaistite ho na správnom mieste.



6. Odistite vnútorný držiak etikiet (vrtulku) a posúvajte ho, dokiaľ sa nedotkne okraju rolky s etiketami. Zaistite ho na správnom mieste.



7. Držiak etikiet vsuňte naspäť do pôvodnej pozície.
8. Etikety vedte pozdĺž vonkajšieho okraja a zasunte ich do otvoru. Tlačiareň automaticky zavedie etikety z rolky pri tlačení.



9. Vodiacu páčku prisuňte k okraju etikiet a potom ju zaistite.
10. Zakryte kryt.