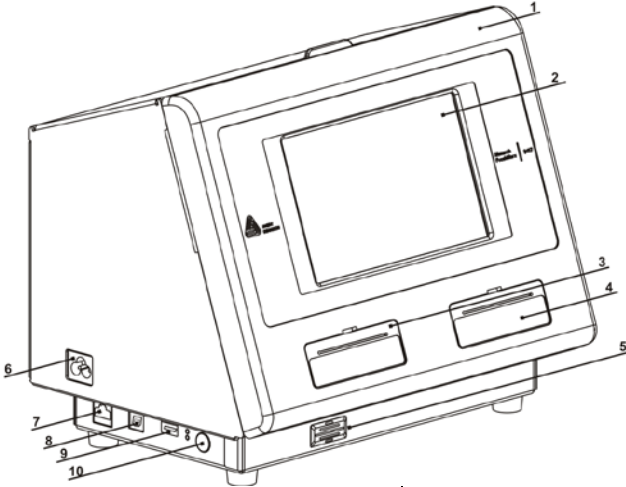


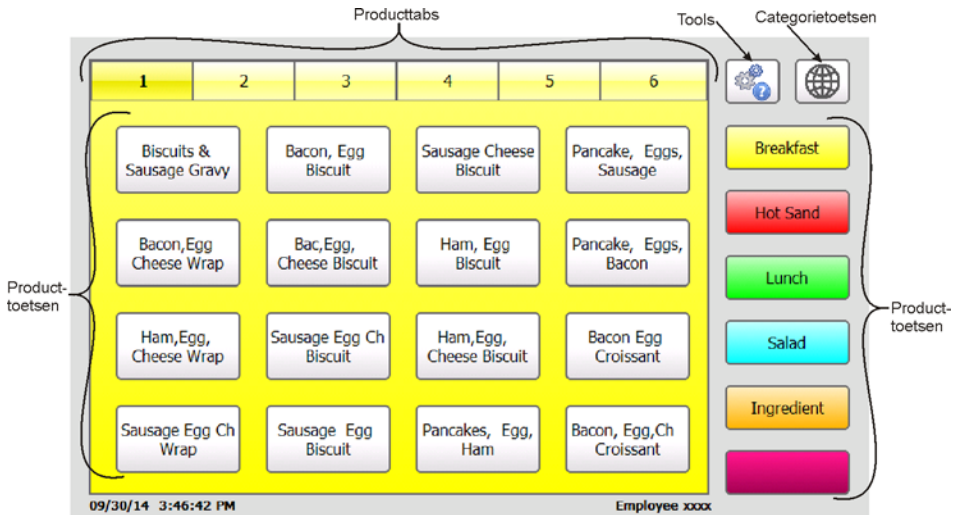
# BEKNOPTE HANDLEIDING AVERY DENNISON® MONARCH® 9417+

Raadpleeg voor uitgebreidere informatie de op onze website ([www.rbis.averydennison.com](http://www.rbis.averydennison.com)). Lees de veiligheidsinformatie over de printer in het bijgeleverde Veiligheidsblad.



1.	Deksel	6.	Aansluiting netsnoer
2.	Display	7.	Ethernetpoort
3.	Linker printer	8.	USB-poort (type B)
4.	Rechter printer	9.	USB-poort (type A)
5.	Luidspreker	10.	Aan/Uit-toets

## Het Home-scherm gebruiken



Avery Dennison®, Monarch® zijn geregistreerde handelsmerken van Avery Dennison Corporation.

TC9417PQRNL Rev. AA 6/16

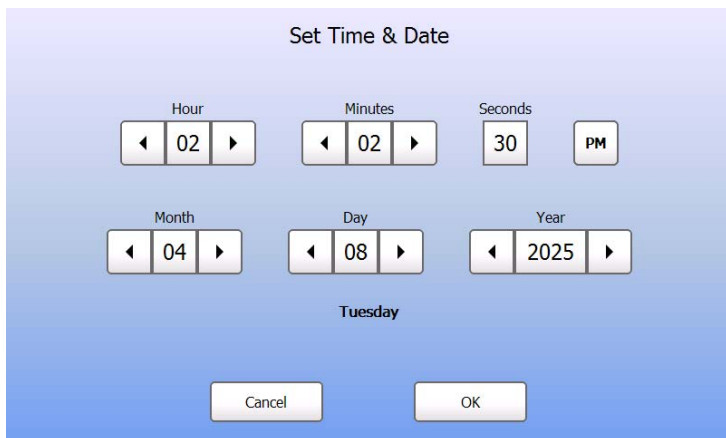
©2013 Avery Dennison Corp. Alle rechten voorbehouden.



## De tijd en datum instellen

---

1. Druk op de toets **Tools**  en selecteer **Admin**.
2. Voer het beheerderswachtwoord in en druk op **Enter**. Het standaard wachtwoord is **1234**.
3. Druk op Time/Date (Tijd/Datum).



4. Druk op **OK** als u klaar bent.

## Etiketten printen

---

Zorg ervoor dat de datum en tijd zijn ingesteld voordat u etiketten print.

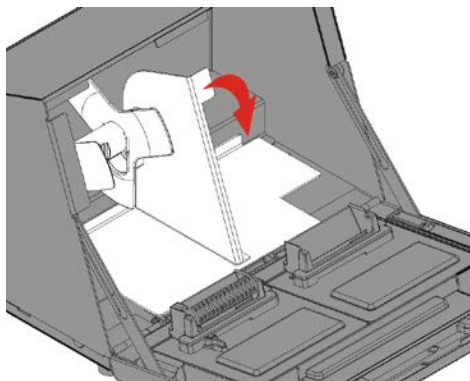
1. Zet de printer aan.
2. Druk op de producttoets van het etiket dat u wilt printen.
3. Selecteer het aantal etiketten dat u wilt printen en druk op **Enter**. Druk op **Enter** om één etiket te printen.
4. De etiketten worden geprint voor het geselecteerde product.

**Opmerking:** Om een Use First-etiket te printen, drukt u op de toets Use First en selecteert u vervolgens het aantal etiketten dat u wilt printen.

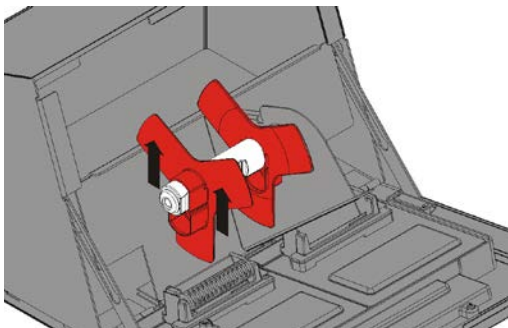
## Etiketten plaatsen - Linker printer

---

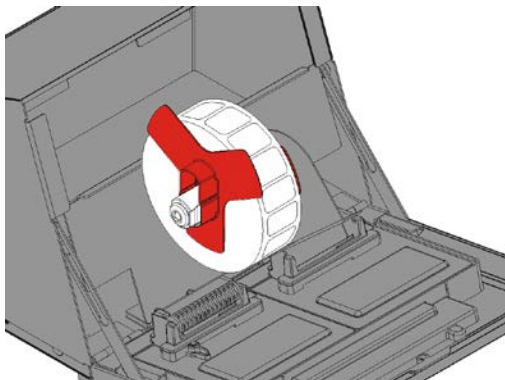
1. Zet de printer aan en open het deksel.
2. Trek het lipje omlaag.



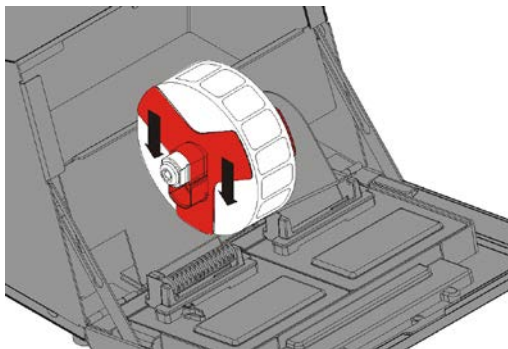
3. Ontgrendel de rolgeleider en verwijder deze.



4. Plaats een rol etiketten (etikettenkant boven) op de rolhouder.  
Plaats de rolgeleider op de rolhouder.

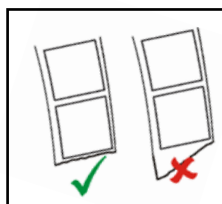
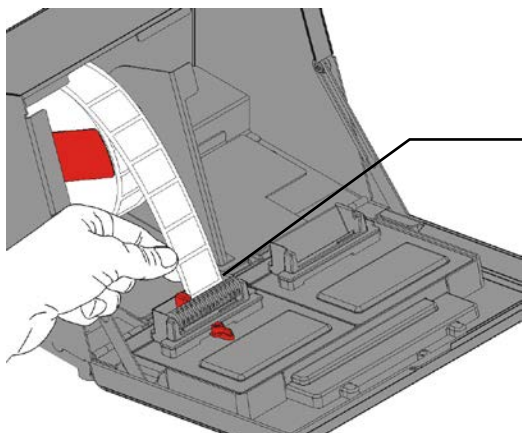


5. Vergrendel de rolgeleider.

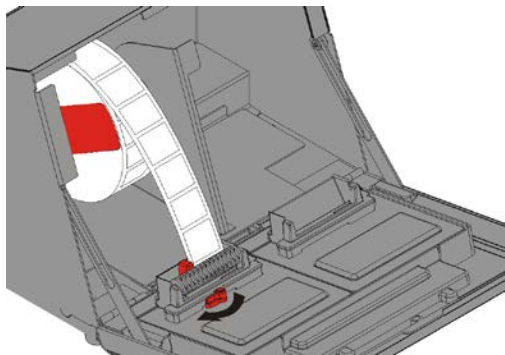


6. Duw het lipje terug.

7. Voer de etiketten langs de binnenste rand en in de sleuf. De printer voert de rol door.



8. Schuif de rolhendel naast de rol. Sluit de rolhendel.

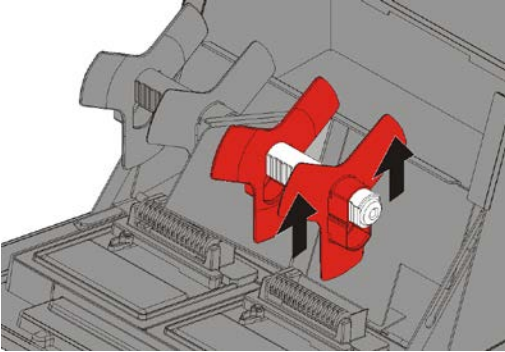


9. Sluit het deksel.

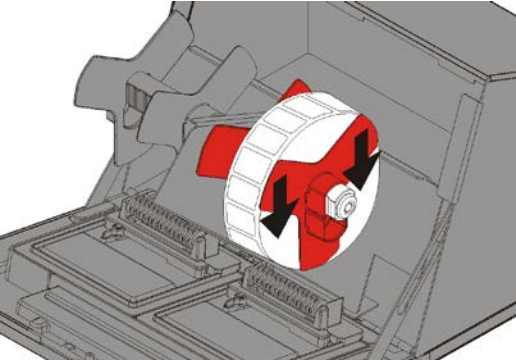
## Etiketten plaatsen - Rechter printer

---

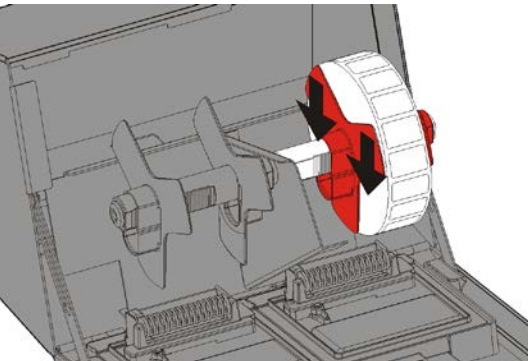
1. Zet de printer aan en open het deksel.
2. Trek het lipje omlaag.
3. Ontgrendel de buitenste rolgeleider en verwijder deze.



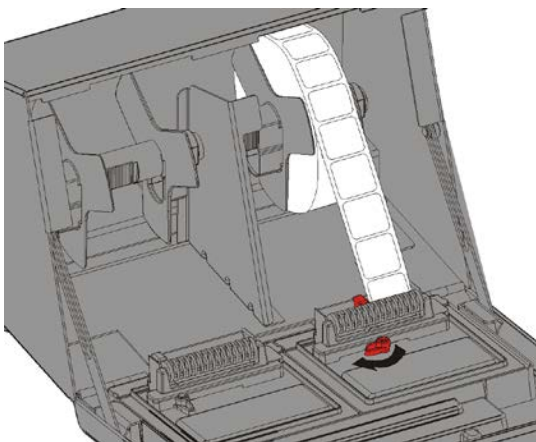
4. Plaats een rol etiketten (etikettenkant boven) op de rolhouder.
5. Plaats de buitenste rolgeleider op de rolhouder en vergrendel hem op zijn plaats.



6. Ontgrendel de binnenste rolgeleider en verplaats deze tot hij de rol raakt. Vergrendel hem op zijn plaats.



7. Duw het lipje terug.
8. Voer de etiketten langs de buitenste rand en in de sleuf. De printer voert de rol door. Schuif de rolhendel naast de rol en sluit hem.



9. Sluit het deksel.