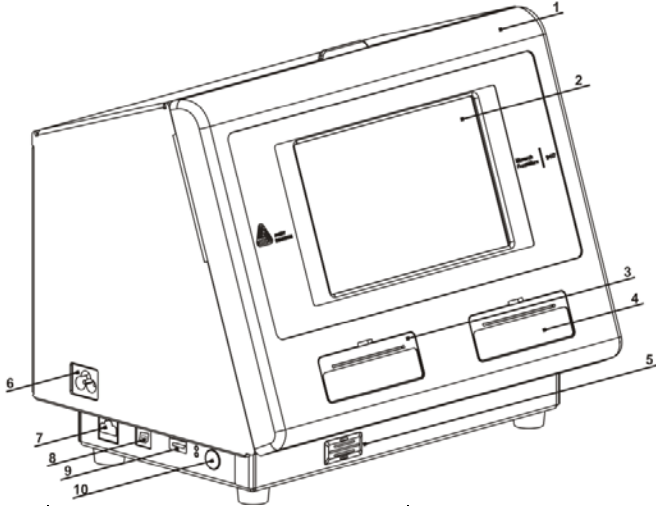


AVERY DENNISON® MONARCH® 9417+

빠른 참조 설명서

자세한 내용은 저희 웹 사이트, www.rbis.averydennison.com 를 참조하십시오. 프린터와 함께 제공되는 안전 시트를 검토합니다.



1. 덮개	6. 전원 코드 연결
2. 디스플레이	7. 이더넷 포트
3. 좌측 프린터	8. USB(유형 B) 포트
4. 우측 프린터	9. USB(유형 A) 포트
5. 스피커	10. 전원 버튼

프린터 사용

꼬리표

1	2	3	4	5	6
Biscuits & Sausage Gravy	Bacon, Egg Biscuit	Sausage Cheese Biscuit	Pancake, Eggs, Sausage		
Bacon, Egg Cheese Wrap	Bac, Egg, Cheese Biscuit	Ham, Egg Biscuit	Pancake, Eggs, Bacon		
Ham, Egg, Cheese Wrap	Sausage Egg Ch Biscuit	Ham, Egg, Cheese Biscuit	Bacon Egg Croissant		
Sausage Egg Ch Wrap	Sausage Egg Biscuit	Pancakes, Egg, Ham	Bacon, Egg, Ch Croissant		

Tools (도구)

언어 전환 버튼

Breakfast

Hot Sand

Lunch

Salad

Ingredient

제품 버튼 (left side of menu)

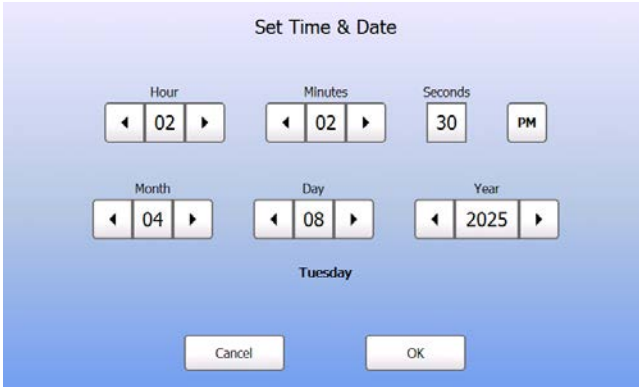
범주 버튼 (right side of menu)

09/30/14 3:46:42 PM Employee xxxx

Avery Dennison® and Monarch® are registered trademarks of Avery Dennison Corporation.
 TC9417PQRKO Rev. AA 6/16

시간 및 날짜 설정

1. Tools(도구) 버튼을 누릅니다.
2. Admin(관리) 버튼을 누릅니다.
3. Admin(관리) 암호를 입력하고 **Enter** 를 누릅니다. 기본 암호는 **1234** 입니다.
4. Time/Date(시간/날짜)를 누릅니다.



5. 완료했으면 OK(확인)를 누릅니다.

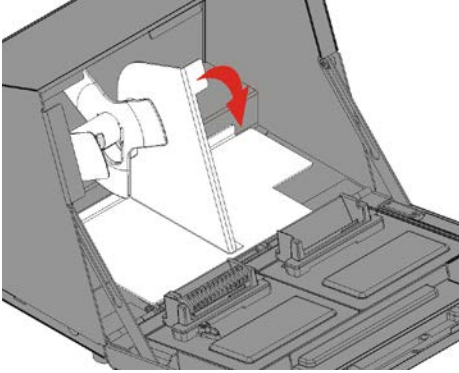
라벨 인쇄

라벨을 인쇄하기 전에 시간과 날짜를 올바르게 설정했는지 확인합니다.

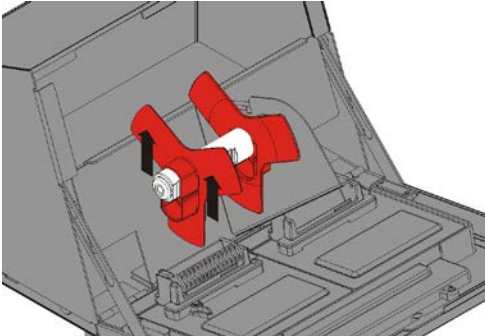
1. 프린터를 켭니다.
2. 인쇄할 라벨의 제품 버튼을 누릅니다.
3. 인쇄할 라벨의 수를 선택하고 Enter 를 누릅니다. 하나의 라벨을 인쇄하려면 Enter 를 누릅니다.
4. 선택한 제품의 라벨이 인쇄됩니다.

라벨 로드 -좌측 프린터

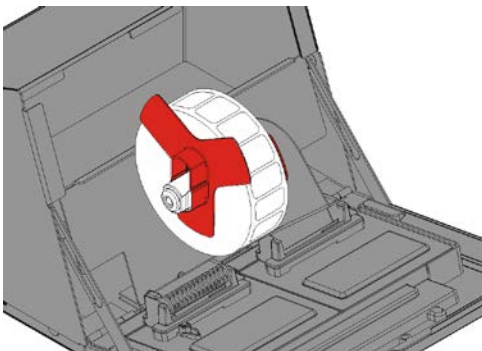
1. 프린터를 켭니다. 프린터 측면에서 전원 버튼을 누릅니다. 덮개를 엽니다.
2. 서플라이 탭을 당깁니다.



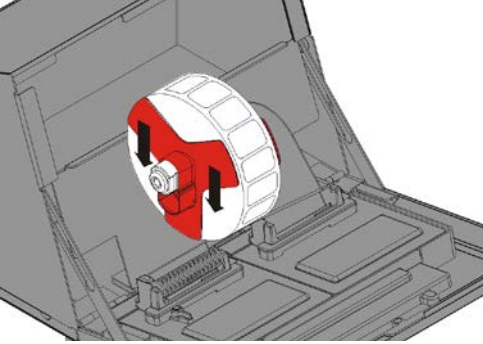
3. 서플라이 가이드의 잠금을 해제합니다. 서플라이 홀더에서 서플라이 가이드를 제거합니다.



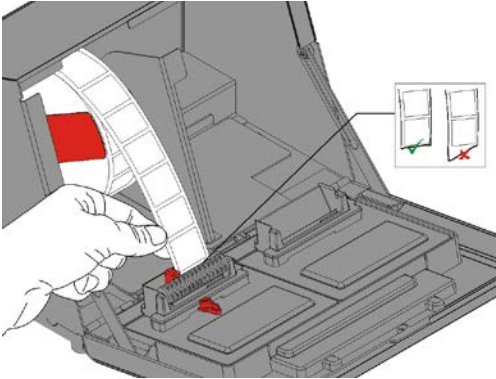
4. 서플라이 홀더에 라벨 면이 위쪽을 향하도록 한 롤의 라벨을 끼웁니다.



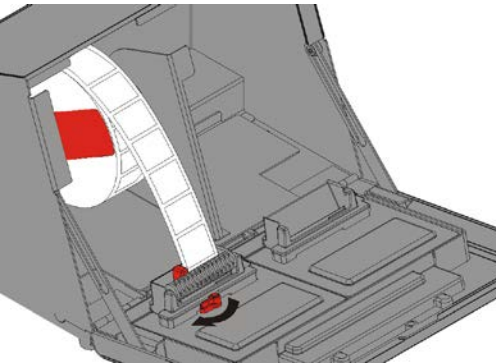
5. 서플라이 홀더에 서플라이 가이드를 끼우고 서플라이에 닿도록 합니다. 서플라이 가이드를 잠급니다.



6. 서플라이 탭을 제자리로 되돌립니다.
7. 안쪽 모서리를 따라 라벨을 이동하고 슬롯에 끼웁니다(흰색 롤러 뒤). 프린터에서 서플라이를 공급합니다.



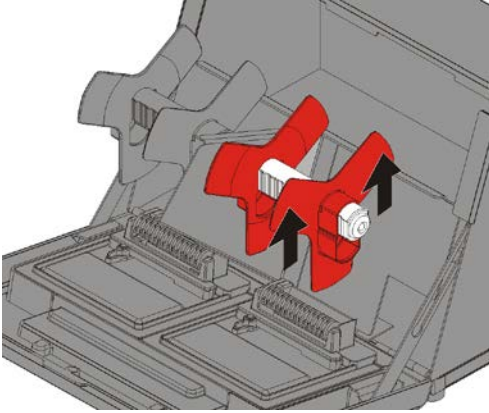
8. 서플라이 레버를 서플라이 옆으로 밀니다. 서플라이 레버를 닫습니다.



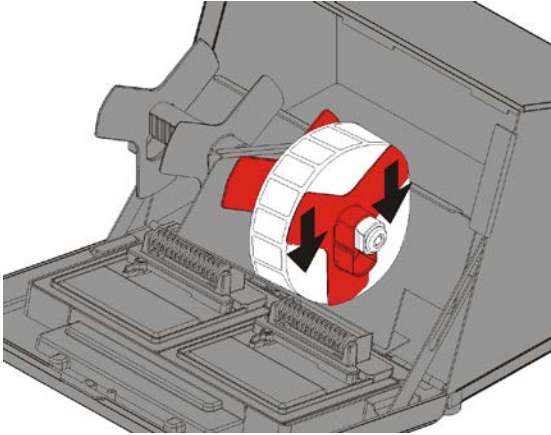
9. 덮개를 닫습니다.

라벨 로드 -우측 프린터

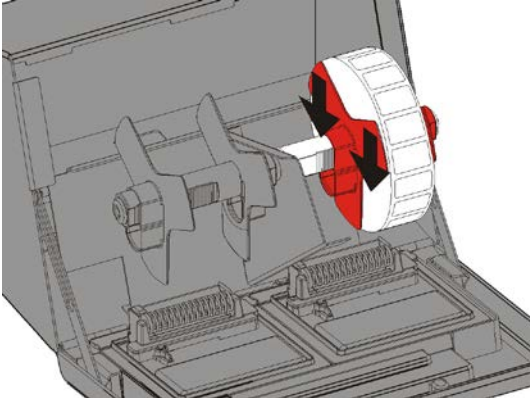
1. 프린터를 켭니다.
2. 서플라이 탭을 당깁니다.
3. 바깥쪽 서플라이 가이드의 잠금을 해제하고 서플라이 홀더에서 제거합니다.



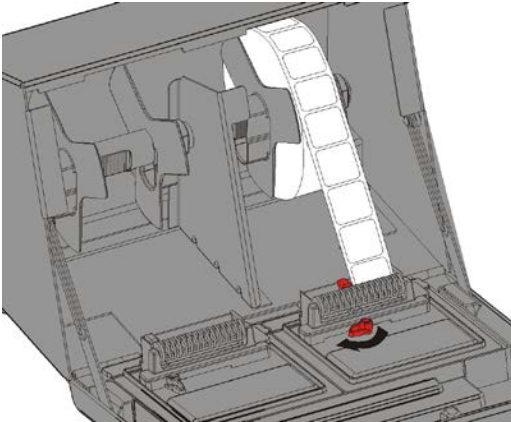
4. 서플라이 홀더에 라벨 면이 위쪽을 향하도록 한 롤의 라벨을 끼웁니다.
5. 서플라이 홀더에 바깥쪽 서플라이 가이드를 끼웁니다. 바깥쪽 서플라이 가이드를 제자리에 잠급니다.



6. 안쪽 서플라이 가이드의 잠금을 해제합니다. 서플라이가 바깥쪽 서플라이 가이드에 닿을 때까지 안쪽 서플라이 가이드를 이동합니다. 안쪽 서플라이 가이드가 서플라이에 닿은 상태로 서플라이 가이드를 잠급니다.



7. 서플라이 탭을 제자리로 되돌립니다.
8. 바깥쪽 모서리를 따라 라벨을 이동하고 슬롯에 끼웁니다(흰색 롤러 뒤). 프린터에서 서플라이를 공급합니다.



9. 서플라이 레버를 서플라이 옆으로 밀니다. 서플라이 레버를 닫습니다.
10. 덮개를 닫습니다.