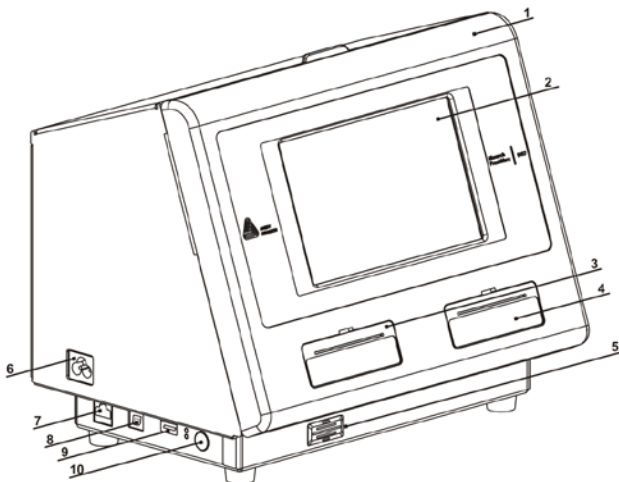


GUIDE DE RÉFÉRENCE RAPIDE AVERY DENNISON® MONARCH® 9417+

Pour tout complément d'information, reportez-vous au sur notre site Web (www.rbis.monarch.com). Consultez les informations relatives à la sécurité de l'imprimante dans le à la sécurité document.



1. Couverture	6. Branchement du cordon d'alimentation
2. Écran	7. Port Ethernet
3. Imprimante côté gauche	8. Port USB (type B)
4. Imprimante côté droit	9. Port USB (type A)
5. Haut-parleur	10. Bouton de mise sous tension

Utilisation du panneau de saisie

la tabulatrice

Outils

Bouton de commutation de la langue


Boutons de produit

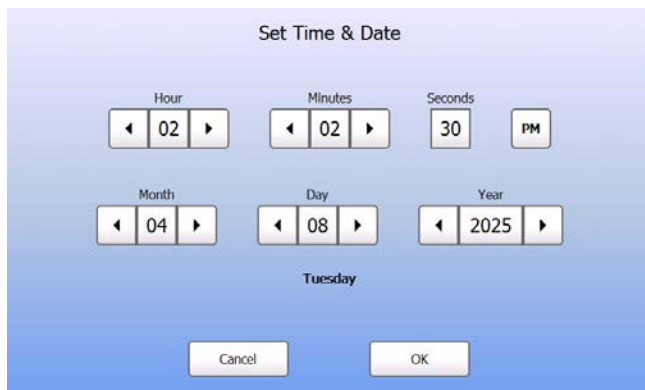
Boutons de catégorie

1	2	3	4	5	6
Biscuits & Sausage Gravy	Bacon, Egg Biscuit	Sausage Cheese Biscuit	Pancake, Eggs, Sausage	Breakfast	
Bacon, Egg Cheese Wrap	Bac, Egg, Cheese Biscuit	Ham, Egg Biscuit	Pancake, Eggs, Bacon	Hot Sand	
Ham, Egg, Cheese Wrap	Sausage Egg Ch Biscuit	Ham, Egg, Cheese Biscuit	Bacon Egg Croissant	Lunch	
Sausage Egg Ch Wrap	Sausage Egg Biscuit	Pancakes, Egg, Ham	Bacon, Egg, Ch Croissant	Salad	
				Ingredient	

09/30/14 3:46:42 PM Employee xxxxx

Réglage de l'heure et de la date

1. Appuyez sur le bouton Outils .
2. Appuyez sur le bouton **Admin**.
3. Entrez le mot de passe d'administrateur et appuyez sur **Enter** (Entrée). Le mot de passe par défaut est **1234**.
4. Appuyez sur Time/Date (Heure/Date).



Set Time & Date

Hour: 02 Minutes: 02 Seconds: 30 PM

Month: 04 Day: 08 Year: 2025

Tuesday

Cancel OK

5. Appuyez sur **OK** lorsque vous avez terminé.

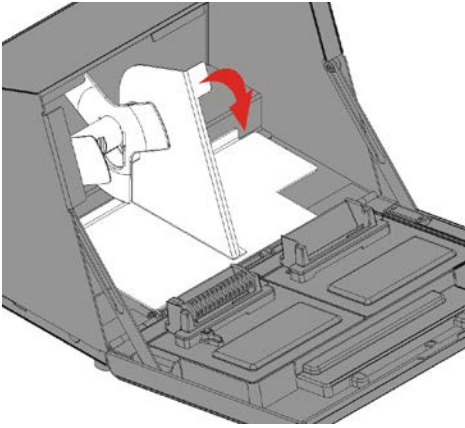
Impression des étiquettes

Avant d'imprimer les étiquettes, vérifiez que l'heure et la date sont exactes.

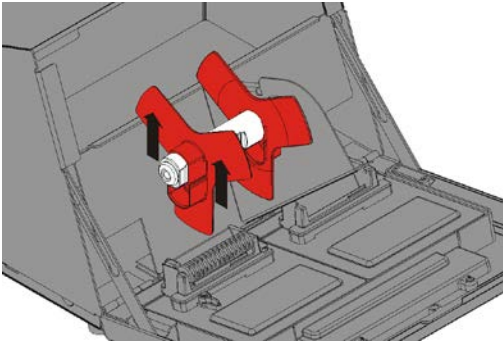
1. Mettez l'imprimante sous tension.
2. Appuyez sur le bouton de produit de l'étiquette à imprimer.
3. Sélectionnez le nombre d'étiquettes à imprimer et appuyez sur Enter (Entrée). Pour imprimer une seule étiquette, appuyez sur Enter (Entrée).
4. Les étiquettes sont imprimées pour le produit sélectionné.

Chargement des étiquettes – Imprimante côté gauche

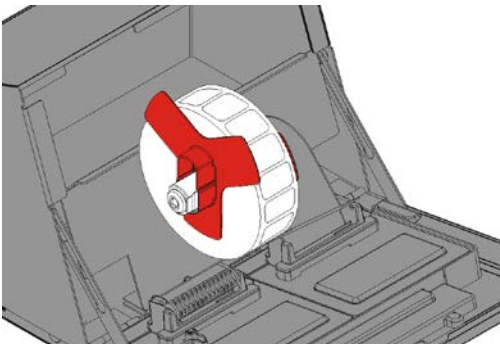
1. Mettez l'imprimante sous tension et ouvrez le couvercle.
2. Tirez sur la languette du support.



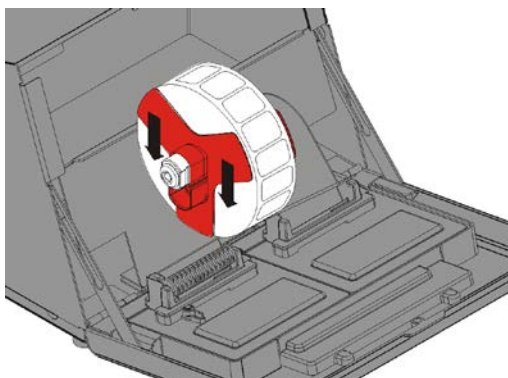
3. Déverrouillez le guide d'alimentation. Retirez le guide d'alimentation du support d'alimentation.



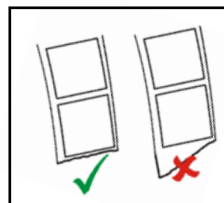
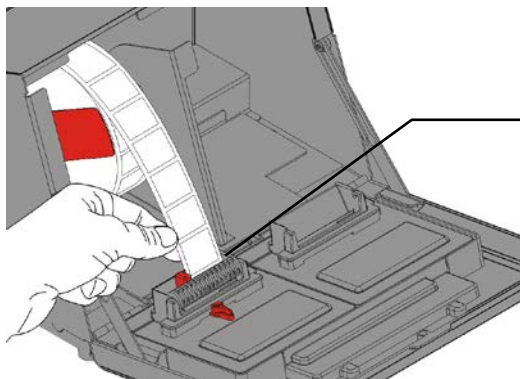
4. Placez un rouleau d'étiquettes (côté étiquette vers le haut) sur le support d'alimentation. Placez le guide d'alimentation sur le support d'alimentation jusqu'à ce qu'il touche le consommable.



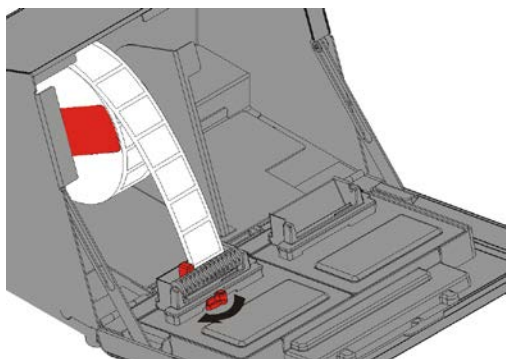
5. Verrouillez le guide d'alimentation.



6. Remettez la languette du support en place.
7. Guidez les étiquettes le long du bord interne et dans la fente (derrière le galet blanc). L'imprimante fait avancer le consommable.



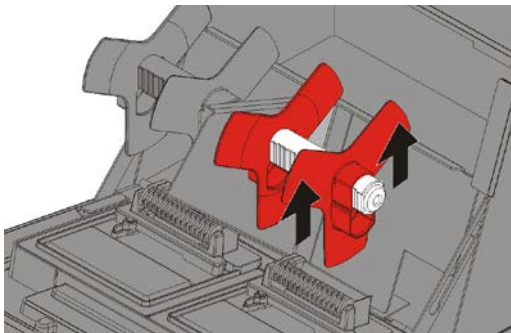
8. Faites glisser le levier d'alimentation à côté du consommable. Fermez le levier d'alimentation des étiquettes.



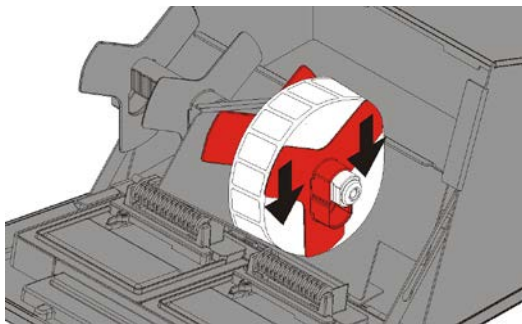
9. Refermez le couvercle.

Chargement des étiquettes – Imprimante côté droit

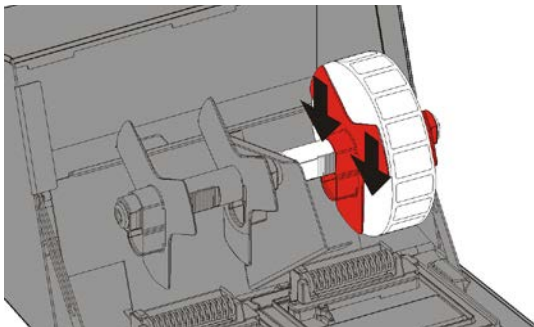
1. Mettez l'imprimante sous tension et ouvrez le couvercle.
2. Tirez sur la languette du support.
3. Déverrouillez le guide d'alimentation externe et ôtez-le du support d'alimentation.



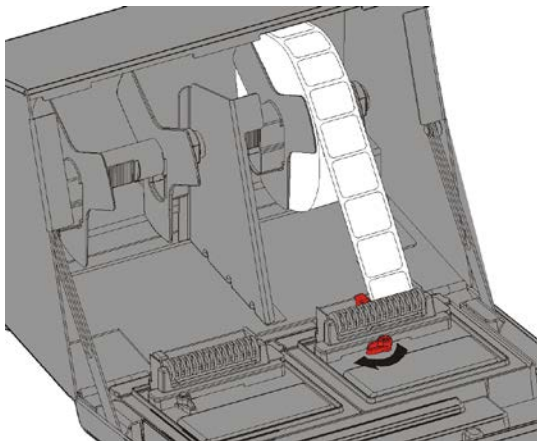
4. Placez un rouleau d'étiquettes (côté étiquette vers le haut) sur le support d'alimentation.
5. Placez le guide d'alimentation externe sur le support d'alimentation. Verrouillez le guide d'alimentation externe en place.



6. Déverrouillez le guide d'alimentation interne. Déplacez le guide d'alimentation interne jusqu'à ce que le consommable touche le guide d'alimentation externe. Verrouillez le guide d'alimentation externe en place.



7. Remettez la languette du support en place.
8. Guidez les étiquettes le long du bord externe et dans la fente (derrière le galet blanc). L'imprimante fait avancer le consommable.



9. Faites glisser le levier d'alimentation à côté du consommable. Fermez le levier d'alimentation des étiquettes.
10. Refermez le couvercle.