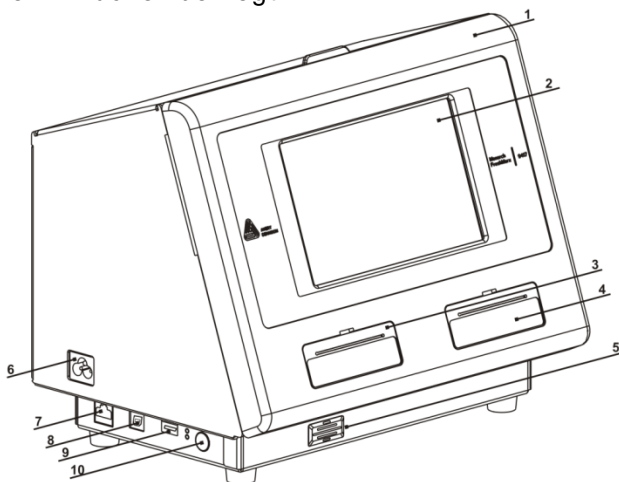


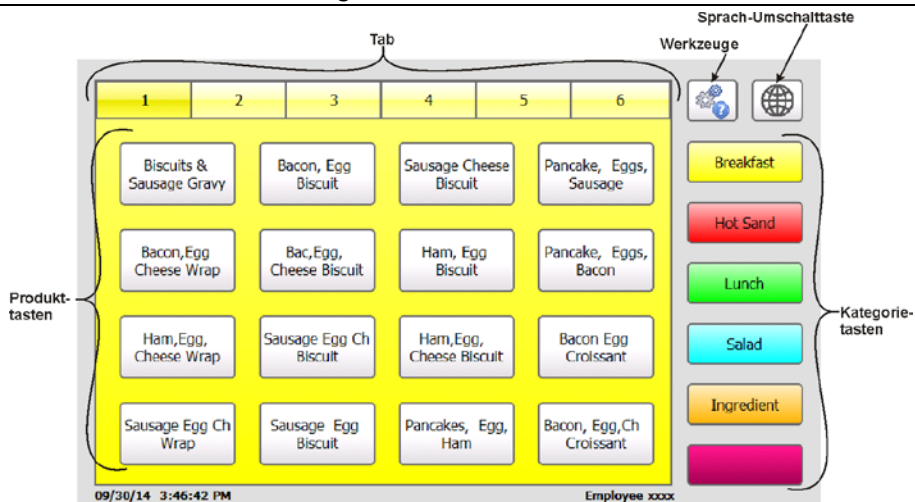
AVERY DENNISON® MONARCH® 9417+ KURZANLEITUNG

Detailliertere Informationen finden Sie auf unserer Website (www.rbis.averydennison.com). Lesen Sie die Sicherheitshinweise zum Drucker im Dokument Einhaltung gesetzlicher Bestimmungen, das Ihrem Drucker beiliegt.




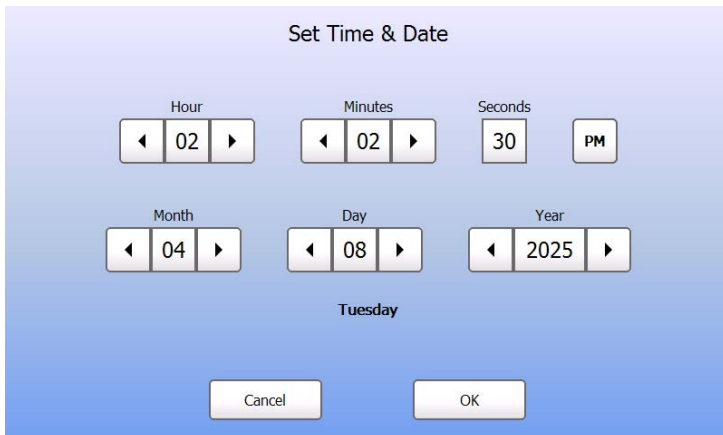
1.	Abdeckung	6.	Netzkabelanschluss
2.	Anzeige	7.	Ethernet-Anschluss
3.	Linker Drucker	8.	USB-Anschluss (Typ B)
4.	Rechter Drucker	9.	USB-Anschluss (Typ A)
5.	Lautsprecher	10.	Ein/Aus-Taste

Verwenden des Eingabefelds



Einstellen von Uhrzeit und Datum

1. Drücken Sie die Taste „Tools“ (Werkzeuge)  und Drücken Sie die Taste **Admin**.
2. Geben Sie das Administratorpasswort ein und drücken Sie die Eingabetaste **Enter**. Das Standardpasswort lautet **1234**.
3. Drücken Sie auf „Time/Date“ (Uhrzeit/Datum).



Set Time & Date

Hour: 02 Minutes: 02 Seconds: 30 PM

Month: 04 Day: 08 Year: 2025

Tuesday

Cancel OK

4. Wenn Sie fertig sind, drücken Sie auf **OK**.

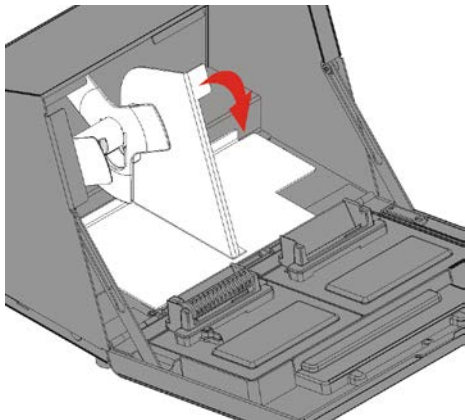
Drucken von Etiketten

Vergewissern Sie sich vor dem Drucken von Etiketten, dass Uhrzeit und Datum richtig eingestellt sind.

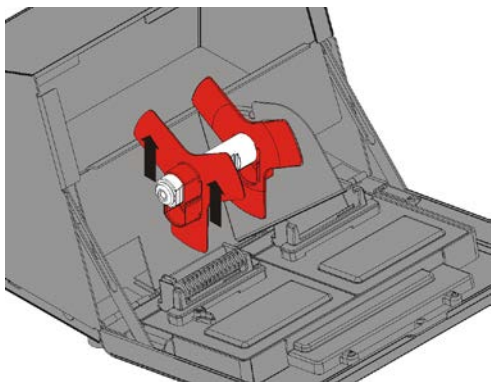
1. Schalten Sie den Drucker ein.
2. Drücken Sie die Produkttaste des zu druckenden Etiketts.
3. Wählen Sie die Anzahl der zu druckenden Etiketten und drücken Sie die Eingabetaste „Enter“. Zum Drucken eines einzigen Etiketts drücken Sie die Eingabetaste „Enter“.
4. Es werden die Etiketten für das gewählte Produkt gedruckt.

Einlegen von Etiketten - Linker Drucker

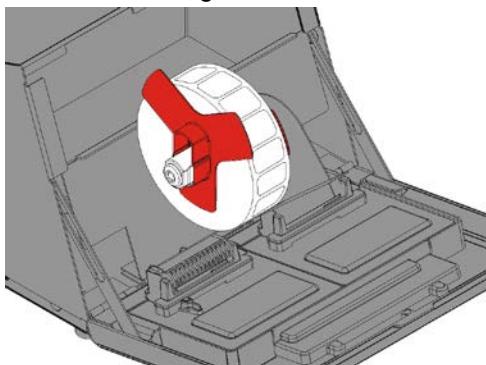
1. Schalten Sie den Drucker ein. Drücken Sie die Ein/Aus-Taste an der Geräteseite.
2. Öffnen Sie die Abdeckung.



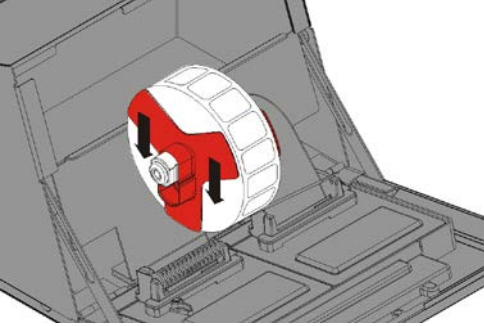
3. Ziehen Sie an der Materialklappe.



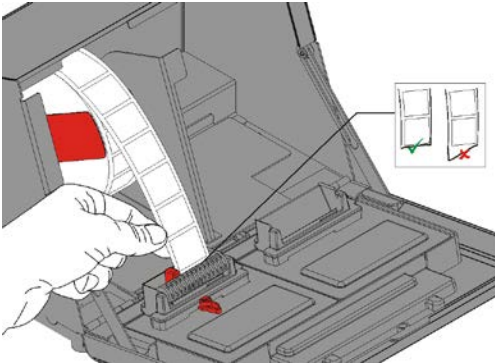
4. Entriegeln Sie die Materialführung. Entnehmen Sie die Materialführung aus dem Materialhalter.



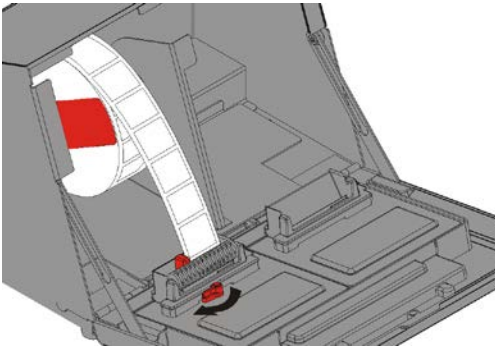
5. Setzen Sie eine Etikettenrolle (bedruckbare Seite nach oben) auf den Materialhalter.



6. Schieben Sie die Materialführung auf den Materialhalter, bis sie das Material berührt.
7. Verriegeln Sie die Materialführung.



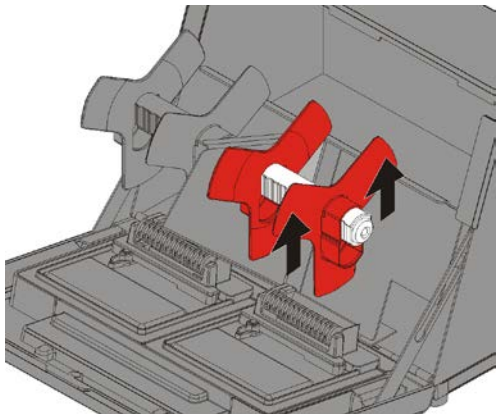
8. Stellen Sie die Materialklappe zurück.
9. Führen Sie die Etiketten an der Innenkante entlang in den Schlitz (hinter der weißen Rolle). Das Material wird vom Drucker vorgeschoben. Schieben Sie den Materialhebel an das Material. Schließen Sie den Materialhebel.



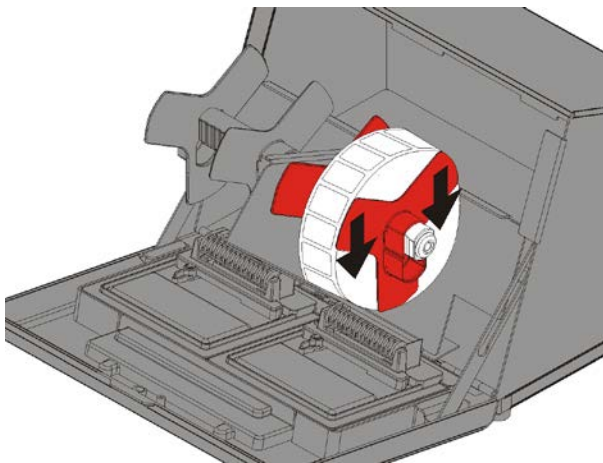
10. Schließen Sie die Abdeckung.

Einlegen von Etiketten - Rechter Drucker

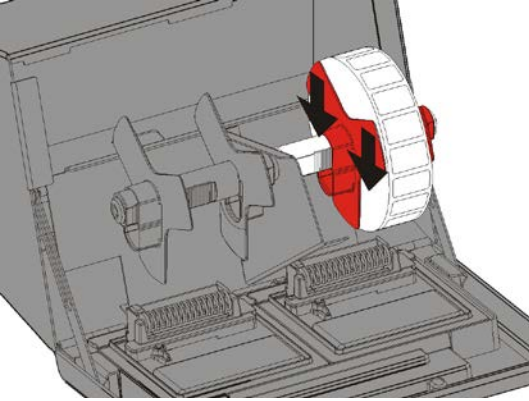
1. Schalten Sie den Drucker ein. Öffnen Sie die Abdeckung.
2. Ziehen Sie an der Materialklappe.
3. Entriegeln Sie die äußere Materialführung und entnehmen Sie sie vom Materialhalter.



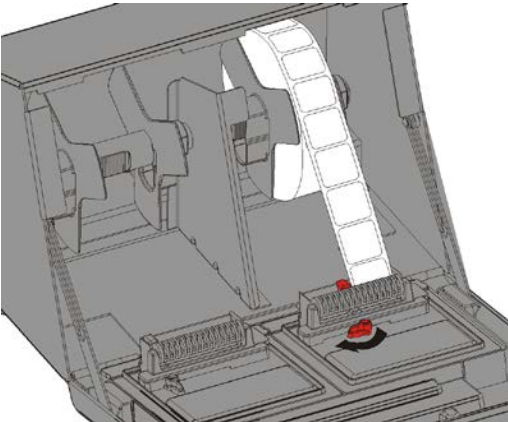
4. Setzen Sie eine Etikettenrolle (bedruckbare Seite nach oben) auf den Materialhalter.
5. Setzen Sie die äußere Materialführung auf den Materialhalter. Verriegeln Sie die äußere Materialführung.



6. Entriegeln Sie die innere Materialführung. Verschieben Sie die innere Materialführung, bis das Material die äußere Materialführung berührt. Verriegeln Sie die innere Materialführung.



7. Stellen Sie die Materialklappe zurück.
8. Führen Sie die Etiketten an der Außenkante entlang in den Schlitz (hinter der weißen Rolle). Das Material wird vom Drucker vorgeschoben.



9. Schieben Sie den Materialhebel an das Material. Schließen Sie den Materialhebel.
10. Schließen Sie die Abdeckung.