

운영자 핸드북



TABLETOP PRINTER

1

각 제품과 프로그램은 각각의 서면 보증이 함께 제공되며 이 보증이 고객이 신뢰할 수 있는 유일한 보증입니다. Avery Dennison Corp.은 언제라도 사전 통지 없이 제품, 프로그램 그리고 해당 가용성을 변경할 수 있는 권리를 보유합니다. Avery Dennison Corp.은 이 설명서에서 완전하고 정확한 정보를 제공하기 위해 최선의 노력을 했지만 누락 또는 부정확한 정보가 있을 수 있으며 Avery Dennison Corp.은 이와 관련하여 어떠한 책임도 지지 않습니다. 업데이트된 내용이 있으면 이 설명서의 차후 버전에 포함될 것입니다.

©2015 Avery Dennison Corp. All rights reserved. 본 발행물의 어떠한 부분도 Avery Dennison Corp.의 사전 서면 승인 없이 어떠한 형태로도 재생, 전송, 검색 시스템에 저장 또는 다른 언어로 번역할 수 없습니다.

상표

Monarch® 및 MPCL은 Avery Dennison Retail Information Services LLC의 상표입니다.

Avery Dennison®은 Avery Dennison Corp.의 상표입니다.



목 차

시작하기.....	1-1
대상.....	1-1
프린터 개요	1-2
전원 케이블 연결	1-4
통신 설정.....	1-4
제어판 사용	1-5
기능 선택	1-6
기능 끝내기	1-6
절전 지연	1-6
프린터 언어 선택.....	1-6
테스트 라벨 인쇄	1-7
서플라이 로드	2-1
문자열 태그 사용.....	2-1
라벨 또는 태그 로드	2-2
문자열 태그의 경우	2-4
팬 폴드 라벨의 경우	2-4
필 모드에서 라벨 로드(선택적)	2-7
라이너 테이크업을 사용하여 필 모드에서 라벨 로드(선택적).....	2-13
팍 찬 라이너 테이크업 롤 제거.....	2-15
리본 로드	3-1
리본 정보	3-1
인쇄.....	4-1
인쇄.....	4-1
인쇄 중 일시 중지	4-1
인쇄 취소.....	4-2
배치 반복.....	4-2
관리 및 유지보수	5-1
라벨 걸림 제거	5-1
청소.....	5-2
인쇄 헤드 교체	5-4

문제 해결	6-1
인쇄 품질 조정	6-1
인쇄 대비 설정	6-1
인쇄 헤드 압력 다이얼 조정	6-2
문제 해결	6-4
오류 메시지	6-5
사양	A-1
프린터	A-1
서플라이(미디어)	A-1
리본	A-3

시작하기

Avery Dennison® Monarch® 테이블탑 프린터 1은 열 전사(리본) 및 감열 라벨 또는 태그를 인쇄하는 데 사용됩니다. 이 프린터는 (한 스트립에) 라벨을 계속 인쇄하거나 요청 시 (한 번에 한 라벨씩) 인쇄할 수 있습니다. 애퍼처, 다이 컷, 검은색 마크 또는 연속(색인되지 않은) 서플라이에 인쇄할 수 있습니다.

이 장에서는 다음에 관한 방법을 설명합니다.

- ◆ 전원 코드 및 통신 케이블 연결
- ◆ 프린터 제어판 사용

전원 코드와 리본 테이크업 코어(테이크업 릴에 이미 있을 수 있음)가 포함되어 있습니다. 프린터를 수리해야 하는 경우를 대비하여 박스와 포장재를 보관해 두십시오.

참고: 프린터에 포함된 *안전 문서*와 당사 웹 사이트의 규정 정보를 검토하십시오.

사용자 안내문

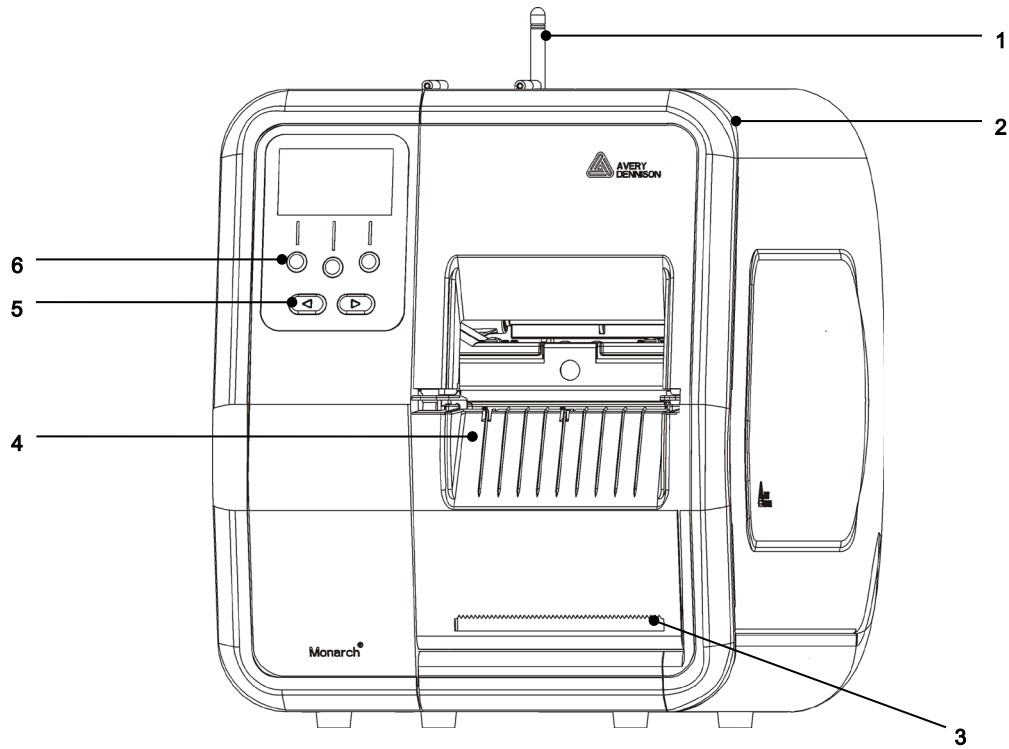
이 기기는 업무용 환경에서 사용할 목적으로 적합성평가를 받은 기기로서 가정용 환경에서 사용하는 경우 전파간섭의 우려가 있습니다.

대상

이 *작업자 핸드북*은 라벨을 인쇄하고 처리하는 사람을 대상으로 합니다.

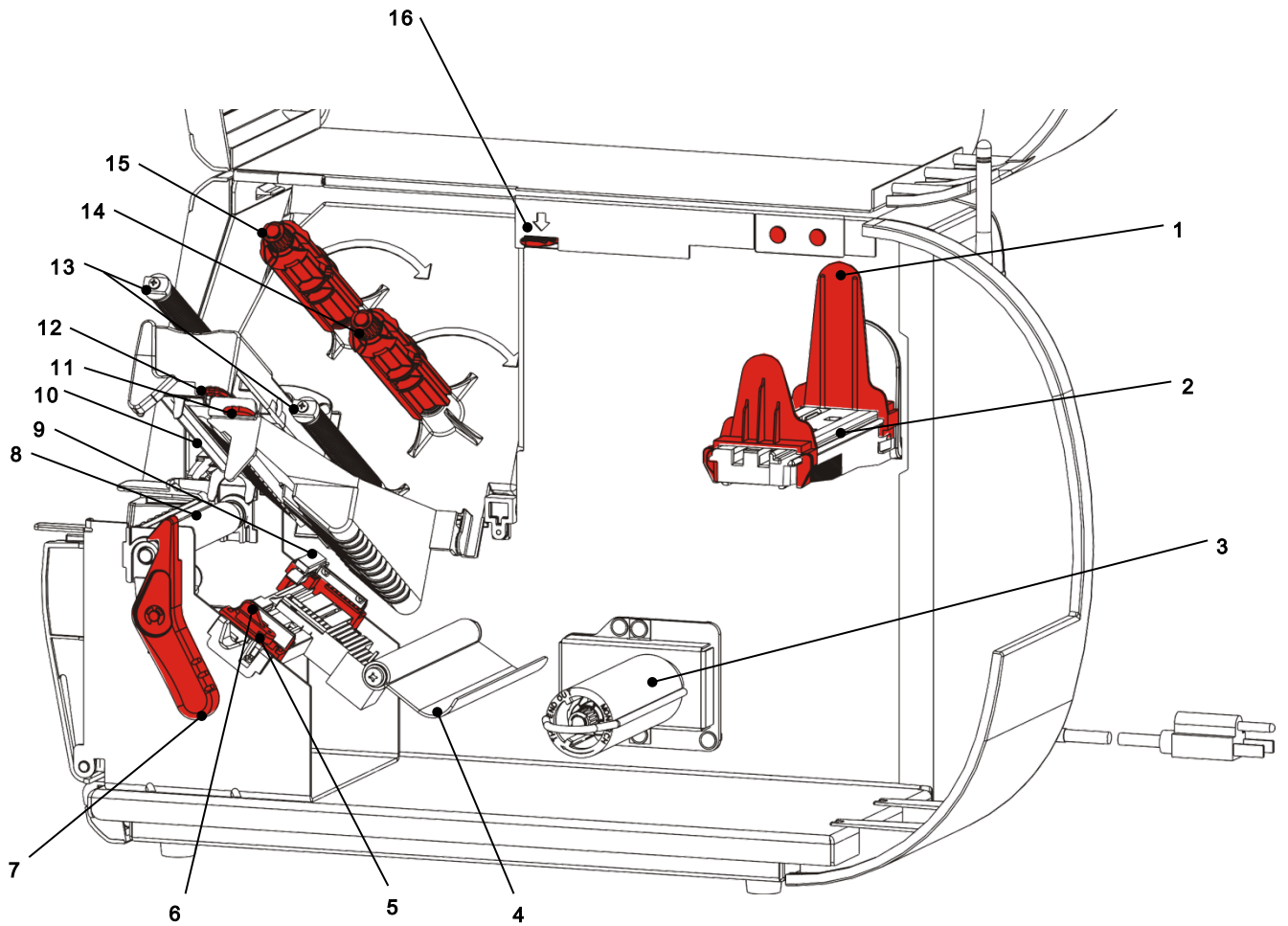
고급 프린터 설정(프린터 구성, RFID 설정 변경)에 대해서는 *System Administrator's Guide*(시스템 관리자 설명서)를 참조하십시오.

프린터 개요



1	안테나, 설치된 경우	4	출구 덮개
2	덮개	5	탐색 버튼
3	라이너 테어 에지	6	기능 버튼

사용자가 터치하는 부분이 빨간색으로 표시되어 있습니다.



1	롤 가이드	9	다이 컷 센서
2	서플라이 홀더	10	인쇄 헤드
3	라이너 테이크업 릴(선택적)	11	디플렉터 탭
4	텐션 바	12	인쇄 헤드 탭
5	서플라이 가이드	13	리본 가이드
6	서플라이 레버	14	리본 릴
7	인쇄 헤드 걸쇠	15	리본 테이크업 릴
8	압반 롤러	16	인쇄 헤드 릴리스

전원 케이블 연결

전원 공급 장치는 115V 또는 230V 사이를 자동으로 전환합니다. 작업자 설정이 필요하지 않습니다.

1. 전원 케이블을 프린터 후면의 연결부에 연결합니다. 케이블의 다른 한쪽을 접지된 콘센트에 연결합니다.

참고: 설치 국가의 적정 전압용으로 공인된 전원 케이블만 사용하십시오. 출력첨두(power spike)/정전이 발생하는 설비에서는 설치 국가의 적정 전압용으로 공인된 서지 보호기를 사용하는 것이 좋습니다.

2. 프린터를 켭니다. 프린터를 켜려면 (I)를 누르고 끄려면 (O)를 누릅니다.

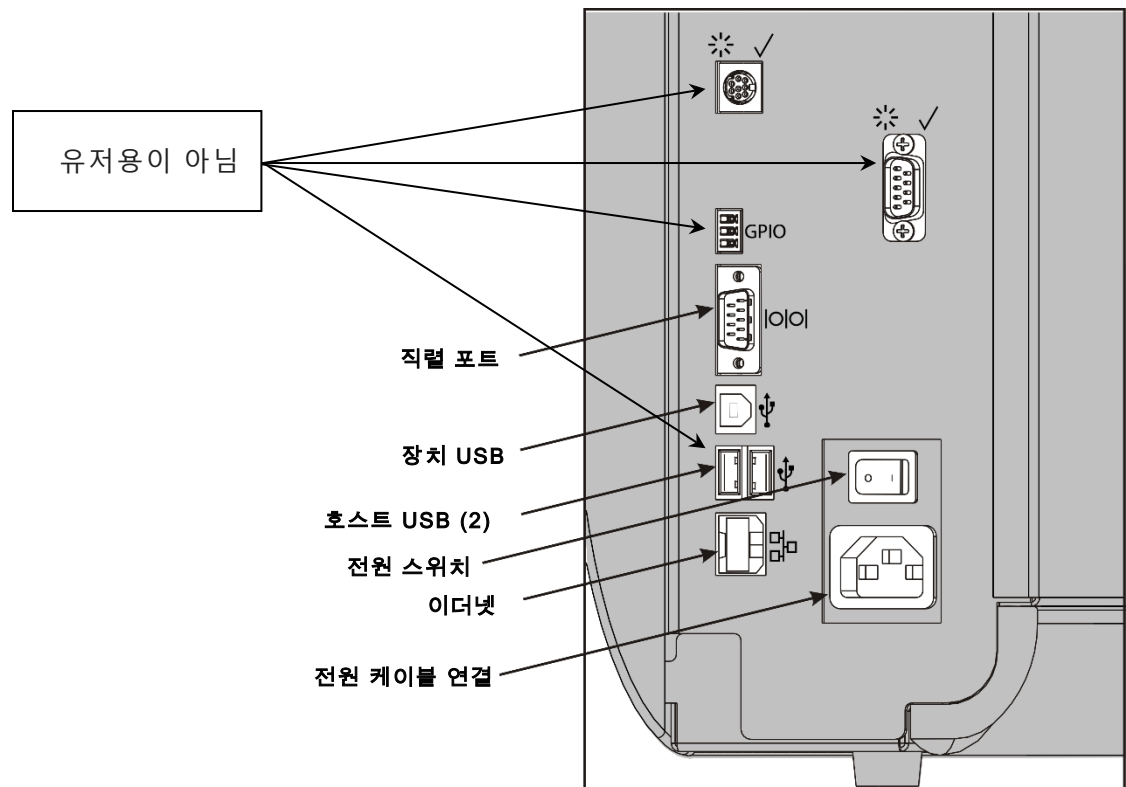
통신 설정

인쇄를 시작하기 전에 서플라이를 로드했고, 프린터를 호스트(PC 또는 네트워크)에 연결했으며, 데이터를 수신할 준비가 되었는지 확인하십시오.

프린터는 직렬 포트, 장치 USB 포트, 이더넷 포트 또는 무선(선택적)으로 통신을 설정할 수 있습니다. 프린터가 호스트로부터 인쇄 작업을 수락할 수 있으려면 다음을 수행해야 합니다.

- ◆ 프린터와 호스트 간을 통신 케이블로 연결하거나 무선으로 연결합니다.
- ◆ 프린터의 통신 값이 호스트의 값과 일치하도록 설정합니다(시스템 관리자가 작업해야 함).

시스템 관리자에게 어떤 통신 방법을 사용할 것인지 문의하십시오.



기능 선택

시스템 관리자는 프린터 구성을 위해 메뉴에 액세스할 수 있습니다.

- ◆ 메뉴를 누릅니다.
- ◆ 메뉴 옵션을 보려면 ← 또는 →를 누릅니다.
- ◆ 원하는 메뉴 옵션이 표시되었으면 **선택**을 누릅니다.

기능 끝내기

옵션을 끝낼 수 있는 두 가지 방법이 있습니다. **뒤로**를 누르면 이전 메뉴로 돌아가고 변경 내용이 저장됩니다. **취소**를 누르면 이전 메뉴로 돌아가고 변경 내용은 저장되지 않습니다.

절전 지연

프린터가 지정한 시간 동안 유휴 상태가 되면 전력을 절약하기 위해 절전 모드로 들어갑니다. 시스템 관리자가 절전 지연 설정을 조정할 수 있습니다. 기본 설정은 60분입니다. 프린터에서 인쇄 작업을 수신하거나 작업자가 아무 버튼이나 누르면 절전 모드가 종료됩니다.

프린터 언어 선택

프린터의 메뉴 언어를 변경하려면 다음과 같이 하십시오.

1. 메뉴를 누릅니다.
2. 설정이 표시될 때까지 □ 또는 □를 누릅니다. **선택**을 누릅니다.
3. 언어가 표시될 때까지 □ 또는 □를 누릅니다. **변경**을 누릅니다.
4. 원하는 언어가 표시될 때까지 □ 또는 □를 누른 다음 **설정**을 누릅니다.
5. "준비"가 표시될 때까지 **뒤로**를 누른 다음 **선택**을 누릅니다.

테스트 라벨 인쇄

기술 지원에 연락하기 전에 테스트 라벨을 인쇄하십시오.



1. 주 메뉴에서 **T라벨**을 선택합니다.
2. 테스트 라벨 옵션을 스크롤하려면 **←** 또는 **□**를 누릅니다.

프린터 정보

인치 수, 인쇄 헤드 해상도를 비롯한 일반 정보를 포함합니다.

MPCL 라벨

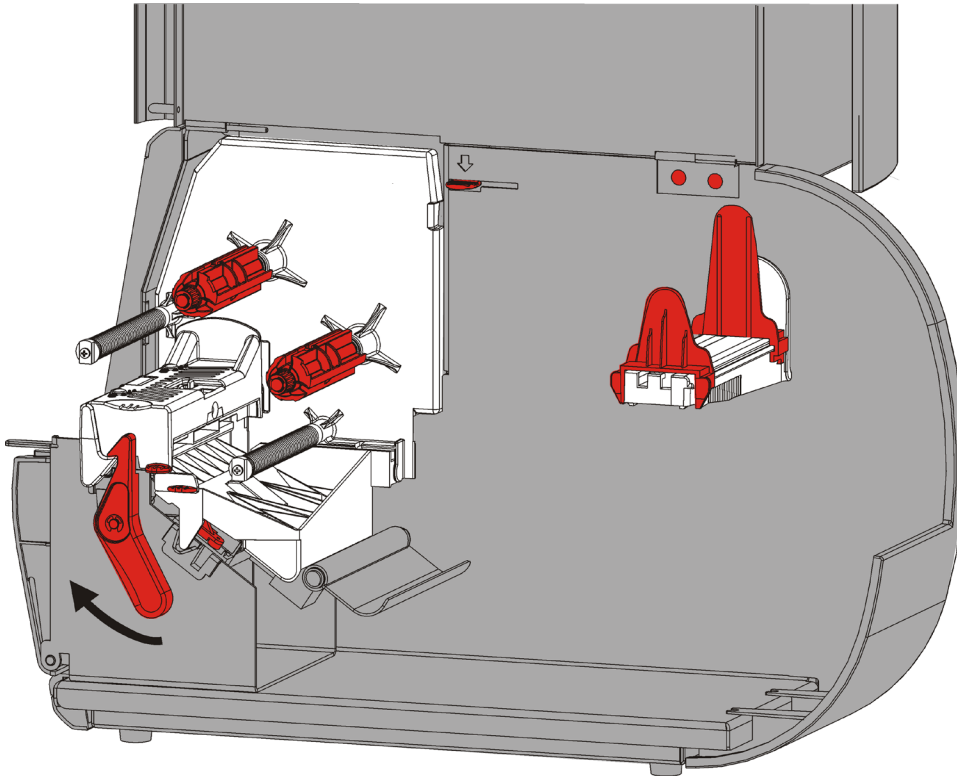
프린터의 MPCL 패킷 구성을 포함합니다.

<pre>MONARCH ADTP-1 / 1.0 04/23/07 15:58:15 261 TOTAL INCHES 0 HI ENERGY INCHES 24.0 VOLTAGE 203dpi 783 PH INFORMATION 0000 BAD DOTS 32768/16384 MEMORY -- OPTIONS</pre> 	<pre>MONARCH ADTP-1 / 1.0 A,0,0,0,0,0; B,1,1,0,0,0,0; C,0,0,0,0,0,0; D,1,0,2; E,{,,",,},--,--,0d/0a; F,3,1,0,0,1; G,0,65,65; X,0,3,-7,-7,0; M,0,R,640; M,F,R,1500 M,I,R,3300;</pre> 
-------------------------------------------------------------------------------------------------------------------------------------------------------------------------------------------------------------------------------------------------------------	------------------------------------------------------------------------------------------------------------------------------------------------------------------------------------------------------------------------------------------------------------------------

3. 테스트 라벨이 표시되면 **인쇄**를 누릅니다. 테스트 라벨을 인쇄하지 않고 이전 메뉴로 돌아가려면 **뒤로**를 누릅니다.

라벨 또는 태그 로드

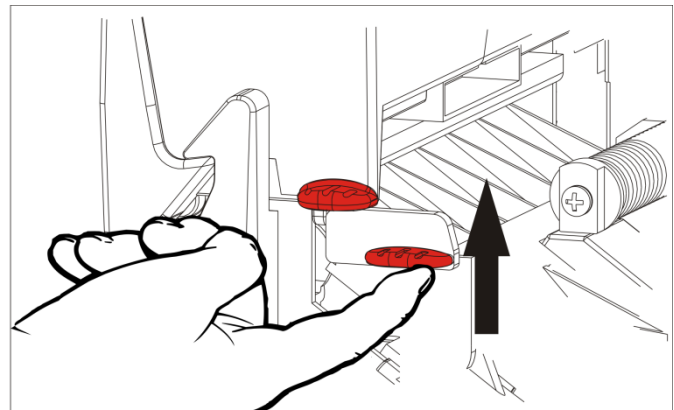
1. 덮개를 엽니다.



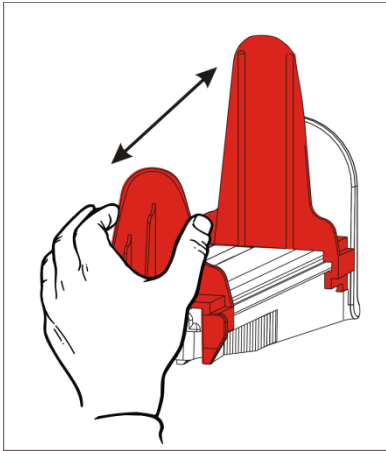
2. 인쇄 헤드 걸쇠를 돌려 인쇄 헤드 잠금을 해제합니다.



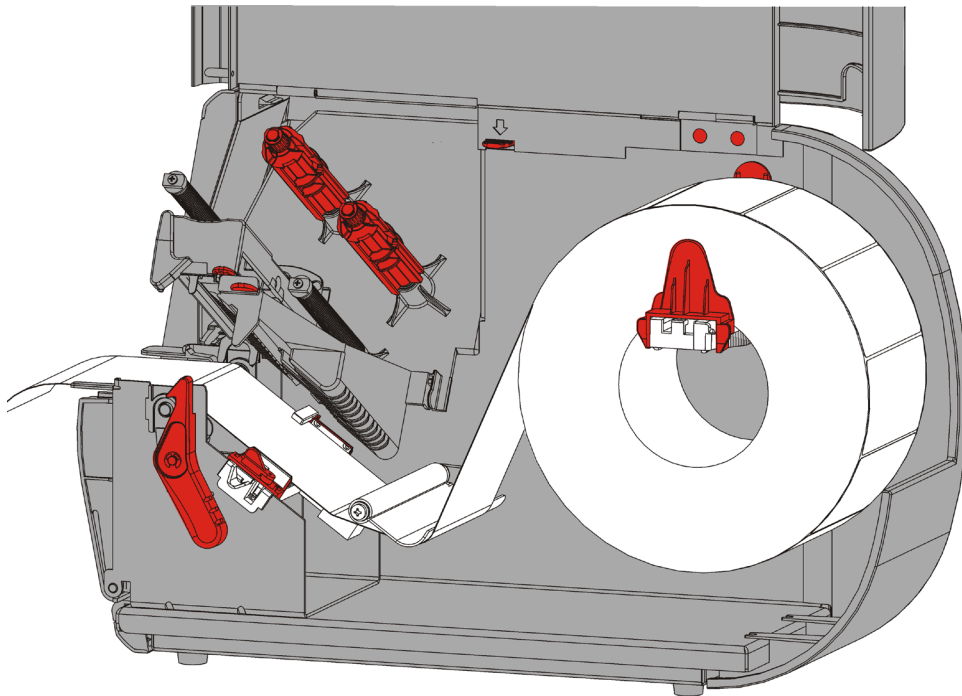
3. 제자리에 잠길 때까지 인쇄 헤드 어셈블리를 들어 올립니다.



4. 서플라이 롤에 맞도록 롤 가이드를 조정합니다. 서플라이 롤은 자유롭게 움직여야 합니다.



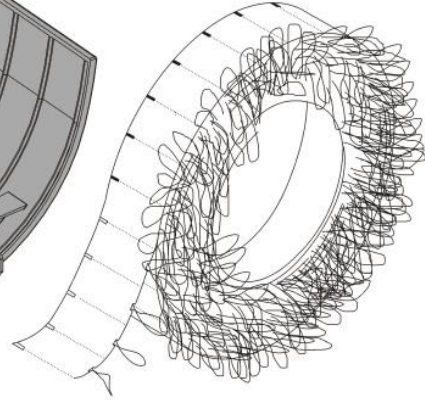
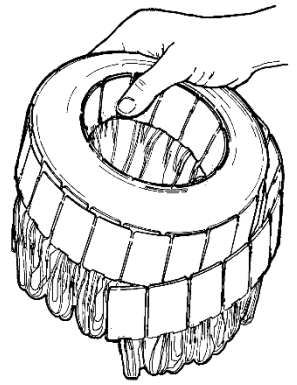
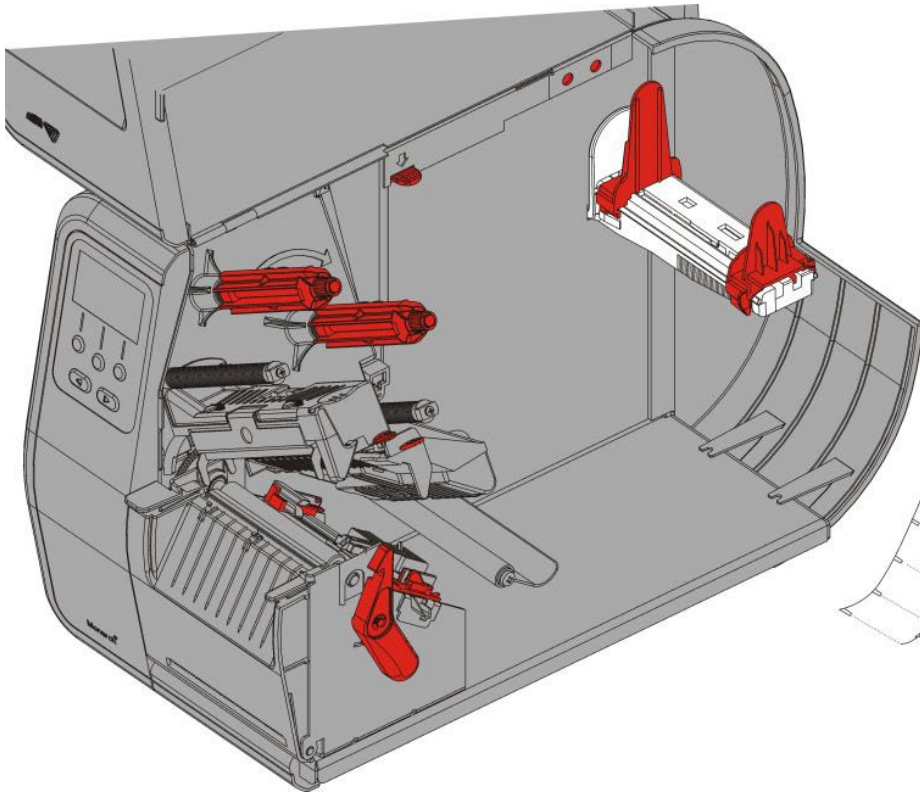
5. 서플라이 홀더에 서플라이 롤을 위치시킵니다. 라벨 서플라이는 상단 또는 하단 모두에서 펼 수 있지만 태그 서플라이는 하단에서만 펼 수 있습니다(태그 롤은 앞면이 안쪽으로 감겨 있음).



6. 서플라이 경로를 따라 텐션 바 밑으로 서플라이를 공급합니다.

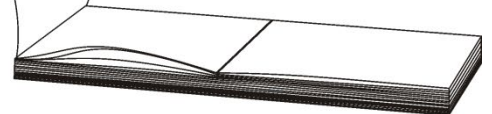
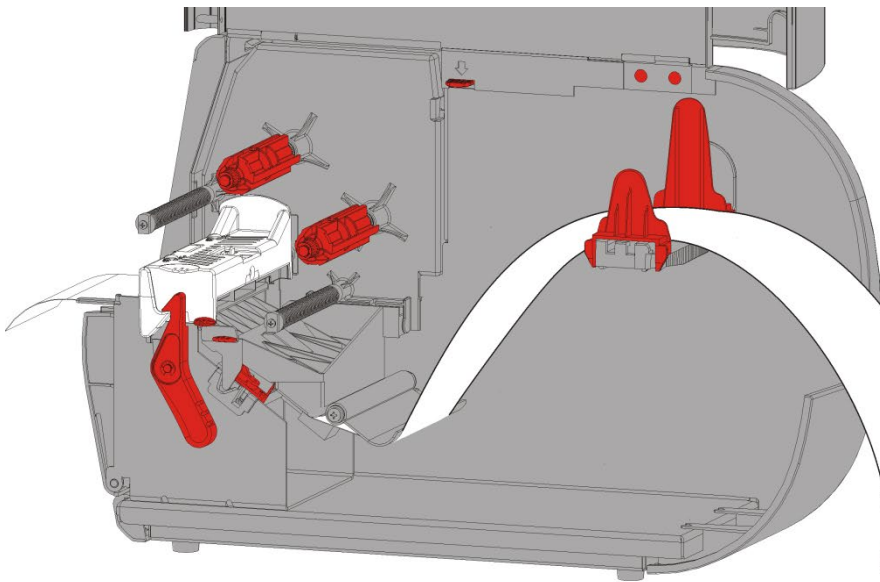
문자열 태그의 경우

문자열 태그의 롤을 아래로 흔들어 롤을 풉니다.
문자열 면이 위를 향해 있는지 확인하십시오.

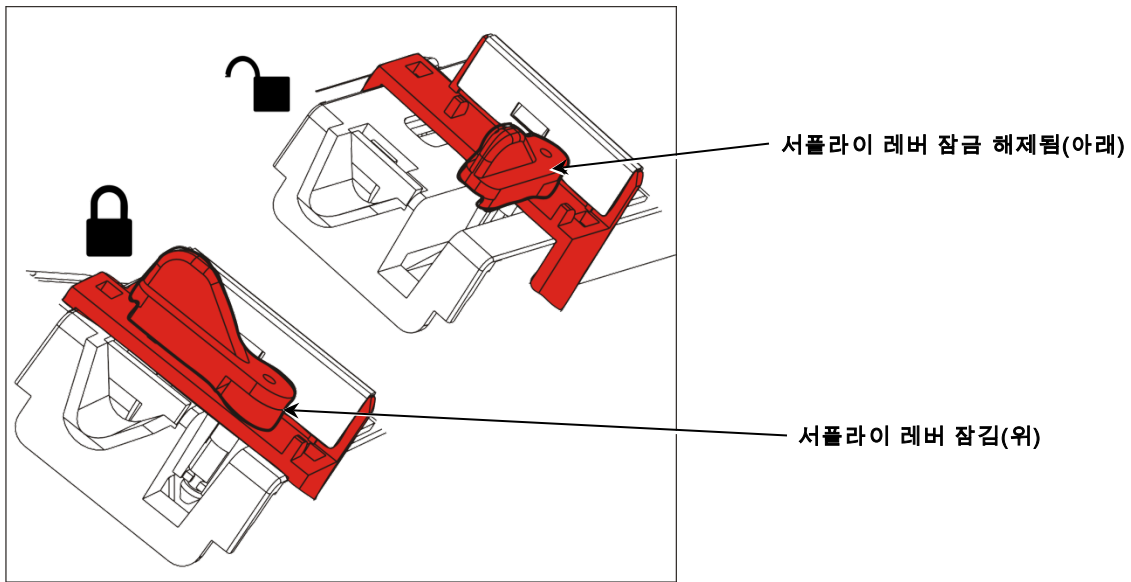


팬 폴드 라벨의 경우

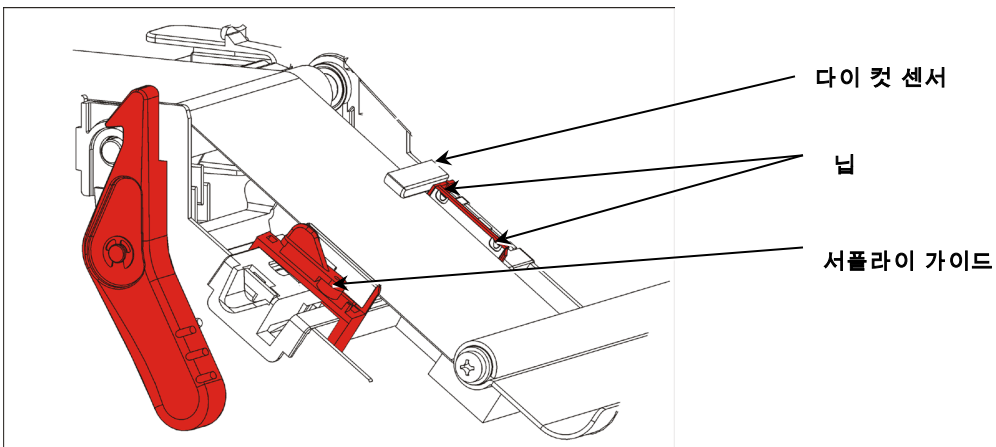
팬 폴드 서플라이 스택을 프린터 뒤에 위치시키고 라벨 면이 위를 향하도록 합니다. 라벨 스트립이 서플라이 홀더 위를 지나도록 위치시킵니다.



7. 서플라이 레버를 돌려 서플라이 가이드의 잠금을 해제합니다.

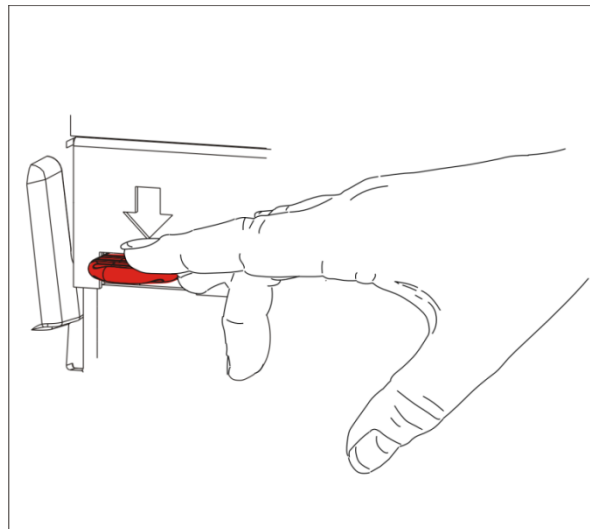


8. 서플라이가 서플라이 경로를 통과하여 프린터 전면으로 몇 인치 정도 나오도록 서플라이를 공급합니다. 다이 컷 센서와 닙 아래로 서플라이를 끼워넣습니다.

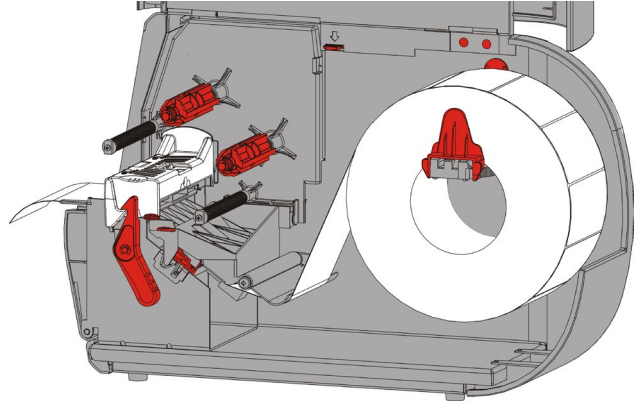
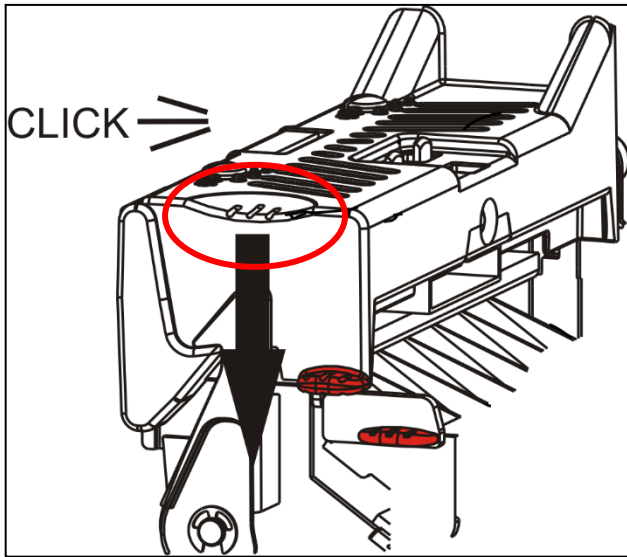


9. 서플라이 이드가 서플라이에 살짝 닿도록 조정합니다. 서플라이 레버를 돌려 서플라이를 제자리에 잠급니다.

10. 인쇄 헤드 릴리스를 밟습니다.



11.제자리에 '딸깍'하고 물릴 때까지 인쇄 헤드 어셈블리를 닫습니다.



12.덮개를 닫습니다.

13.공급을 눌러 서플라이를 인쇄 헤드 밑에 위치시킵니다.

서플라이의 너비에 따라 인쇄 헤드 압력 다이얼을 조정해야 할 수 있습니다. 자세한 내용은 "[인쇄 헤드 압력 다이얼 조정](#)"을 참조하십시오.

참고: 프린터를 오랜 시간 동안 사용하지 않을 경우 인쇄 헤드 걸쇠를 쏜 상태로 두십시오. 이렇게 하면 걸림의 원인이 되는 압반 롤러 손상을 방지할 수 있습니다.

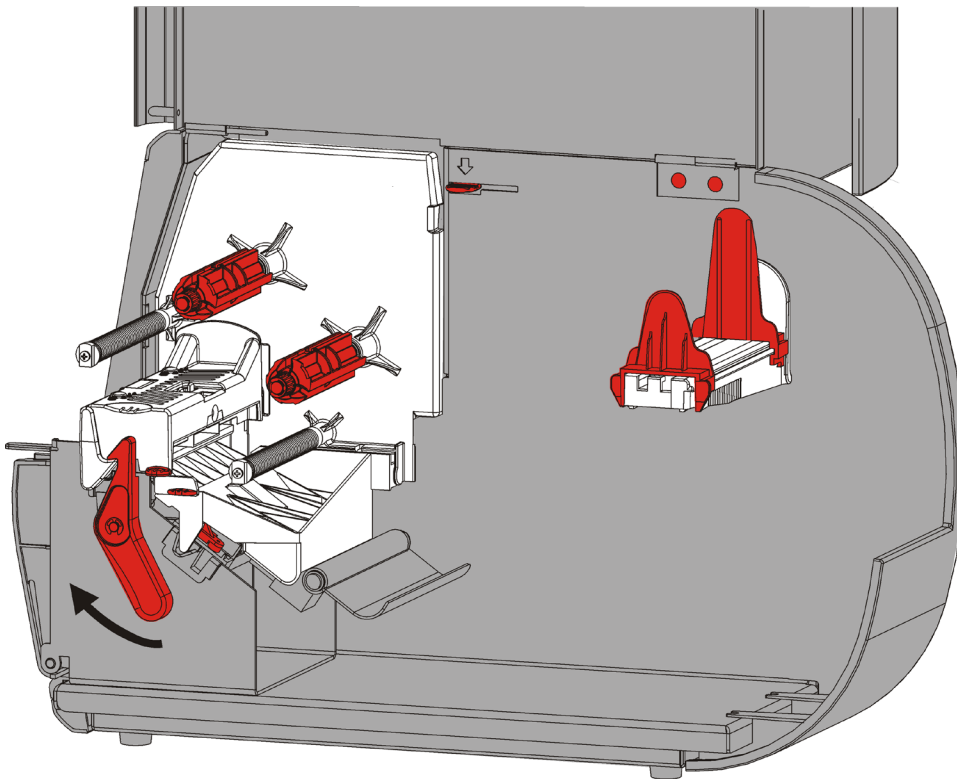
필 모드에서 라벨 로드(선택적)

필 모드에서 프린터는 라이너를 라벨로부터 분리합니다. 이것을 주문형 모드 인쇄라고 합니다. 프린터에서 완료된 라벨이 제거될 때까지 또는 공급을 누를 때까지 다음 라벨은 인쇄되지 않습니다. 디스플레이에는 모든 라벨이 인쇄될 때까지 "X/Y 인쇄 중"이라는 메시지가 표시됩니다.

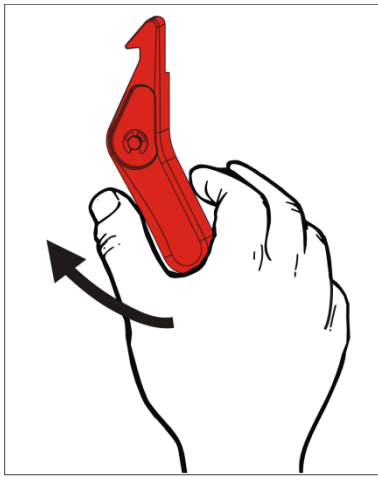
- ◆ 최소 공급 길이는 1.5인치입니다.
- ◆ 최대 속도는 초당 8인치입니다.
- ◆ 비천공식 서플라이를 사용합니다.

참고: 시스템 관리자가 프린터의 주문형 모드 및 정확한 서플라이 유형을 설정해야 합니다.

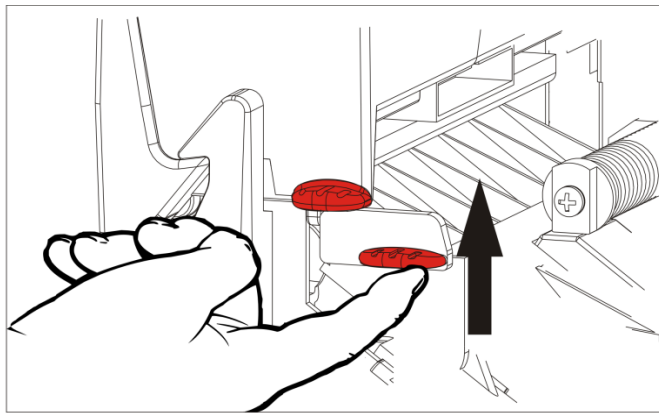
1. 덮개를 엽니다.



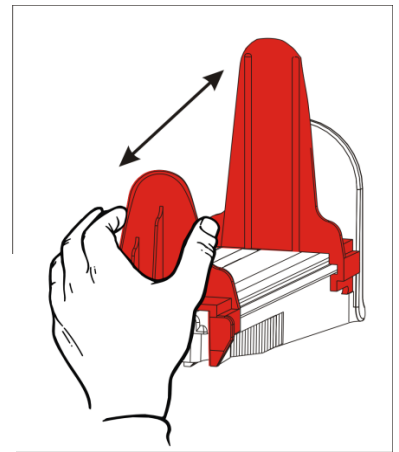
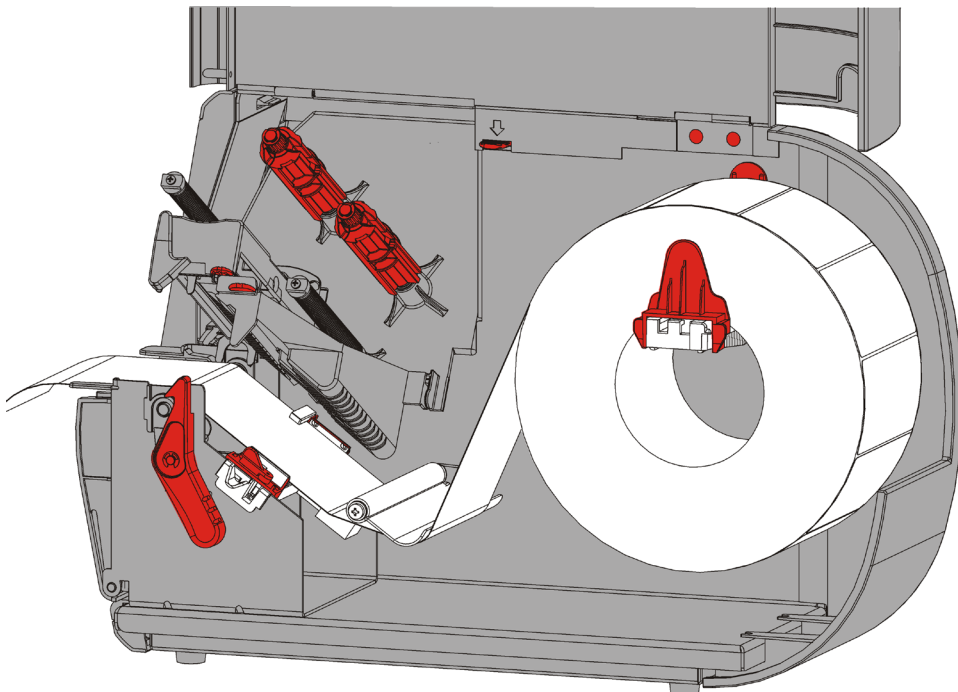
2. 인쇄 헤드 걸쇠를 돌려 인쇄 헤드 잠금을 해제합니다.



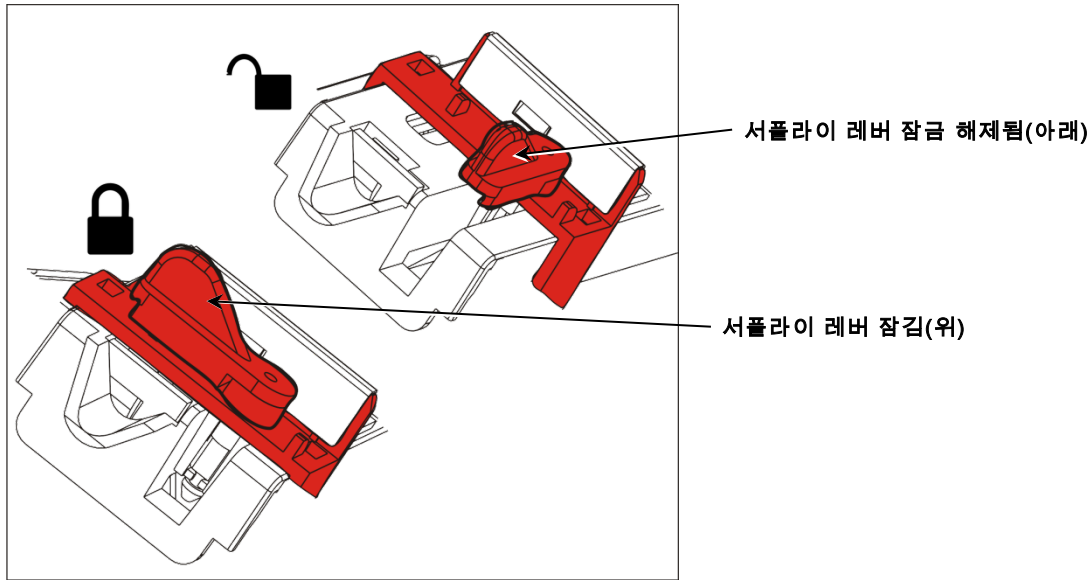
3. 제자리에 잠길 때까지 인쇄 헤드 어셈블리를 들어 올립니다.



4. 서플라이 롤에 맞도록 롤 가이드를 조정합니다. 서플라이 롤은 자유롭게 움직여야 합니다.



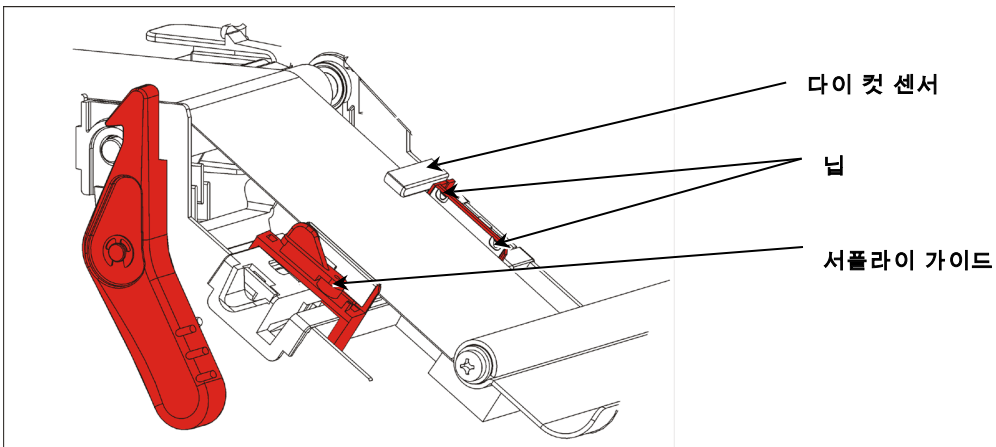
5. 서플라이 홀더에 서플라이 롤을 위치시킵니다. 라벨 서플라이는 상단 또는 하단 모두에서 펼 수.



6. 서플라이 경로를 따라 텐션 바 밑으로 서플라이를 공급합니다.

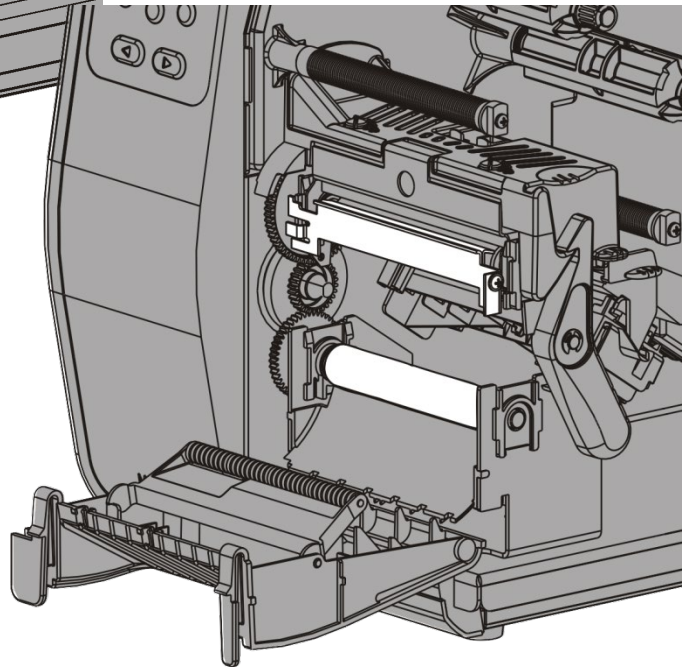
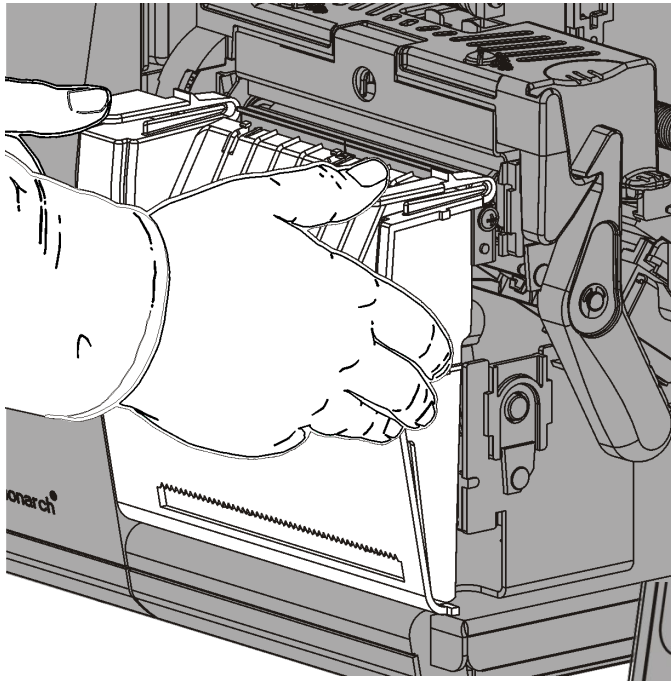
7. 서플라이 레버를 돌려 서플라이 가이드의 잠금을 해제합니다.

8. 서플라이가 서플라이 경로를 통과하여 프린터 전면으로 몇 인치 정도 나오도록 서플라이를 공급합니다. 다이 컷 센서와 nip 아래로 서플라이를 끼워넣습니다.



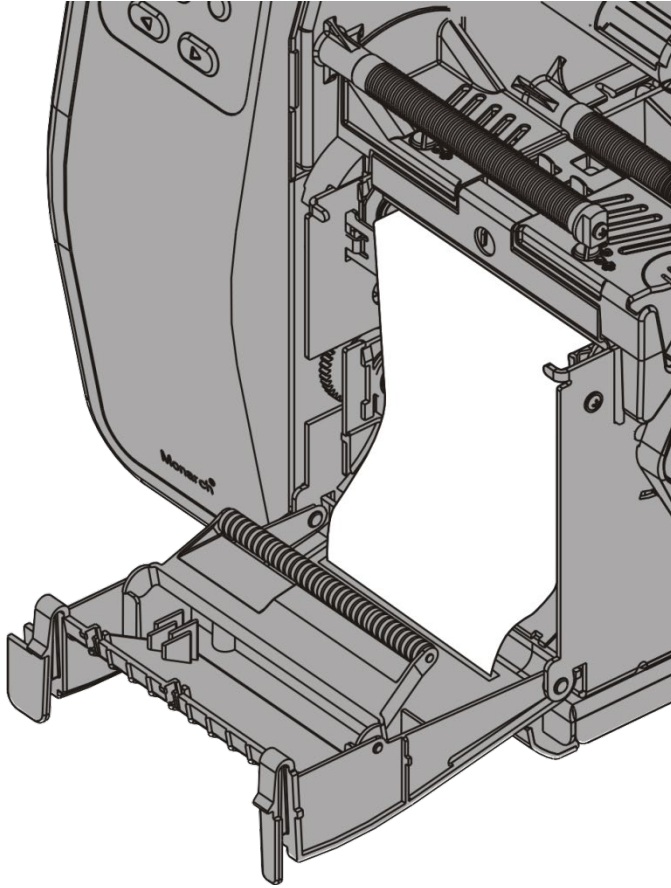
9. 서플라이 이드가 서플라이에 살짝 닿도록 조정합니다. 서플라이 레버를 돌려 서플라이를 제자리에 잠급니다.

10. 출구 덮개를 아래로 눌러 프린터 전면의 출구 덮개를 엽니다.



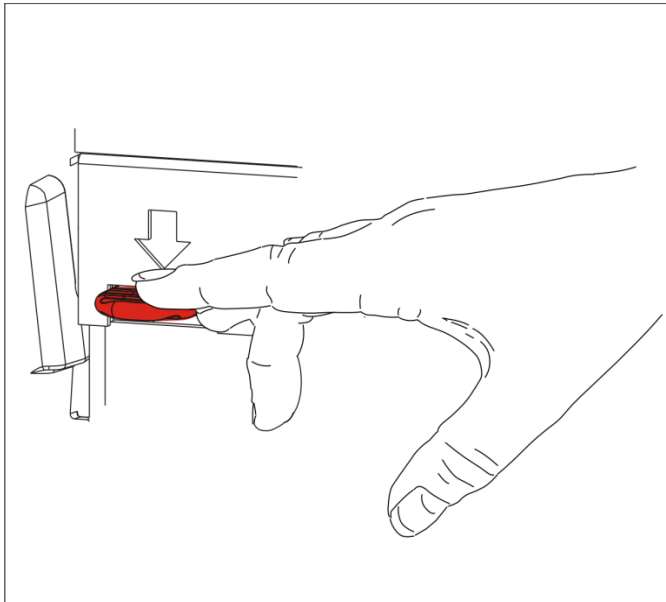
11.라이너의 최초 25.4cm(10인치)에서 라벨을 제거합니다.

12.출구 덮개의 하단 개구부를 통해 라이너를 공급합니다.

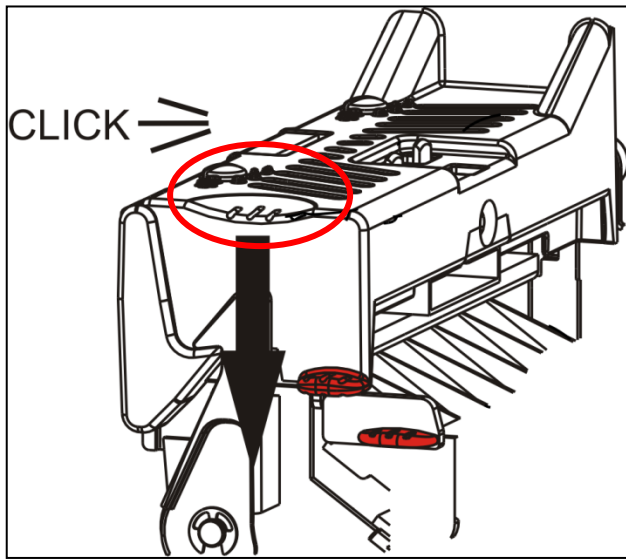


13.인쇄 헤드 릴리스를 밟니다.

14.제자리에 '딸깍'하고 물릴 때까지 인쇄 헤드 어셈블리를 닫습니다.

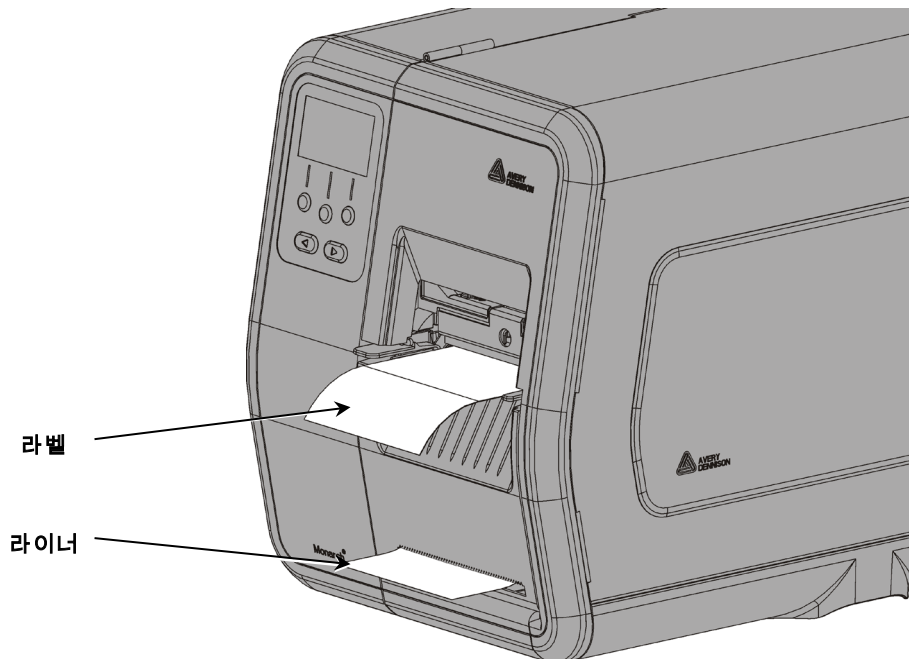


15. 출구 덮개를 닫습니다.



16. 덮개를 닫습니다.

17. 공급을 눌러 서플라이를 인쇄 헤드 밑에 위치시킵니다.



참고: 라이너를 제거하려면 테어 에지를 따라 위로 당깁니다.

라이너 테이크업을 사용하여 필 모드에서 라벨 로드(선택적)

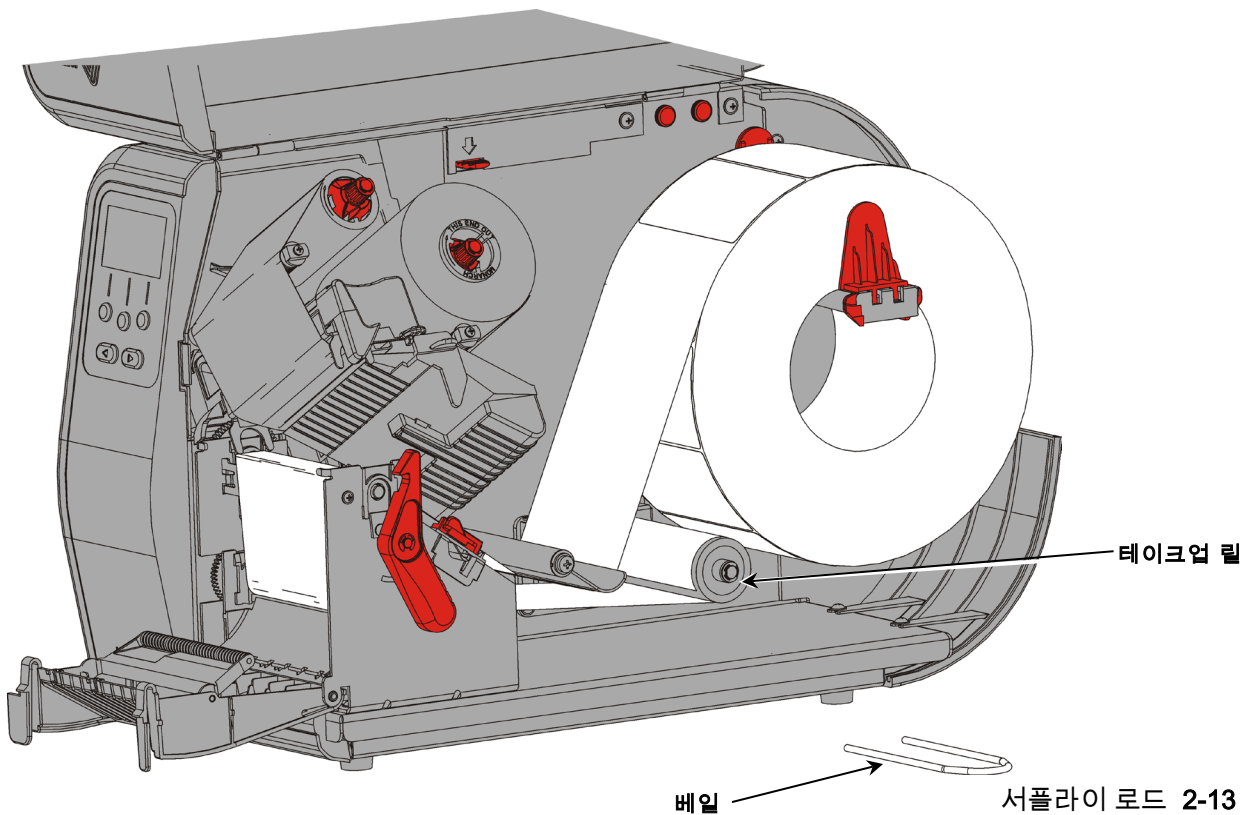
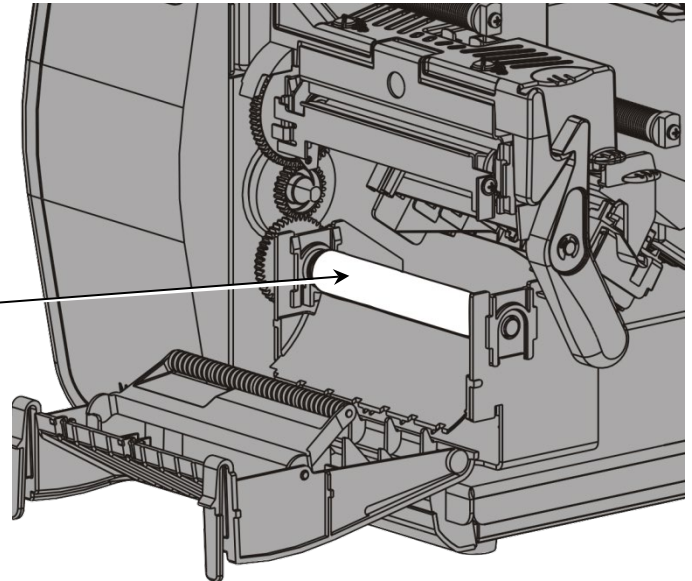
필 모드에서는 내부 라이너 테이크업을 사용하십시오. 라이너는 서플라이 롤 근처의 테이크업 릴에서 수집됩니다.

참고: 시스템 관리자가 프린터에서 라이너 테이크업(필 모드)을 설정해야 합니다.

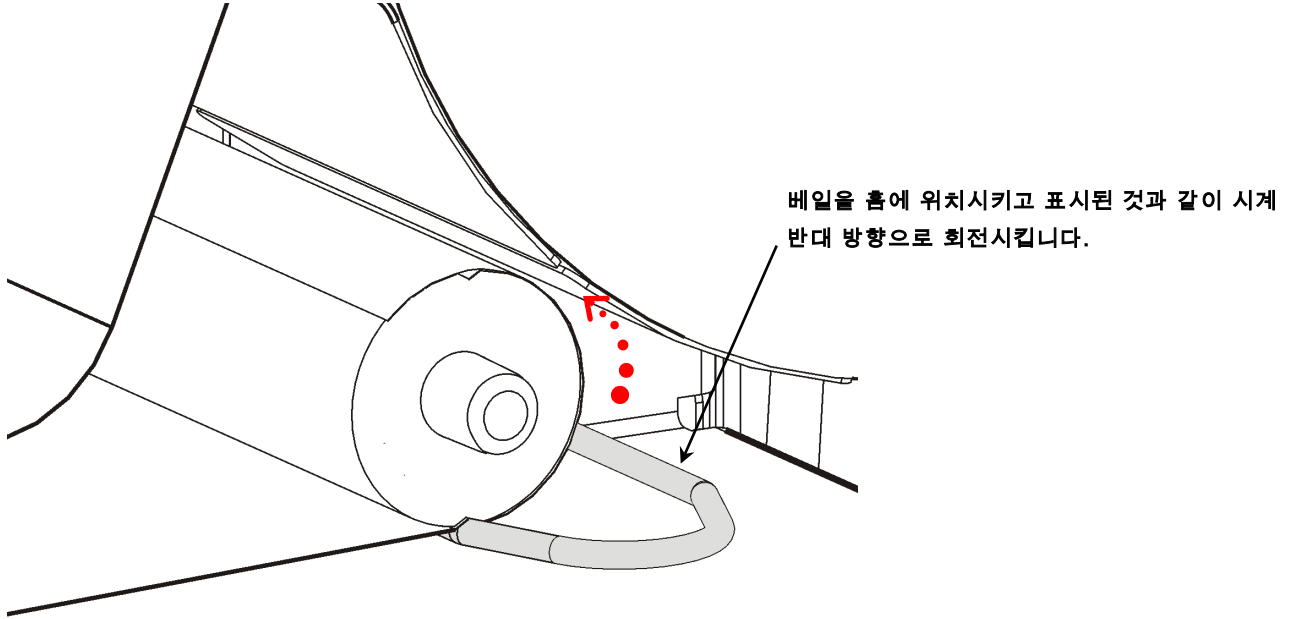
라이너의 최초 18인치에서 라벨을 제거합니다. 필 모드용으로 서플라이를 로드하고 최소 18인치가 인쇄 헤드 전면에 나오도록 합니다.

1. 인쇄 헤드 어셈블리의 잠금을 해제한 후 제자리에 잠길 때까지 인쇄 헤드 어셈블리를 들어 올립니다.
2. 출구 덮개를 엽니다.
3. 필 롤러 밑으로 라이너를 공급합니다.
4. 베일을 제거합니다.
5. 테이크업 릴에 라이너를 시계 반대 방향으로 감습니다.

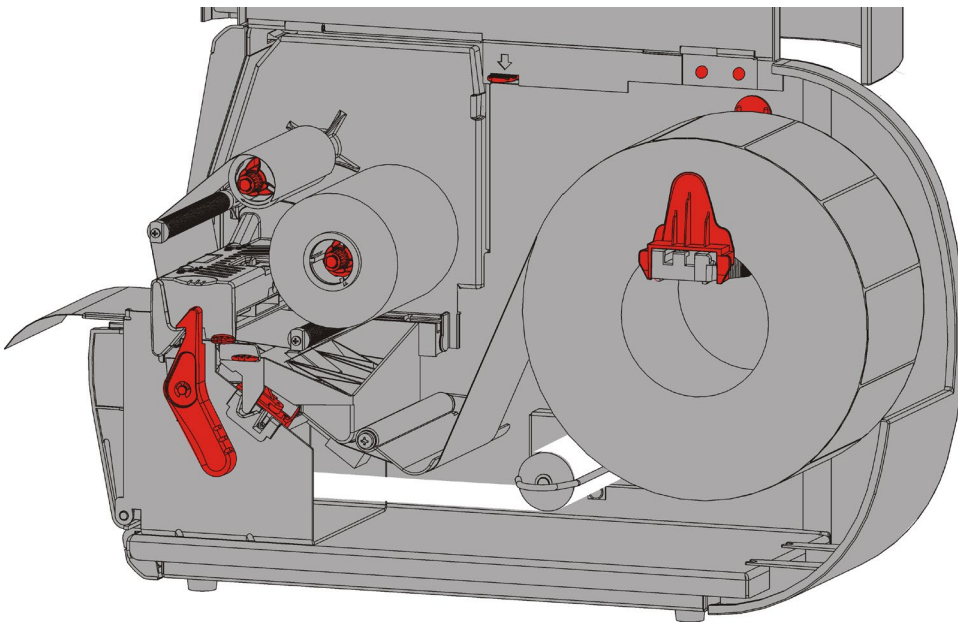
필 롤러



- 라이너를 잡고 베일의 한쪽 끝을 라이너 테이크업 릴의 홈에 위치시킵니다. 다른 한쪽 끝이 해당하는 홈에 걸릴 때까지 베일을 시계 반대 방향으로 가볍게 회전시킵니다.



- 베일을 릴로 끝까지 천천히 밀어넣습니다.
- 라이너에 느슨한 부분이 없도록 릴을 시계 반대 방향으로 돌립니다.
- 제자리에 '딸깍'하고 물릴 때까지 인쇄 헤드 어셈블리를 닫습니다.



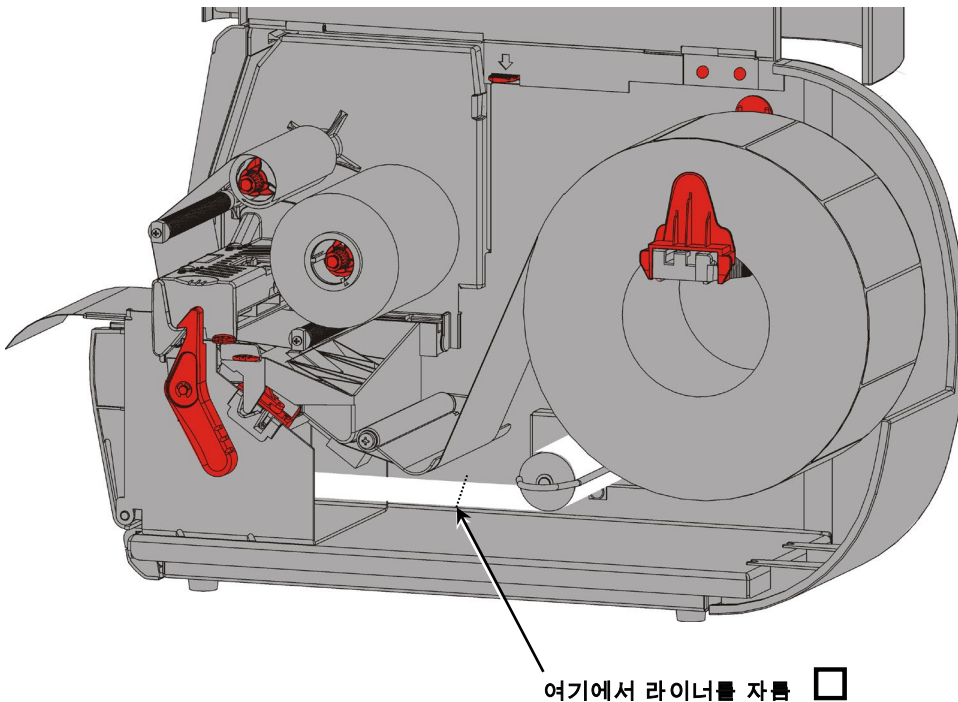
- 출구 덮개를 닫습니다.
- 덮개를 닫습니다.
- 공급을 눌러 서플라이를 인쇄 헤드 밑에 위치시킵니다.

꽉 찬 라이너 테이크업 롤 제거

라이너 테이크업 롤이 꽉 차면 프린터가 경고를 표시합니다. 라이너 테이크업 롤은 약 1/2 롤의 라이너를 보유하고 있습니다.

참고: 테이크업 롤이 꽉 차기 전에 라이너를 제거할 수 있습니다.

1. 덮개를 엽니다.
2. 인쇄 헤드 걸쇠를 돌려 인쇄 헤드 잠금을 해제합니다. 제자리에 잠길 때까지 인쇄 헤드 어셈블리를 들어 올립니다.
3. 출구 덮개를 엽니다.
4. 라이너 테이크업 롤에서 라이너 테이크업 베일을 가볍게 당겨 떼어냅니다.
5. 테이크업 롤 앞에서 가위로 라이너를 잘라냅니다.



6. 테이크업 롤에서 라이너를 제거합니다.
7. 서플라이를 다시 로드하고 인쇄를 계속합니다.

리본 로드

이 장에서는 리본을 로드하는 방법을 설명합니다.

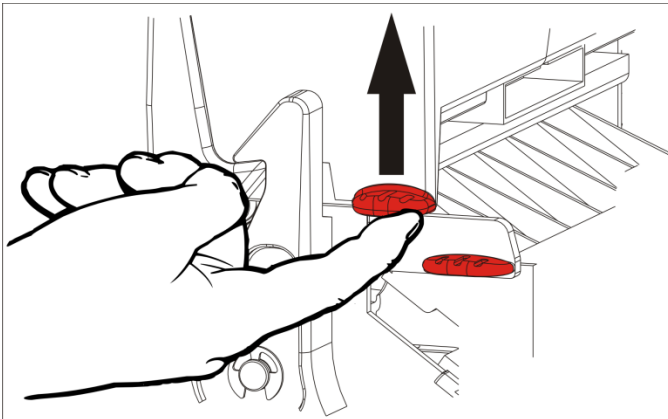
감열 서플라이를 사용 중이라면 리본을 로드하지 마십시오.

시스템 관리자가 리본을 사용하도록 프린터를 설정해야 합니다.

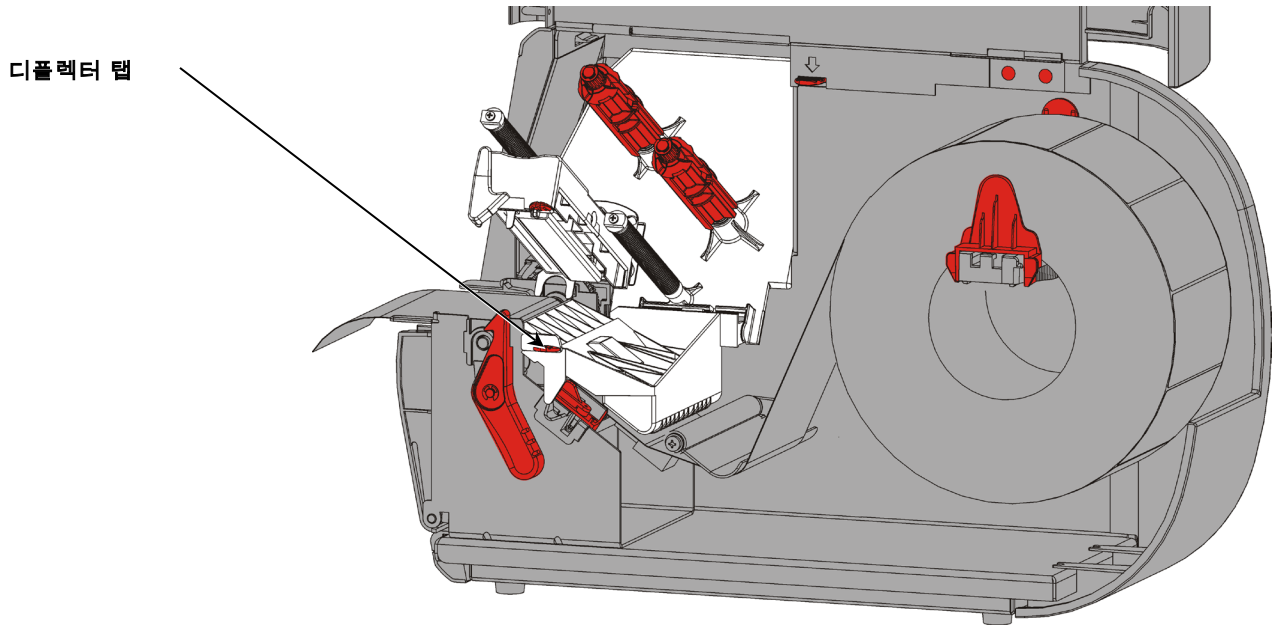
리본 정보

- ◆ 리본 코어는 한 방향으로만 리본 릴과 맞습니다.
- ◆ 빈 리본 코어를 테이크업 코어로 사용합니다.
- ◆ 테이크업 코어는 추가로 주문할 수 있습니다(부품 번호 11796120(2인치), 11796130(3인치) 또는 11796140(4인치)).
- ◆ 리본은 시계 방향 또는 시계 반대 방향으로 풀립니다.

1. 덮개를 엽니다.
2. 인쇄 헤드 걸쇠를 돌려 인쇄 헤드 잠금을 해제합니다.
3. 제자리에 잠길 때까지 인쇄 헤드 어셈블리를 들어 올립니다.



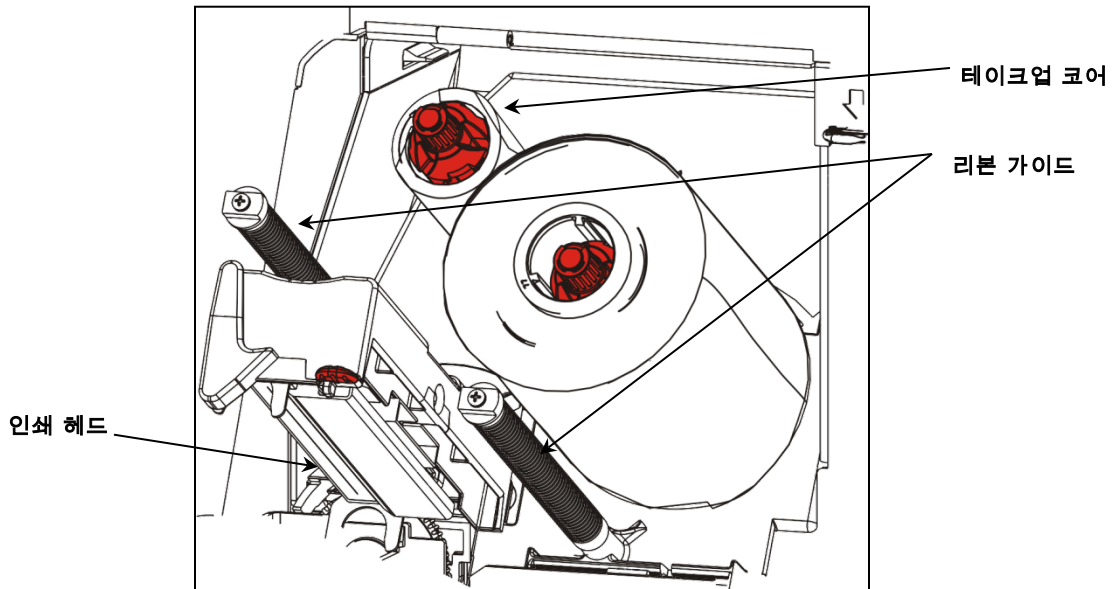
4. 디플렉터 탭을 아래로 누릅니다.



5. 빈 리본 코어를 테이크업 릴로 최대한 밀어 넣습니다.

6. 포장에서 새 리본을 꺼냅니다. 리본을 구기거나 찌그러뜨리지 마십시오.

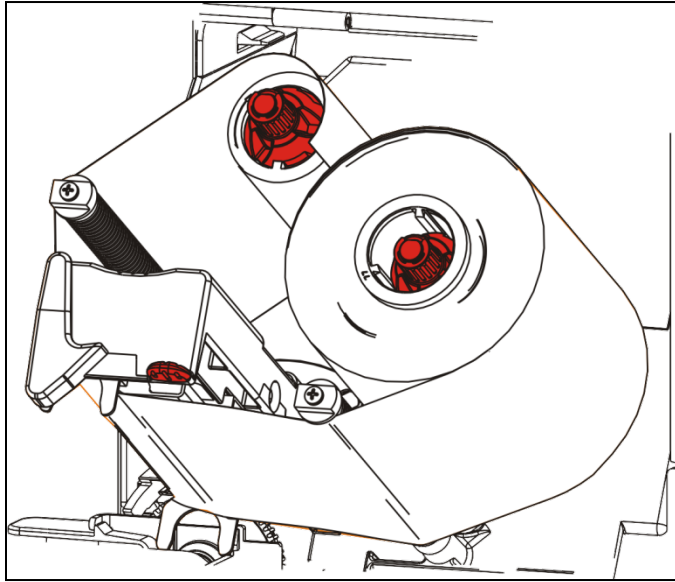
7. 리본을 후면 릴로 최대한 밀어 넣습니다. 롤에서 리본을 몇 인치 정도 풀니다.



8. 리본 롤러와 인쇄 헤드 아래로 리본을 천천히 공급합니다.

9. 리본을 정렬하여 리본이 일직선인지 그리고 경로 전체에서 중심에 위치하는지 확인합니다.

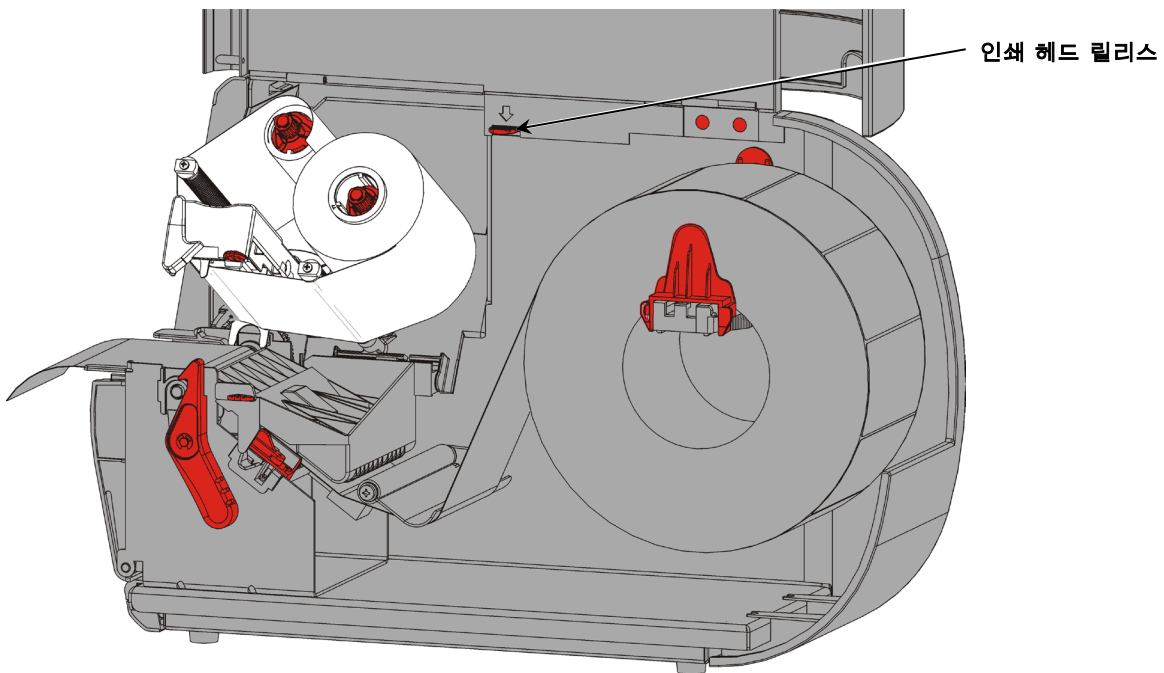
10. 리본의 처음 부분에서 접착제를 사용하여 테이크업 코어에 부착합니다. 빈 테이크업 코어가



릴 위에 있는지 확인합니다.

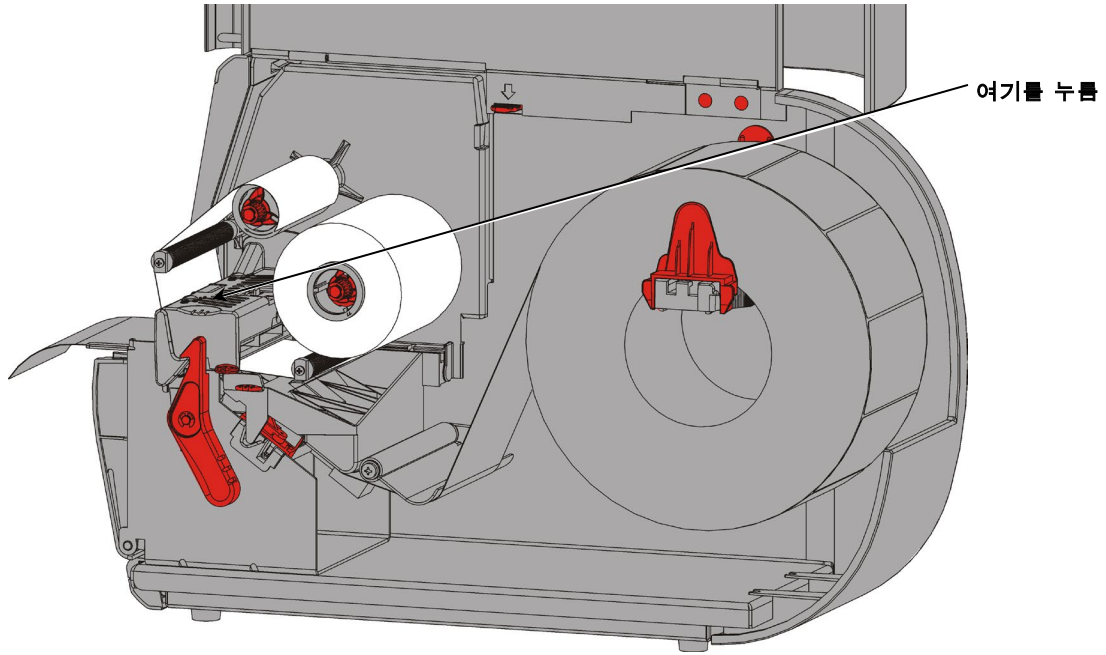
11. 처음 부분이 인쇄 헤드를 지날 때까지 테이크업 릴을 회전시킵니다.

12. 리본이 인쇄 헤드 아래에서 팽팽해질 때까지 테이크업 릴을 돌려 리본에서 느슨한 부분을 제거합니다.



13. 인쇄 헤드 릴리스를 밀니다.

14. 제자리에 '딸깍'하고 물릴 때까지 인쇄 헤드 어셈블리를 닫습니다.



15. 덮개를 닫습니다.

인쇄

이 장에서는 다음에 관한 방법을 설명합니다.

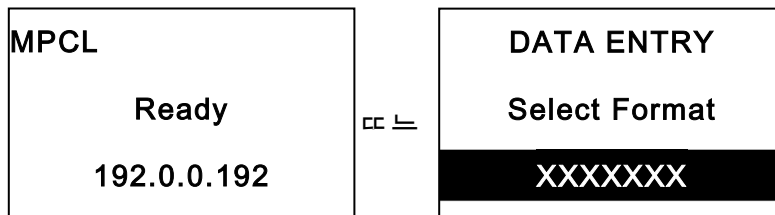
- ◆ 테스트 라벨 인쇄
- ◆ 배치 인쇄, 일시 중지, 취소 및 반복

프린터에서 인쇄 데이터를 수신하면 배치에서 자동으로 인쇄를 시작합니다. 시스템 관리자는 *Packet Reference Manual*(패킷 참조 설명서)을 사용하여 배치 인쇄에 필요한 데이터를 생성, 저장 및 다운로드할 수 있습니다. 당사 웹 사이트에서 Monarch® MPCL™ 툴박스 유틸리티를 사용할 수 있으며 라벨 생성 소프트웨어를 구매할 수도 있습니다.

인쇄

인쇄하기 전에

- ◆ 서플라이 로드
 - ◆ 호스트(PC 또는 네트워크)에 프린터 연결
 - ◆ 프린터에서 데이터를 수신할 준비가 되었는지 확인
1. 프린터를 켭니다. 다음이 표시된다면 준비가 완료된 것입니다.



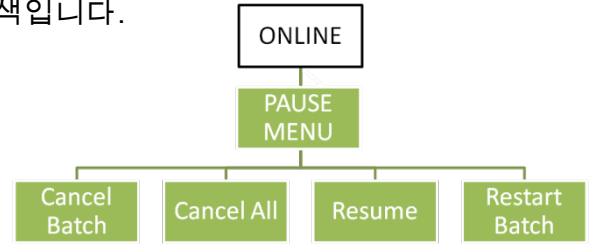
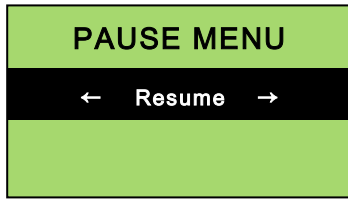
2. 형식과 배치를 다운로드합니다.
3. 프린터에서 배치(인쇄 작업)를 인쇄합니다. 바코드 인쇄 품질을 확인합니다.

표준 바코드의 경우 바가 완전해야 하며, 공백이 선명하고, 작은 영숫자 표시가 완전해야 합니다. 어두운 바코드가 보기에 더 좋을 수 있지만 표준 바코드의 스캔 속도가 가장 빠릅니다. 인쇄가 너무 어둡거나 밝은 경우 또는 공백이 보이는 경우 문제 해결을 위한 자세한 내용을 확인하려면 "[인쇄 품질 조정](#)"을 참조하십시오.



인쇄 중 일시 중지

1. 인쇄를 중단하려면 **일시 중지**를 누릅니다. LCD는 녹색입니다.



2. **Enter**를 눌러 현재 배치에 대한 인쇄를 재개하거나 **□** 또는 **□**를 눌러 일시 중지 메뉴 옵션을 표시합니다.

선택	작업 설명
배치 취소	현재의 인쇄 배치를 취소합니다.
모두 취소	인쇄 대기열의 모든 배치(작업)를 취소합니다.
재개	현재 배치에 대한 인쇄를 계속합니다.
배치 재시작	처음부터 일시 중지된 배치를 다시 인쇄합니다(원래 수량 사용).

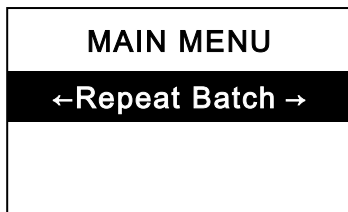
인쇄 취소

배치가 인쇄 중인 동안 언제든지 **Esc**를 누르거나 **일시 중지**를 누르고 **배치 취소**를 선택한 다음 **Enter**를 누르십시오.

배치 반복

새 배치 인쇄를 시작하기 전에 마지막 배치를 다시 인쇄할 수 있습니다. 배치는 완전하게 인쇄한 마지막 배치이거나 인쇄 시작 후 취소한 배치일 수 있습니다.

1. **주 메뉴**에서 다음이 표시될 때까지 **□** 또는 **□**를 누릅니다.



2. 마지막 배치를 다시 인쇄하려면 **Enter**를 누릅니다. 전체 배치가 인쇄될 때까지 수가 충분됩니다.

관리 및 유지보수

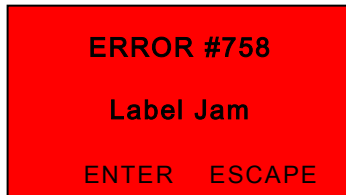
이 장에서는 다음에 관한 방법을 설명합니다.

- ◆ 라벨 걸림 제거 및 프린터 청소
- ◆ 인쇄 헤드 교체

주의: 날카로운 물체를 사용하여 인쇄 헤드를 청소하거나 손가락으로 인쇄 헤드를 만지지 마십시오. 이로 인해 프린터가 손상될 수 있으며 이 경우 수리 요금을 부담해야 할 수 있습니다.

라벨 걸림 제거

걸림이 발생하면 다음 화면이 표시됩니다.



걸림을 제거하려면 다음과 같이 하십시오.

1. 덮개와 인쇄 헤드 어셈블리를 엽니다.
2. 필요하다면 라벨 롤과 리본을 제거합니다.
3. 걸린 라벨을 제거합니다.
4. 라벨 롤 및/또는 리본을 다시 로드합니다.
5. 인쇄 헤드 어셈블리를 닫습니다.
6. **Enter**를 눌러 오류를 지웁니다.
7. 공급을 눌러 서플라이를 인쇄 헤드 밑에 위치시킵니다.

청소

다음과 같은 경우 인쇄 헤드, 필 바, 센서 및 압반 롤러를 청소합니다.

- ◆ 서플라이 경로에 접착 물질이 있는 경우
- ◆ 대략 3롤의 열 전사/감열 서플라이를 인쇄한 후 또는 각 리본을 소모한 후
- ◆ 프린터가 과도하게 더럽거나 과열되었거나 습한 환경에 노출된 경우에는 매일
- ◆ 다음과 같이 인쇄물에 공백이 있거나 줄무늬가 보이는 경우

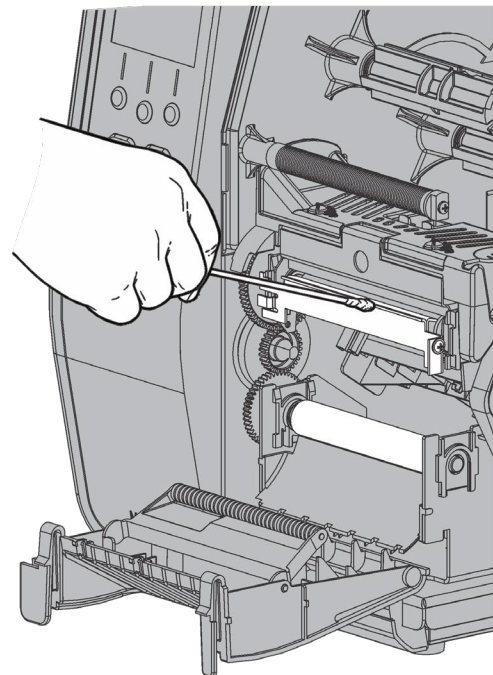
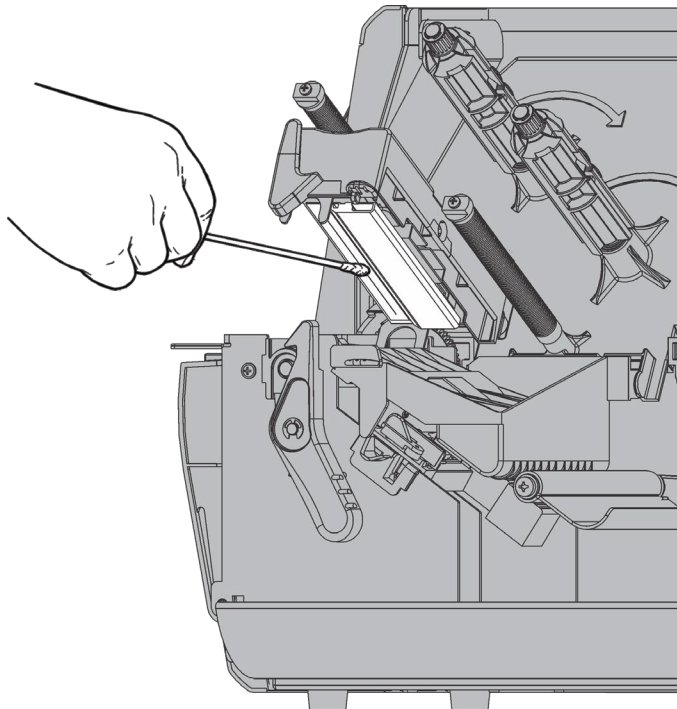


공백이 표시됨



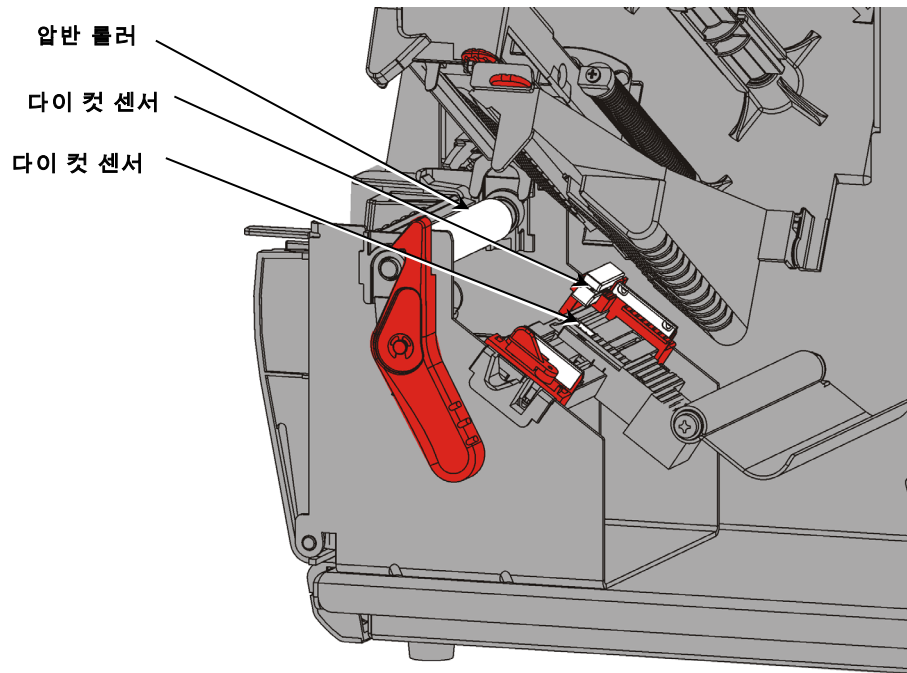
줄무늬

1. 프린터를 끄고 덮개와 인쇄 헤드 어셈블리를 엽니다.
2. 서플라이 롤과 리본을 제거합니다.
3. 출구 덮개를 아래로 눌러 프린터 전면의 출구 덮개를 엽니다.
4. 압축 공기가 들어 있는 스프레이로 서플라이 경로 및 센서의 먼지와 이물질을 제거합니다.
5. 접착 물질이 과도하게 형성되어 있거나 라벨 걸림을 제거한 후에는 이소프로필 알코올에 적신 면봉으로 인쇄 헤드, 필 롤, 러필 바, 센서 및 압반 롤러를 청소합니다.



참고: 인쇄 헤드가 매우 더럽거나 서플라이에 줄무늬가 생겼다면 인쇄 헤드용 CLEAN STRIP(120350)을 사용하십시오.

6. 손가락으로 압반 롤러를 돌려 롤러 전체가 깨끗한 상태인지 확인합니다.



7. 프린터가 건조되었으면 리본과 서플라이 롤을 다시 로드합니다.

8. 출구 덮개를 눌러 닫습니다. 양쪽 걸쇠가 제 위치에 '딸깍'하고 물려야 합니다.

9. 인쇄 헤드 어셈블리와 덮개를 닫습니다.

10. 프린터를 켭니다.

11. 공급을 눌러 서플라이를 인쇄 헤드 밑에 위치시킵니다.

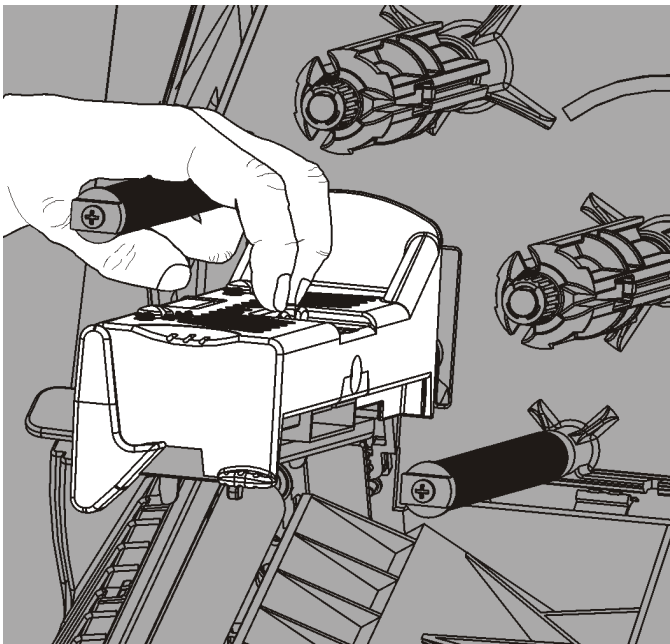
인쇄 헤드 교체

인쇄 헤드가 손상되었거나 마모된 경우 인쇄 헤드를 교체해야 합니다.

주의: 정전기는 인쇄 헤드를 손상시킬 수 있습니다. 작업자는 인쇄 헤드를 만지기 전에 프린터의 금속 부분과 같은 금속 물질에 접촉하여 스스로를 접지시켜야 합니다.

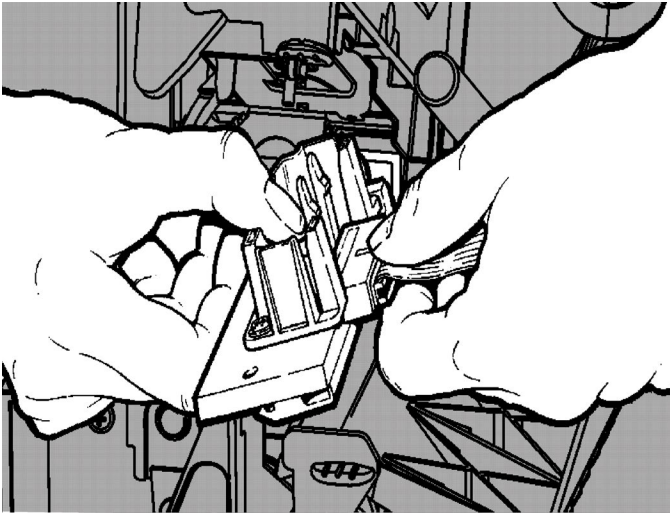
잔존 염분 또는 기름 제거 작업을 수행하기 전에 인쇄 헤드를 청소하십시오.

1. 프린터를 끕니다.
2. 덮개를 엽니다.
3. 인쇄 헤드 걸쇠를 돌려 인쇄 헤드 잠금을 해제합니다.
4. 제자리에 잠길 때까지 인쇄 헤드 어셈블리를 들어 올립니다.
5. 리본과 서플라이를 제거합니다.
6. 두 개의 인쇄 헤드 어셈블리 걸쇠를 앞쪽으로 그리고 아래로 누릅니다. 인쇄 헤드가 아래로 떨어집니다.



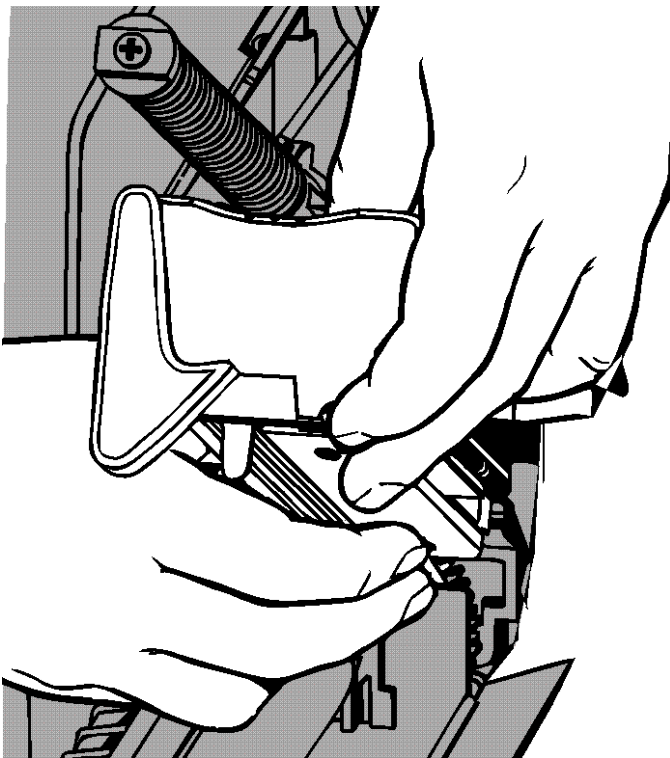
7. 인쇄 헤드에서 케이블을 조심스럽게 분리합니다.

8. 새 인쇄 헤드에 케이블을 주의해서 연결합니다.



9. 탭으로 새 인쇄 헤드를 정렬합니다.

10. 인쇄 헤드를 제자리에 끼웁니다.



참고: 인쇄 헤드 케이블이 리본 롤과 접촉하지 않도록 하십시오.

11. 이소프로필 알코올에 적신 면봉으로 새 인쇄 헤드를 청소하십시오.

12. 인쇄 헤드를 건조시킨 후에 서플라이를 다시 로드합니다.

13. 인쇄 헤드 어셈블리와 덮개를 닫습니다.

14. 프린터를 켭니다.

15. 공급을 눌러 서플라이를 인쇄 헤드 밑에 위치시킵니다.

문제 해결

이 장에서는 인쇄 품질을 조정하는 방법을 설명하고 기본적인 문제 해결 정보를 제공합니다.

기술 지원에 연락해야 하는 경우 우선 테스트 라벨을 인쇄하십시오. 자세한 내용은 1장 "테스트 라벨 인쇄"를 참조하십시오.

인쇄 품질 조정

인쇄 품질에 영향을 미치는 요인으로는 서플라이 유형, 인쇄 속도, 인쇄 대비, 프린터 애플리케이션 유형 등 여러 가지가 있습니다. 이 프린터는 열 전사 서플라이와 감열 서플라이를 모두 지원합니다. 서플라이 유형과 프린터의 애플리케이션이 일치해야 합니다.

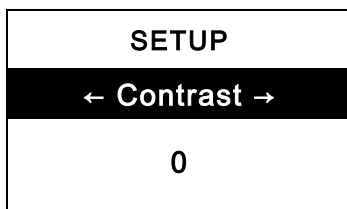
- ◆ 고속 인쇄를 원하는 경우에는 프리미엄 서플라이를 사용합니다.
- ◆ 원하는 처리량과 인쇄 품질을 기준으로 인쇄 속도를 선택합니다. 인쇄 품질이 더 중요하다면 인쇄 속도를 줄입니다. 더 낮은 인쇄 속도를 사용하면 라벨 인쇄 품질이 높아집니다. 처리량이 더 중요하다면 인쇄 속도를 높입니다.
- ◆ 인쇄 품질이 너무 밝거나 어둡다면 인쇄 대비 또는 인쇄 헤드 압력 다이얼을 조정합니다.

인쇄 대비 설정

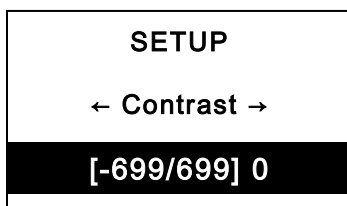
인쇄 대비는 바코드 스캔 품질과 인쇄 헤드 수명에 영향을 미치기 때문에 정확한 설정이 매우 중요합니다.

인쇄 대비를 변경하려면 다음과 같이 하십시오.

1. 메뉴를 누릅니다.
2. 설정이 표시될 때까지 또는 를 누릅니다. **선택**을 누릅니다.
3. 대비가 표시될 때까지 또는 를 누릅니다. **선택**을 누릅니다.



4. 변경을 누릅니다. 현재 설정이 표시됩니다.



5. □ 또는 □를 눌러 대비를 높이거나 낮춥니다. 대비 설정을 높이면 인쇄물이 어두워지고 낮추면 밝아집니다.

참고: 왼쪽 기능 버튼을 누르면 양이 변경됩니다(1, 10 또는 100 단위로 변경되도록 조정할 수 있음).

6. 원하는 대비 설정이 디스플레이에 표시되면 **설정**을 눌러 저장합니다.

7. "준비"가 표시될 때까지 **뒤로**를 누른 다음 **선택**을 누릅니다.

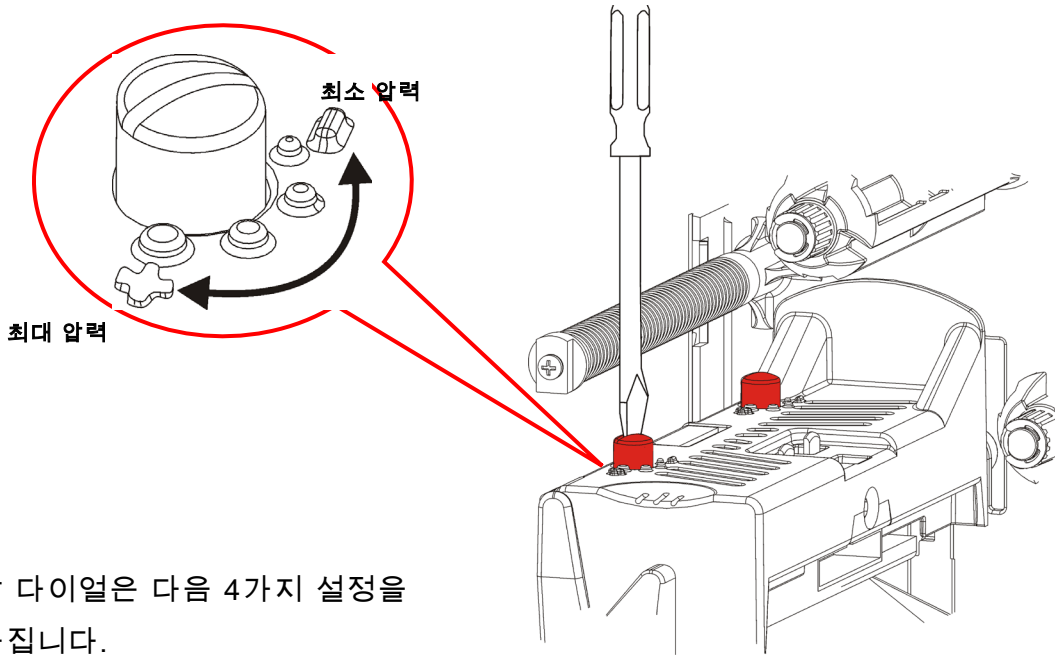
인쇄 헤드 압력 다이얼 조정

두 개의 다이얼은 인쇄 헤드 어셈블리의 한쪽 가장자리에 위치해 있습니다. *서플라이의 너비를 기반으로* 동전 또는 일자 드라이버를 사용하여 다이얼을 조정하십시오. 기본 설정은 최소 압력이며, 대부분의 경우 이 설정을 통해 최적의 인쇄가 가능합니다.

얼룩, 리본 주름 또는 저급한 인쇄 품질 문제가 발생하는 경우 인쇄 헤드 압력 다이얼을 조정해야 합니다.

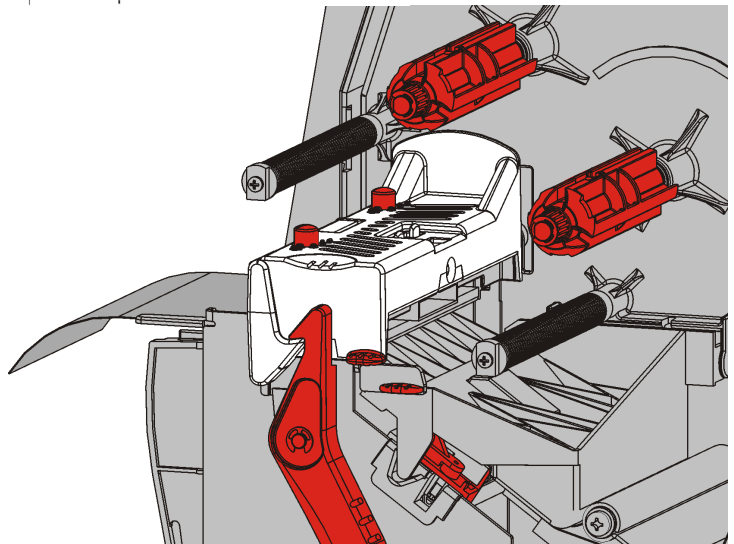
참고: 양쪽 다이얼을 동일한 위치로 설정해야 합니다.

노브가 최소 압력으로 설정되어 있습니다(노브가 위로 향함)



각 다이얼은 다음 4가지 설정을 가집니다.

- ◆ 최소 압력
- ◆ 약한 압력
- ◆ 중간 압력
- ◆ 최대 압력



인쇄 헤드 압력을 조정하려면 다음 지침을 따르십시오.
필요한 경우 인쇄 품질을 확인하고 반복하십시오.

서플라이 너비	다이얼 설정
넓은 서플라이 (2인치 초과)	두 다이얼을 한 단계 높입니다.
좁은 서플라이 (2인치 이하)	두 다이얼을 한 단계 낮춥니다.

문제 해결

이 정보를 사용하면 일반적인 몇 가지 문제를 해결할 수 있습니다.

문제	조치
인쇄가 되지 않습니다.	서플라이를 확인합니다. 리본을 확인합니다. 공급을 누릅니다. 호스트 연결을 확인합니다.
공급이 되지 않습니다.	서플라이를 확인합니다. 리본을 확인합니다. 걸림을 제거합니다. 인쇄 헤드를 완전히 닫습니다.
부분적으로 인쇄됩니다.	인쇄 헤드를 청소합니다. 배치(인쇄 작업)를 재전송합니다.
밝게/어둡게 인쇄되거나 인쇄물에 공백이 표시됩니다.	인쇄 헤드를 청소합니다. 서플라이를 교체합니다. 인쇄 대비를 조정합니다. " 인쇄 대비 설정 "을 참조하십시오. 인쇄 헤드 압력 다이얼을 조정합니다. " 인쇄 헤드 압력 다이얼 조정 "을 참조하십시오. 리본을 확인합니다.
직렬 바코드 인쇄물에 공백이 있거나 스캔이 되지 않습니다.	인쇄 대비를 조정합니다. " 인쇄 대비 설정 "을 참조하십시오. 시스템 관리자는 인쇄 속도를 2.5 IPS로 변경할 수 있습니다.
라이너가 압반 롤러 주위에서 감깁니다.	걸림을 제거합니다. 압반 롤러를 청소합니다. 프린터를 오랜 시간 동안 사용하지 않을 경우 인쇄 헤드 걸쇠를 푼 상태로 둡니다.
빈 라벨이 인쇄됩니다.	시스템 관리자가 형식을 확인해야 합니다. 로드된 서플라이 크기에 맞게 설계된 형식이 아닐 수 있습니다.

문제를 해결할 수 없다면 고객 서비스에 연락하십시오.

오류 메시지

오류를 해결할 수 없거나 아래 나열되지 않은 오류가 표시되는 경우 시스템 관리자에게 문의하십시오.

이러한 오류 중 다수는 시스템 관리자의 조치를 통해 해결해야 합니다.

ERROR #756

Load supplies

ENTER ESCAPE

오류	조치
411	프린터의 통신 값이 호스트의 값과 일치하는지 확인합니다.
614	데이터 패킷에 잘못된 문자가 있는지 확인합니다. 시스템 관리자에게 확인합니다.
616	라벨의 바코드가 인쇄되지 않았습니니다. 시스템 관리자에게 확인합니다. 인쇄 헤드를 확인/교체합니다.
703 704	서플라이를 확인/로드합니다. 프린터의 서플라이 유형은 로드된 서플라이와 일치해야 합니다. 예를 들어, 프린터가 다이 컷 서플라이에 대해 설정되었지만 검은색 마크 서플라이가 로드되어 있습니다.
741 743	Monarch® RFID 프린터 설정 유틸리티에서 서플라이 로드 및 설정을 확인합니다.
750	프린터를 끄고 인쇄 헤드를 냉각시킵니다.
751	서플라이를 확인/로드합니다.
752	인쇄를 계속하려면 Enter 를 누릅니다.
753	센서를 청소합니다.
754	리본을 확인/로드합니다. 인쇄를 계속하려면 Enter 를 누릅니다.
755	계속하려면 인쇄 헤드를 닫습니다.
756	서플라이를 로드합니다. 인쇄를 계속하려면 Enter 를 누릅니다.
758	라벨 걸림을 확인하거나, 서플라이 경로를 청소하거나, 서플라이를 다시 로드합니다. 이 오류는 주문형 모드에서 라벨을 너무 빨리 제거하는 경우 발생할 수 있습니다.
763	라벨을 분배하기 위해 대기 중입니다. (FEED) 공급 을 누릅니다.
765 768	인쇄 헤드를 확인/교체합니다. 계속하려면 ENTER 를 누릅니다.

785 | 테이크업 코어에서 라이너를 제거합니다. 라이너 테이크업용 서플라이를 다시
786 | 로드합니다. 계속하려면 **ENTER**를 누릅니다.

참고: 위의 조치를 수행했는데도 오류가 해결되지 않으면 프린터를 끄고 몇 초 기다린 후 프린터를 다시 켜십시오.

사양

프린터

높이:	351.1mm(13.8인치)
너비:	293.5mm(11.6인치)
깊이:	550.8mm(21.7인치)
무게:	15kg(33파운드)
선적 무게:	17.3kg(38파운드)
전원:	100-240 V _{AC} , 50-60Hz
전력 소비:	유휴 - 8.11W @ 115V / 7.5W @ 230V 절전 - 115V에서 4.0W / 230V에서 4.0W RFID/와이파이 포함 유휴 - 115V에서 7.3W / 230V에서 6.1W 절전 - 115V에서 4.5W / 230V에서 3.9W
작동 한계:	열 전사(리본): 40° ~ 95°F(4° ~ 35°C) 감열: 40° ~ 104°F(4° ~ 40°C) 보관: 15°F ~ 120°F(-10°C ~ 49°C) 습도: 5% ~ 90% 비응축
인쇄 헤드:	4.09인치(103mm) 너비에서 열 발산 203dpi(8.0dpmm)
인쇄 방법:	열 전사(리본) 또는 감열
인쇄 속도:	2.5ips(64mm)(모든 직렬 바코드 기본값), 4.0ips(102mm), 6.0ips(152mm), 8.0ips(203mm), 10.0ips(254mm) 또는 12.0ips(305 mm)
최대 인쇄 영역:	102mm x 508mm(4.09인치 x 20.0인치)

서플라이(미디어)

- 서플라이 너비:** 라벨 및 태그에 대해 최소 19mm(0.75인치)
라벨 및 태그에 대해 최대 108mm(4.32인치)
- 서플라이 길이:** 필 모드가 아닌 경우 최소 8mm(0.32인치)
필 모드의 경우 38mm(1.50인치)
라벨 및 태그에 대해 최대 444.5mm(17.5인치)
최대 508mm(20인치)
태그에 대해 최소 19mm(0.75인치)
커팅 태그에 대해 최소 30mm(1.2인치)
- 총 두께:** 5 ~ 14mils
- 최대 롤 지름:** 238mm(9.375인치)
- 서플라이 코어:** 최소 76mm(3.0인치)
최대 101.6mm(4.0인치)

문자열 태그 사양의 경우에는 *System Administrator's Guide*(시스템 관리자 설명서)를 참조하십시오.

리본

햇빛이 비치는 곳 또는 고온다습한 곳에 리본을 두지 마십시오.

- 리본 유형:** 표준(왁스, 고속)
프리미엄(왁스 레진, TUFF-MARK® 레진)

리본 너비	최대 서플라이 너비와 함께 사용
38mm(1.5인치)	33mm(1.3인치)
46mm(1.8인치)	38mm(1.5인치)
58mm(2.3인치)	51mm(2.0인치)
84mm(3.3인치)	76mm(3.0인치)
110mm(4.3인치)	102mm(4.0인치)

참고: 서플라이보다 넓은 리본을 사용하지 마십시오.

- 리본 길이:** 600미터(23,600인치)



AMERICAS

170 Monarch Lane
Miamisburg, OH 45342
937 865 2123 (direct)
Tel +800 543 6650
(8:00 a.m. – 6:30 p.m., EDT)
Fax +937 865 6663

ASIA

No. 7 Chun Ying Street
Tseung Kwan O Industrial Estate
New Territories, Hong Kong
Tel +852 2372 3169
Fax +852 2995 0014

WESTERN EUROPE

Unit 5, Elia Close.
Chapel Lane.
High Wycombe. HP12 4FX. UK
Tel +(44) 1628 859500
Fax +(44) 1628 859567

ASIA PACIFIC

NEW SOUTH WALES

61 Vore Street
Silverwater NSW 2128
Tel +(02) 9647 1833
Fax +(02) 9647 1914
Toll free (Outside Sydney only)

<https://identificationsolutions.averydennison.com/>