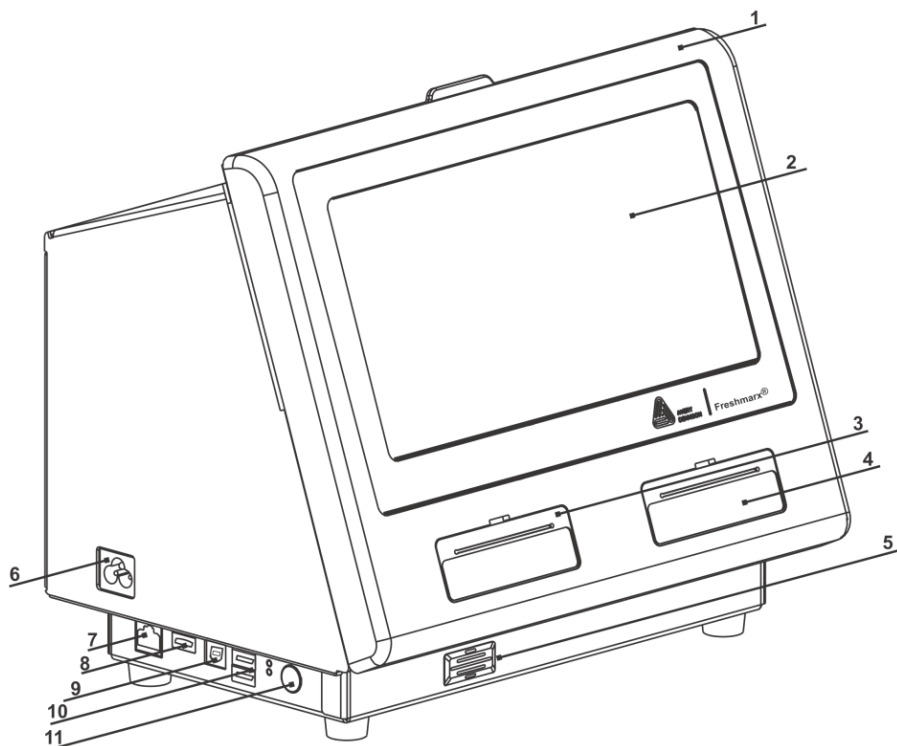


CONSULTA RÁPIDA DE AVERY DENNISON® FRESHMARX® CENTRAL & CENTRAL ELITE

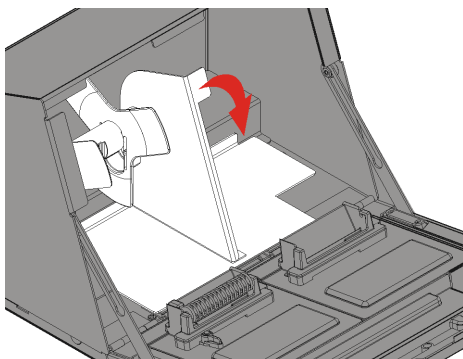
Para obtener información más detallada, consulte en nuestro sitio web (www.printers.averydennison.com). Revise la información de seguridad suministrado con la impresora.



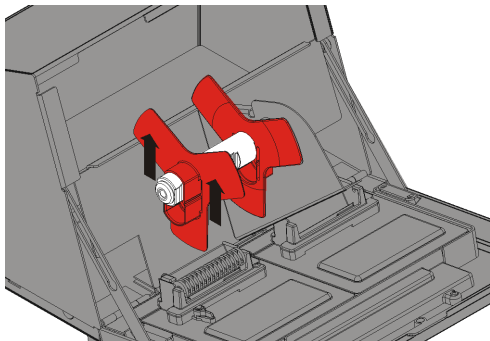
1.	Cubierta	7.	Puerto Ethernet
2.	Pantalla	8.	HDMI
3.	Impresora izquierda	9.	Puerto USB (tipo B)
4.	Impresora derecha	10.	Puerto USB (tipo A)
5.	Altavoz	11.	Botón de encendido
6.	Conexión del cable de alimentación		

Carga de etiquetas - Impresora Izquierda

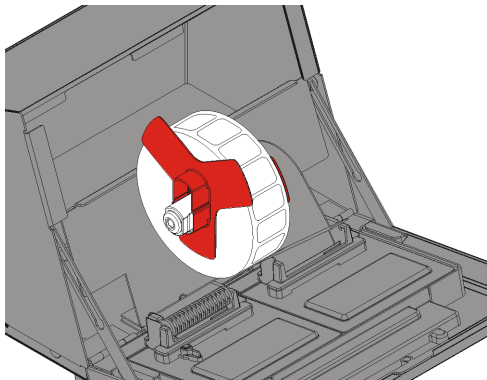
1. Encienda la impresora y abra la cubierta.
2. Tire de la lengüeta de suministro.



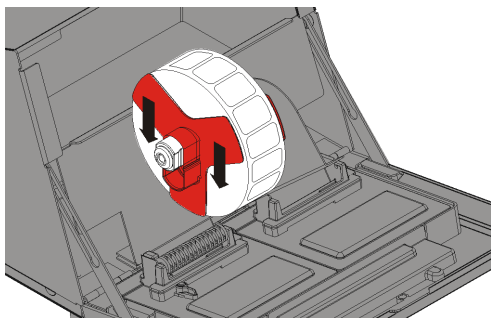
3. Desbloquee la guía de suministro. Retire la guía de suministro del soporte de suministro.



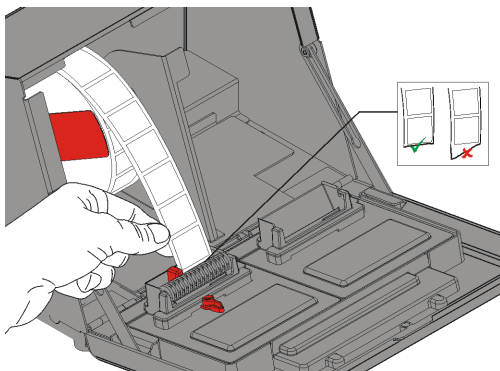
4. Coloque un rollo de etiquetas (con las etiquetas hacia arriba) en el soporte de suministro.



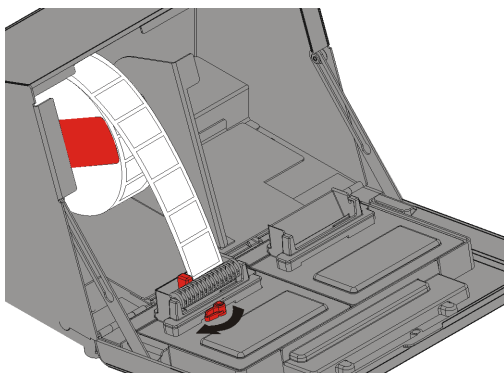
5. Coloque la guía de suministro en el soporte de suministro hasta que haga contacto con el suministro.



6. Bloquee la guía de suministro.
7. Vuelva a colocar la lengüeta de suministro en su posición.



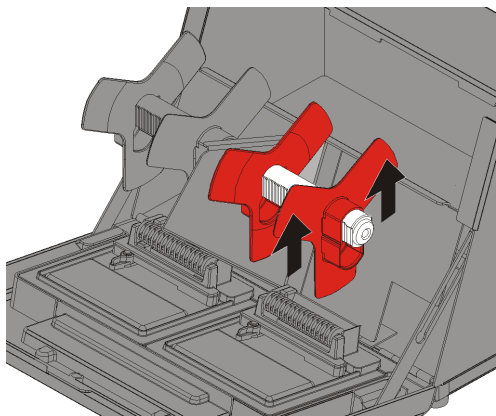
8. Guíe las etiquetas a lo largo del borde interno y hacia la ranura (detrás del rodillo blanco). La impresora alimenta el suministro.
9. Deslice la palanca de suministro junto al suministro. Cierre la palanca de suministro.



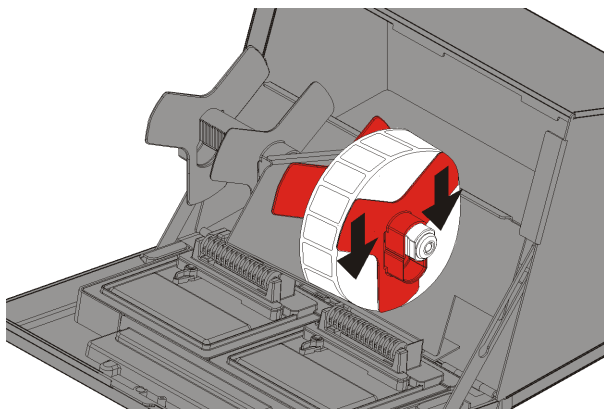
10. Cierre la cubierta.

Carga de etiquetas - Impresora 2

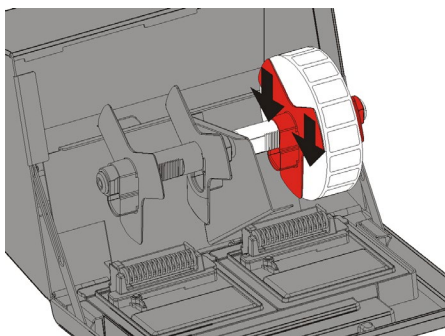
1. Encienda la impresora y abra la cubierta.
2. Tire de la lengüeta de suministro.
3. Desbloquee la guía de suministro externa y retírela del soporte de suministro.



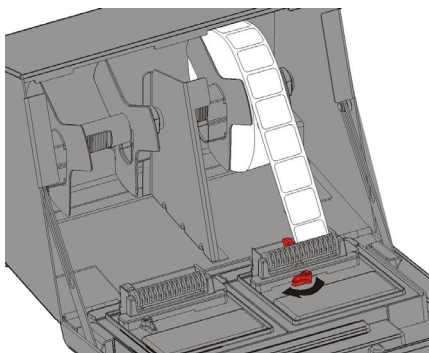
4. Coloque un rollo de etiquetas (con las etiquetas hacia arriba) en el soporte de suministro.
5. Coloque la guía de suministro externa en el soporte de suministro. Bloquee la guía de suministro externa en su posición.



6. Desbloquear la guía de suministro interno y muévalo hasta que toque el suministro y bloquéela en su posición.



7. Vuelva a colocar la lengüeta de suministro en su posición.
8. Guíe las etiquetas a lo largo del borde externo y hacia la ranura (detrás del rodillo blanco). La impresora alimenta el suministro.
9. Deslice la palanca de suministro junto al suministro. Cierre la palanca de suministro.



10. Cierre la cubierta.

Impresión de etiquetas

Antes de imprimir etiquetas, compruebe que el ajuste de hora y fecha es correcto.

1. Encienda la impresora.
1. Pulse el botón de producto de la etiqueta que se imprimirá.
2. Seleccione el número de etiquetas que se imprimirán y pulse Enter. Para imprimir una sola etiqueta, pulse Enter.
3. Se imprimen las etiquetas del producto seleccionado.